

КОНТРОЛЬ И ИСПЫТАНИЕ ЛЕТАТЕЛЬНЫХ АППАРАТОВ И ИХ СИСТЕМ

УДК 629.7.036

DOI: 10.34759/vst-2019-4-184-190

ЭКСПЕРИМЕНТАЛЬНОЕ ОПРЕДЕЛЕНИЕ НАПОРНО-РАСХОДНЫХ ХАРАКТЕРИСТИК МИКРОНАСОСОВ БИОТЕХНИЧЕСКОЙ СИСТЕМЫ ОРБИТАЛЬНОЙ СТАНЦИИ

Боярский Г.Г.*, Сорокин А.Е.**, Хаустов А.И.***

*Московский авиационный институт (национальный исследовательский университет),
МАИ, Волоколамское шоссе, 4, Москва, 125993, Россия*

** e-mail: glebboyarsky@gmail.com*

*** e-mail: sorokin@mai.ru*

**** e-mail: khaustov.alex@mail.ru*

Статья поступила в редакцию 08.11.2019

Представлены результаты проектирования и испытания осевых микронасосов для биотехнической системы орбитальной станции. Разработан и апробирован экспериментальный стенд, позволяющий определять напорно-расходные характеристики микронасосов и учитывать особенности испытаний объектов, работающих при малых подачах и напорах.

Ключевые слова: осевой микронасос, напорно-расходная характеристика, биотехническая система, орбитальная станция.

Введение

Во многих сферах — от медицины и биологии до микроэлектроники и освоения космоса — требуется решать задачи по нагнетанию микрообъемов различных жидкостей, так как это дает возможность реализовать новые методы анализа, например выполнять исследование отдельных биологических объектов (клеток, бактерий), проводить разнообразные анализы и тесты [1].

Проведение биологических опытов в космосе служит решению таких практических задач космонавтики, как определение степени опасности ор-

битального полета для живых существ, определение и создание возможности включать растения в систему жизнеобеспечения: использовать их в космических рейсах в качестве поглотителей углекислого газа, поставщиков кислорода и продуктов питания. Кроме того, космические биоэксперименты имеют фундаментальное научное значение. Они помогают выявить влияние радиации и невесомости на генетический код, на «запись» наследственных признаков, передаваемых от одного живого организма к другому [2].

При проведении исследований на орбитальных станциях большое внимание уделяется выяснению влияния невесомости на клетки, так как клетки лишены внутриорганных, а нередко и внутритканевых связей, что позволяет перенести результаты на другие объекты и модели в различных областях биологии и медицины, на исследование процессов в фармакокинетике и фармакодинамике *in vitro*, исключая эксперименты на животных в космосе, и расширить спектр исследований [3, 4].

Для культивирования и исследования клеток человека в наземных условиях широко используются биотехнические системы (БТС), позволяющие подавать к ячейкам, в которых располагаются клетки органов человека, питательную среду по микроканалам с размерами в сечении от 10 до 500 мкм [5]. Применение таких БТС для медико-биологических исследований в условиях космического полёта позволит отказаться от проведения экспериментов на космонавтах и животных.

В условиях космического полёта для таких исследований предполагается использовать биотехническую систему для культивирования клеток (БТС КК), основным элементом которой является микронасос. Он должен удовлетворять следующим требованиям:

- иметь минимальные размеры: диаметр не более 10 мм и длина не более 50 мм;
- обеспечивать подачу жидкости вязкостью 1 сСт от нуля до 0,1 литра в минуту;
- обеспечивать напор до 1,2 Дж/кг (увеличение давления до 1200 Па);
- проточная часть насоса не должна иметь нерабочие неактивные объемы жидкости.

Разработано множество конструкций насосов для подачи микрообъемов жидкости, их разделяют на два класса: динамические и объемные [6, 7].

К динамическим относятся лопаточные (осевые, диагональные, центробежные) насосы и насосы трения (струйные и дисковые). Основными преимуществами насосов данного типа являются простота и надежность работы.

Объемные насосы проще поддаются масштабированию, наиболее перспективны мембранные насосы [8]. К недостаткам объемных насосов относятся: наличие противотока, величина которого изменяется с изменением расхода, наличие нерабочего объема, невозможность создать высокое давление на выходе из насоса [9—11].

Существующие методики проектирования осевых насосов [12—14] не позволяют корректно определять геометрические параметры насоса, предсказать его напорно-расходные характеристики, так как при уменьшении размеров насоса по сравнению с полноразмерными насосами увеличиваются относительные размеры зазоров, шероховатости, что существенно изменяет перераспределение полей скоростей и доли объемных утечек, дисковых потерь и потерь на трение. Проектирование микронасоса с такими особенностями требует новых конструктивных и проектных решений.

Настоящая статья посвящена разработке осевого микронасоса, изготовлению и экспериментальному определению его динамических характеристик.

Состав и конструкция осевого микронасоса

На основе опыта проектирования полноразмерных насосов, с учетом специфики работы насоса в БТС КК, разработан осевой микронасос (МН), рис. 1, который забирает жидкость через входную патрубков 1, закрепленный на корпусе 2 МН. Жидкость поступает в рабочее колесо 3, которое передает энергию вращательного движения от вала 4 в энергию поступательного движения

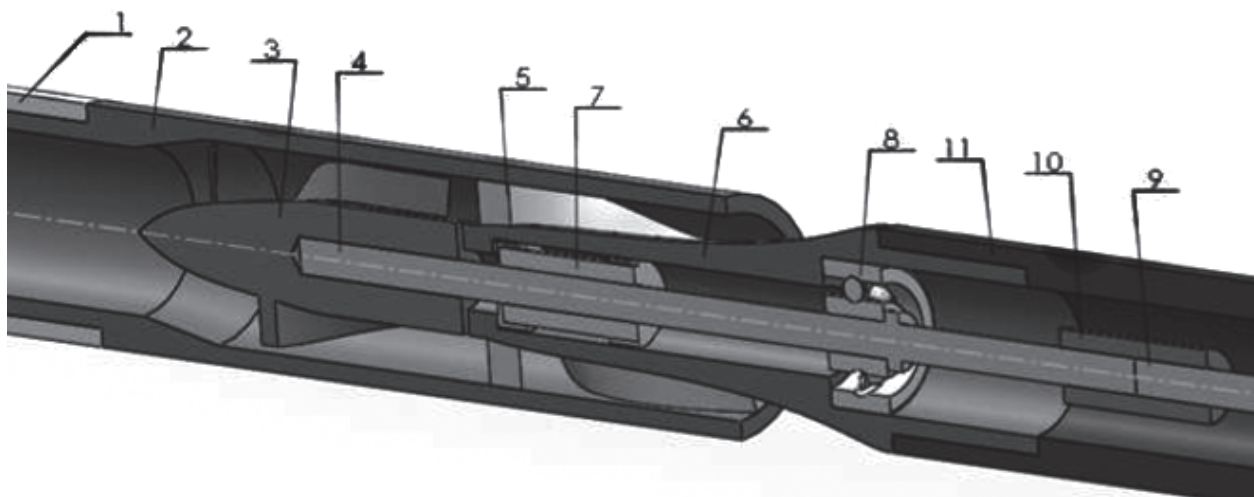


Рис. 1. Состав микронасоса

жидкости. Из рабочего колеса жидкость поступает на лопатки 5 спрямляющего аппарата (СА), в котором происходит преобразование кинетической энергии в потенциальную энергию движения жидкости. В корпусе СА 6 установлены подшипники скольжения 7 и качения 8, которые воспринимают осевые и радиальные усилия и моменты, возникающие при работе насоса. Лопатки СА запрессованы в корпус СА. Вал рабочего колеса 4 соединен через промежуточную втулку 10 с валом 9, от которого передается крутящий момент от электромотора, находящегося в блоке управления. Вал защищен выходной канюлей 11, которая закреплена на корпусе СА.

Блок управления позволяет, задавая частоту и величину тока, менять частоту вращения электромотора и рабочего колеса МН, тем самым изменять подачу и напор насоса.

К числу основных характеристик любых насосов (динамических и объемных) принадлежит зависимость его напора H от подачи Q при разных частотах вращения вала насоса, т.е. $H = f(Q, n)$. Поэтому для расчета напорно-расходных характеристик микронасосов требуется экспериментальное определение влияния на его характеристики геометрических и режимных параметров.

Описание экспериментальной установки

Основные трудности определения напорно-расходных характеристик микронасосов – это их

малые размеры, соизмеримые с размерами датчиков.

Анализ литературных источников [15–18], посвященных исследованию методов течения жидкости в микроканалах и микронасосах, показал, что все они используют самые современные приборное оборудование и методы, в том числе методы трассерной визуализации потоков (*PIV – Partial Image Velocimetry*) и лазерного доплеровского измерителя скорости [19], которые требуют существенных материальных затрат, но не объясняют закономерностей течения жидкости и ее поведение в зависимости от изменения режимов течения. Одним из основных преимуществ перечисленных методов является отсутствие возмущающего влияния на поток жидкости. Они позволяют определить эпюру распределения скорости жидкости по сечению канала однако требуют заполнения микроканала трассирующими частицами, которые могут нарушать работу микронасоса.

Поэтому среди решаемых здесь задач были разработка стенда и определение расходно-напорной характеристики микронасоса.

Для определения характеристик микронасосов спроектирован и изготовлен стенд (рис. 2). Микронасос 1 при помощи трубок 7 подключается к блоку управления 6. На входе и выходе к насосу подключаются датчики давления 2, показания которых регистрируются на осциллографе 8. Осциллограф 8 имеет возможность снимать данные одновременно с двух датчиков и записывать зависи-

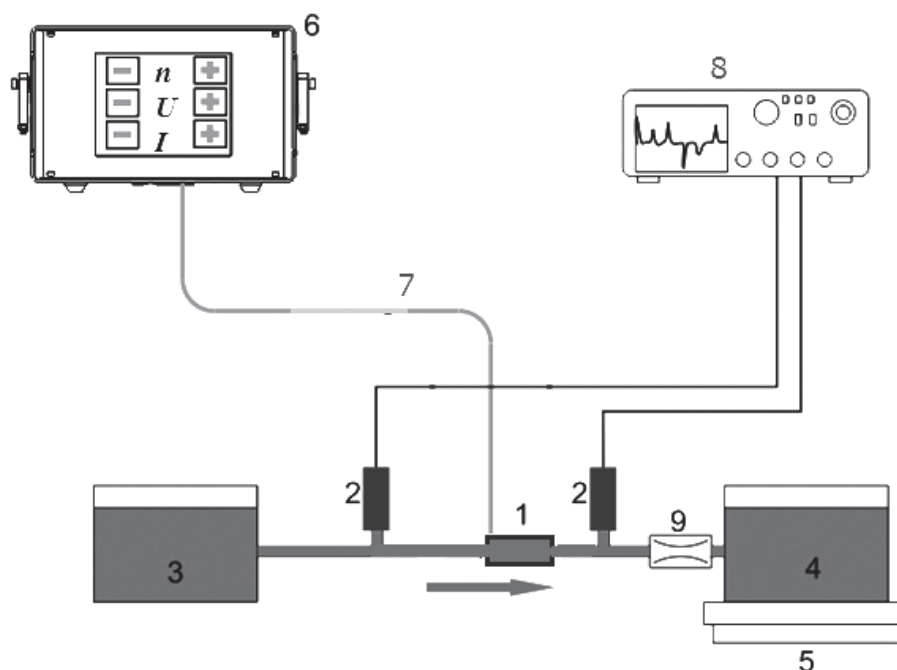


Рис. 2. Схема экспериментального стенда: 1 – микронасос; 2 – датчики давления; 3 – резервуар для подачи жидкости; 4 – резервуар для отвода жидкости; 5 – весы; 6 – блок управления; 7 – гибкий вал; 8 – осциллограф; 9 – дроссель

мость показаний от времени. Насос забирает жидкость из резервуара 3 и подает ее в резервуар 4, находящийся на весах 5. Уровень воды в резервуарах поддерживался постоянным. Напорно-расходные характеристики микронасоса моделируются изменением гидравлического сопротивления на выходе насоса за счет изменения проходного сечения дросселя 9.

Напор насоса H определялся по разности показаний датчиков давлений на выходе $p_{\text{вых}}$ и входе $p_{\text{вх}}$ насоса:

$$H = (p_{\text{вых}} - p_{\text{вх}}) / \rho g, \text{ м}, \quad (1)$$

где ρ – плотность перекачиваемой жидкости.

Давления на входе и выходе измерялись аналоговыми датчиками давления (табл. 1). Напряжение на выходе датчиков меняется мгновенно при изменении давления.

Таблица 1

Характеристики датчиков давления

Характеристика	Значение
Диапазон давления, мм рт. ст.	-50...+50
Точность, %	+/-1,5

Микроподача насоса определялась весовым методом с помощью лабораторных весов OHAUS EX 224 (Ohaus Corp. USA) 5. Метод апробирован ранее и представлен в работе [20]. Измерения проводились для десяти различных степеней поджатия дросселя 9. Характеристики весов приведены в табл. 2.

Таблица 2

Характеристики весов

Наименьший предел взвешивания, г	0,01
Дискретность, г	0,0001
Воспроизводимость (СКО) на наибольшем пределе взвешивания, г	$\pm 0,0001$
Нелинейность, г	$\pm 0,0002$

Для проведения гидродинамических испытаний изготовлен микронасос, основные размеры которого показаны на рис. 3.

Результаты гидродинамических испытаний

На рис. 4 приведен график изменения напорно-расходной характеристики микронасоса как зависимость относительного напора ϕ :

$$\phi = H/n^2$$

(где H – напор насоса, определяемый по формуле (1); n – частота вращения рабочего колеса микронасоса) от относительной подачи δ :

$$\delta = Q/n,$$

где Q – массовая подача микронасоса.

Измерения повторялись для частот вращения вала рабочего колеса от 2000 до 20 000 об / мин.

Как видно из рис. 4, напорно-расходная характеристика микронасоса представляет собой падающую зависимость, характерную для полноразмерных осевых насосов. Однако наблюдается расхождение динамических характеристик для различных частот вращения рабочего колеса. Так, для диапазона $n_1 > 8000$ об/ мин напорно-расходная характеристика идет выше, чем для $n_2 < 8000$ об/ мин.

Выводы

Спроектирован и изготовлен экспериментальный стенд для определения напорно-расходных характеристик микронасосов, работающих при малых подачах и напорах.

Рассчитана напорно-расходная характеристика спроектированного микронасоса, позволяющая оценить влияние микро размеров микронасоса на эффективность его работы.

Библиографический список

1. Chin C.D., Laksanasopin T., Cheung Y.K. et al. Microfluidics-based diagnostics of infectious diseases in the developing world // Nature Medicine. 2011. Vol. 17. No. 8. pp. 1015–1019. DOI: 10.1038/nm.2408

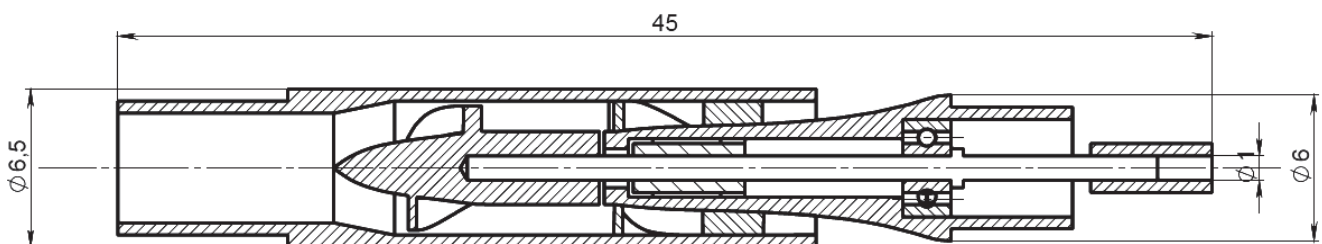


Рис. 3. Микронасос для проведения гидродинамических испытаний

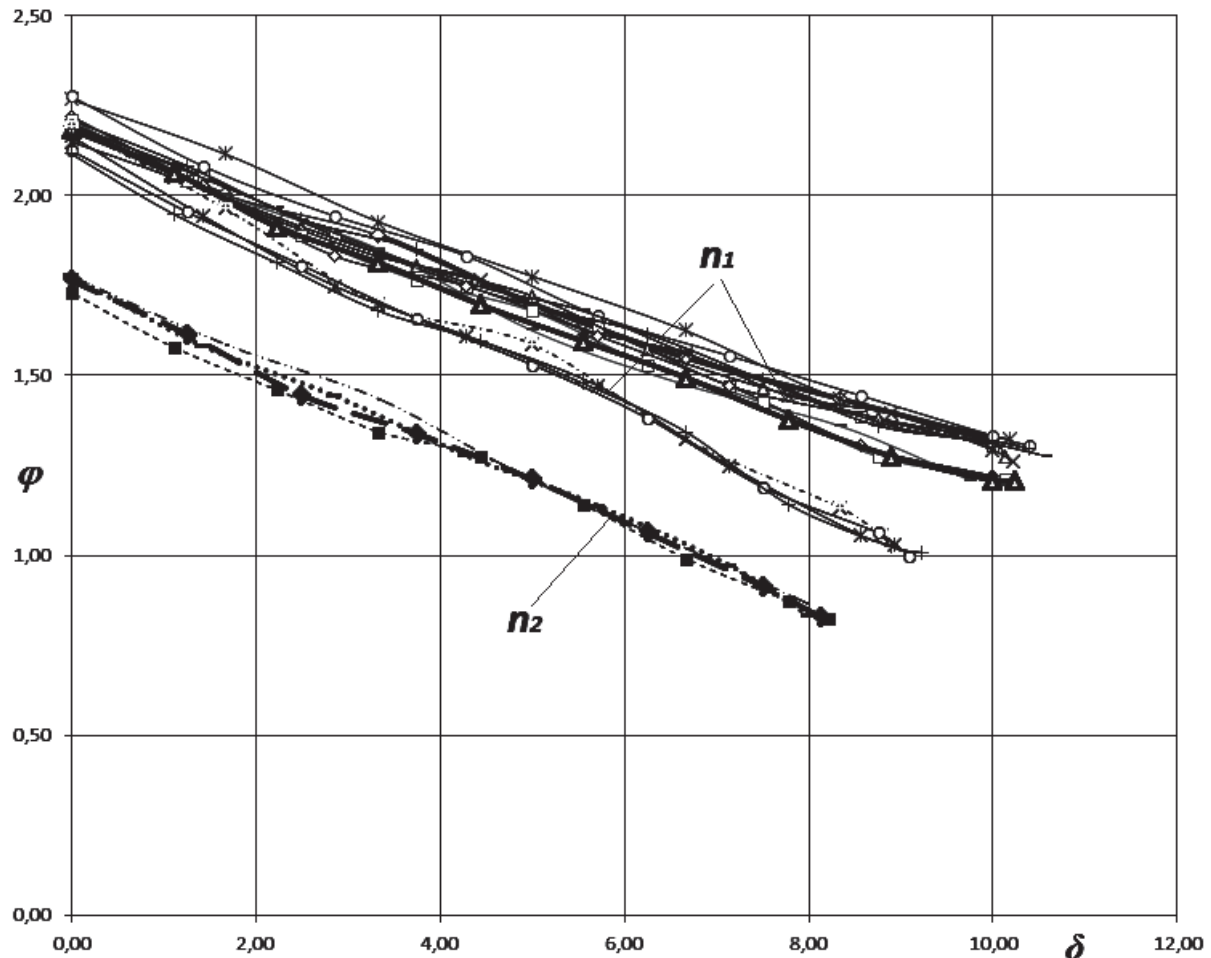


Рис. 4. Напорно-расходная характеристика микронасоса

2. Биологические исследования в космосе // Человек и космос. URL: <http://www.cosmonautics.ru/3-2.html>
3. Космоблог: биологические эксперименты в космосе, ч. 2 // BBC. 2013. URL: http://www.bbc.co.uk/russian/blogs/2013/07/130702_blog_space_blinov_experiments_2.shtml
4. Ауслендер Д. Лекарство от рака подскажет космос. 2013. URL: <https://hi-news.ru/research-development/lekarstvo-ot-raka-podskazhet-kosmos.html>
5. Marseille O., Habib N., Reul H., Rau G. Implantable micropump system for augmented liver perfusion // Artificial Organs. 1998. Vol. 22. No. 6, pp. 458–460. URL: 10.1046/j.1525-1594.1998.06097.x
6. Laser D.J., Santiago J.G. A review of micropumps // Journal of Micromechanics and Microengineering. 2004. Vol. 14. No. 6, pp. R35–R64.
7. Blanchard D., Ligrani P., Gale B. Single-disk and double-disk viscous micropumps // Sensors & Actuators A: Physical. 2005. Vol. 122. No. 1, pp. 149–158. DOI: 10.1016/j.sna.2005.03.072
8. Петров В.А., Герасименко Т.Н., Киндеева О.В., Хаустов А.И. Микронасосы для микрофлюидных устройств: особенности выбора материалов и технология изготовления // Машиностроение и инженерное образование. 2017. № 2(51). С. 44–50.
9. Ullmann A., Fono I. The piezoelectric valve-less pump-improved dynamic model // Journal of Microelectromechanical Systems. 2002. Vol. 11. No. 6, pp. 655–664. DOI: 10.1109/JMEMS.2002.805048
10. Zengerle R., Ulrich J., Kluge S., Richter M., Richter C. A bidirectional silicon micropump // Sensors & Actuators A: Physical. 1995. Vol. 50. No. 1–2, pp. 81–86. DOI: 10.1016/0924-4247(96)80088-4
11. Van der Schoot B.H., Jeanneret S., van den Berg A., de Rooij N.F. A Silicon Integrated Miniature Chemical-Analysis System // Sensors & Actuators B: Chemical. 1992. Vol. 6. No. 1–3, pp. 57–60. DOI: 10.1016/0925-4005(92)80030-2
12. Хаустов А.И. Теоретическое исследование и испытание насосов нагнетательных систем летательных аппаратов // Вестник Московского авиационного института. 2008. Т. 15. № 1. С. 70–76.
13. Хаустов А.И., Шашкин И.Н., Киндеев М.И. Проектирование осевых насосов для систем терморегуляции летательных аппаратов // Труды МАИ. 2012. №50. URL: <http://trudymai.ru/published.php?ID=28698>
14. Хаустов А.И., Шашкин И.Н., Мальгичев В.А., Невзоров А.М. Конструктивные особенности проектирования подшипниковых узлов для осевых насосов

- систем терморегуляции летательных аппаратов // Труды МАИ. 2012. №50. URL: <http://trudymai.ru/published.php?ID=28697>
15. *Chao S.H., Holl M.R., Koschwanetz J.H., Carlson R.H., Jang L.S., Meldrum D.R.* Velocity measurement in microchannels with a laser confocal microscope and particle linear image velocimetry // *Microfluidics and Nanofluidics*. 2005. Vol. 1. No. 2, pp. 155–160. DOI: 10.1007/s10404-004-0023-6
 16. *King C., Walsh E., Grimes R.* PIV measurements of flow within plugs in a microchannel // *Microfluidics and Nanofluidics*. 2007. Vol. 3. No. 4, pp. 463–472. DOI: 10.1007/s10404-006-0139-y
 17. *Анискин В.М., Адаменко К.В., Маслов А.А.* Экспериментальное определение коэффициентов гидравлического сопротивления прямолинейного и криволинейного микроканалов // *Вестник НГУ. Серия: Физика*. 2010. Т. 5. № 3. С. 63–70.
 18. *Бильский А.В., Ягодницына А.А.* Экспериментальное исследование режимов течения и процессов перемешивания в микромиксере Т-типа с помощью методов Micro-PIV и Micro-LIF // *Современная наука: Сборник научных статей*. 2011. № 2(7). С. 167–171.
 19. *Serov A., Lasser T.* High-speed laser Doppler perfusion imaging using an integrating CMOS image sensor // *Optics Express*. 2005. Vol. 13. No. 17, pp. 6416–6428. DOI: 10.1364/OPEX.13.006416
 20. *Семёнова О.В., Петров В.А., Трушкин Е.В., Хаустов А.И.* Разработка метода определения расхода питательной жидкости в замкнутом микроканале биореактора на орбитальной станции // *Биотехносфера*. 2014. № 4(34). С. 49–54.

EXPERIMENTAL PRESSURE-FLOW CHARACTERISTICS DETERMINING OF MICROPUMPS FOR ORBITAL STATION BIOTECHNICAL SYSTEM

Boyarskii G.G.* , Sorokin A.E. , Khaustov A.I.*****

*Moscow Aviation Institute (National Research University),
MAI, 4, Volokolamskoe shosse, Moscow, 125993, Russia*

* *e-mail: glebboyarsky@gmail.com*

** *e-mail: sorokin@mai.ru*

*** *e-mail: khaustov.alex@mail.ru*

Abstract

While conducting research at the space stations, great attention is paid to revealing the weightlessness effect on the cells, which allows the results transferring to the other objects and models in various areas of biology and medicine. For such studies performing, the authors suggest to apply a biotechnical system for cell culture (BTS CC) in conditions of spaceflight, which main element is a micropump, meeting the following requirements:

- to possess minimum size: diameter of not more than 10 mm, and length of not more than 50 mm,
- to ensure a liquid supply with viscosity of 1 cSt from zero to 0.1 liters per minute,
- to ensure pressure of up to 3 J/kg.

The existing techniques for axial pumps design do not allow correctly determine the micropump geometric size and its pressure-flow characteristic, since with a pump size reduction compared to the full-size pump, relative size of gaps and roughness increase, which changes significantly redistribution of the velocities fields and volume leakages, as well as disk and friction losses. A micropump designing with such specifics requires new structural and designing concepts.

Based on the full-size pump designing experience and with account for the BTS CC pump operation specifics, a new micropump of 6.5 mm diameter and 45 mm length was developed. Its control block allow changing rotation speed and the electric motor and impeller of the micropump by setting the current frequency and value, varying hereby the pump delivery and pressure.

Any pump characteristic is its head dependence H on delivery Q at various rotation frequencies of the pump shaft, i.e. $H = f(Q, n)$. Thus, to determine the micropump pressure-flow characteristics, experimental studies are necessary to examine the effect of geometric size and mode parameters on its characteristics.

The main difficulties in the pressure-flow characteristics determining of micro-pumps, i.e. the dependence of the pump head on its supply and shaft speed, is their small size, commensurable with the sensors size.

Analysis of publications related to the study of fluid micro-flows in micro-pumps revealed that they use tracers were employed for this purpose, which introduction disrupts the micro-pump operation. Thus, to determine micro –pumps characteristics, a test

bench was designed and manufactured. It includes non-inertial micro-sensors (for the pressure drop-head registration and measurement). The flow rate was measured by weight, with account for the liquid evaporability. The micropump pressure-flow characteristics are modeled by changing hydraulic resistance at the pump outlet by varying the flow section of the throttle. The measurements were repeated for different speeds of the impeller shaft from 2000 to 20,000 rpm.

The results of the tests revealed that the micropump pressure-flow characteristic represent a falling dependence typical for the full-sized axial pumps. However, stratification of dynamic characteristics is being observed at various impeller rotation frequencies. Thus, for the range of $n_1 > 8000$ rpm the pressure-flow characteristic goes higher, than for $n_2 < 8000$ rpm. The obtained pressure-flow characteristic of the developed micro-pump allows estimating the effect of the micropump micro-sizes on its efficiency.

Keywords: axial micropump, pressure-flow characteristic, biotechnical system, orbital station.

References

- Chin C.D., Laksanasopin T., Cheung Y.K. et al. Microfluidics-based diagnostics of infectious diseases in the developing world. *Nature Medicine*, 2011, vol. 17, no. 8, pp. 1015–1019. DOI: 10.1038/nm.2408
- Biologicheskie issledovaniya v kosmose*. URL: <http://www.cosmonautics.ru/3-2.html>
- Kosmoblog: biologicheskie eksperimenty v kosmose, ch. 2*, 2013. URL: http://www.bbc.co.uk/russian/blogs/2013/07/130702_blog_space_blinov_experiments_2.shtml
- Auslender D. *Lekarstvo ot raka podskazhet kosmos*, 2013. URL: <https://hi-news.ru/research-development/lekarstvo-ot-raka-podskazhet-kosmos.html>
- Marseille O., Habib N., Reul H., Rau G. Implantable micropump system for augmented liver perfusion. *Artificial Organs*, 1998, vol. 22, no. 6, pp. 458–460. URL: 10.1046/j.1525-1594.1998.06097.x
- Laser D.J., Santiago J.G. A review of micropumps. *Journal of Micromechanics and Microengineering*, 2004, vol. 14, no. 6, pp. R35–R64.
- Blanchard D., Ligrani P., Gale B. Single-disk and double-disk viscous micropumps. *Sensors & Actuators A: Physical*, 2005, vol. 122, no. 1, pp. 149–158. DOI: 10.1016/j.sna.2005.03.072
- Petrov V.A., Gerasimenko T.N., Kindeeva O.V., Khaustov A.I. *Mashinostroenie i inzhenernoe obrazovanie*, 2017, no. 2(51), pp. 44–50.
- Ullmann A., Fono I. The piezoelectric valve-less pump-improved dynamic model. *Journal of Microelectromechanical Systems*, 2002, vol. 11, no. 6, pp. 655–664. DOI: 10.1109/JMEMS.2002.805048
- Zengerle R., Ulrich J., Kluge S., Richter M., Richterc A. A bidirectional silicon micropump. *Sensors & Actuators A: Physical*, 1995, vol. 50, no. 1–2, pp. 81–86. DOI: 10.1016/0924-4247(96)80088-4
- van der Schoot B.H., Jeanneret S., van den Berg A., de Rooij N.F. A Silicon Integrated Miniature Chemical-Analysis System. *Sensors & Actuators B: Chemical*, 1992, vol. 6, no. 1–3, pp. 57–60. DOI: 10.1016/0925-4005(92)80030-2
- Khaustov A.I. Theoretical and experimental investigations of pumps for pressure systems of aerospace vehicles. *Aerospace MAI Journal*, 2008, vol. 15, no. 1, pp. 70–76.
- Khaustov A.I., Shashkin I.N., Kindeev M.I. *Trudy MAI*, 2012, no. 50. URL: <http://trudymai.ru/eng/published.php?ID=28698>
- Khaustov A.I., Shashkin I.N., Malgichev V.A., Nevzorov A.M. *Trudy MAI*, 2012, no. 50. URL: <http://trudymai.ru/eng/published.php?ID=28697>
- Chao S.H., Holl M.R., Koschwanetz J.H., Carlson R.H., Jang L.S., Meldrum D.R. Velocity measurement in microchannels with a laser confocal microscope and particle linear image velocimetry. *Microfluidics and Nanofluidics*, 2005, vol. 1, no. 2, pp. 155–160. DOI: 10.1007/s10404-004-0023-6
- King C., Walsh E., Grimes R. PIV measurements of flow within plugs in a microchannel. *Microfluidics and Nanofluidics*, 2007, vol. 3, no. 4, pp. 463–472. DOI: 10.1007/s10404-006-0139-y
- Aniskin V.M., Adamenko K.V., Maslov A.A. *Vestnik NGU. Seriya: Fizika*, 2010, vol. 5, no. 3, pp. 63–70.
- Bil'skii A.V., Yagodnitsyna A.A. *Sovremennaya nauka, Sbornik statei*, 2011, no. 2(7), pp. 167–171.
- Serov A., Lasser T. High-speed laser Doppler perfusion imaging using an integrating CMOS image sensor. *Optics Express*, 2005, vol. 13, no. 17, pp. 6416–6428. DOI: 10.1364/OPEX.13.006416
- Semenova O.V., Petrov V.A., Trushkin E.V., Khaustov A.I. *Biotekhnosfera*, 2014, no. 4(34), pp. 49–54.