

МЕТОДОЛОГИЧЕСКИЕ ОСОБЕННОСТИ СТЕНДОВЫХ ИСПЫТАНИЙ ГАЗОСЕПАРАТОРОВ УСТАНОВОК ПОГРУЖНЫХ ЭЛЕКТРОЦЕНТРОБЕЖНЫХ НАСОСОВ ДЛЯ ДОБЫЧИ НЕФТИ

Трулев А.В.^{1*}, Шмидт Е.М.^{2**}

¹ Компания «Римера»,

ул. Лесная, 5, корп. Б, Москва, 125047, Россия

² Компания «Римера-Алнас»,

ул. Сургутская, 2, Альметьевск, Республика Татарстан, 423450, Россия

* e-mail: aleksey.trulev@rimera.com

** e-mail: evgeniy.shmidt@rimera.com

Статья поступила в редакцию 01.06.2021

Проведен анализ существующих стендов и методик испытания газосепараторов установок погружных электроцентробежных насосов для добычи нефти. Представлены новая методика и пневмогидравлическая схема стенда для испытаний газосепараторов (ГС) с подачей газожидкостной смеси непосредственно на вход в газосепаратор, с автоматическим поддержанием перепада давления между входом и областью газоотводящих отверстий. Показаны методологические принципы стендовых испытаний ГС для определения эффективности отделения свободного газа.

Ключевые слова: газосепараторы, установки погружных электроцентробежных насосов для добычи нефти, методики испытаний газосепараторов, пневмогидравлические схемы стендов для испытания газосепараторов, газожидкостная смесь, эффективность отделения газа.

Введение

Около 70% пластовой жидкости добывается погружными установками электроцентробежных насосов (УЭЦН). Для повышения коэффициента извлечения нефти (КИН) увеличиваются депрессии на пласт, снижается забойное давление, используются технологические операции по гидравлическому разрыву пласта.

В результате на входе в УЭЦН повышается содержание свободного газа и механических примесей. В связи с этим необходимо повышать эффективность отделения свободного газа и надежность работы газосепараторов. Для проверки и разработки новых конструктивных решений нужны новые более точные методики стендовых испытаний.

Схема газосепаратора показана на рис. 1.

В статье представлен краткий анализ существующих стендов и методик. Несмотря на раз-

нообразии их можно условно отнести к двум основным методикам. В первой методике газожидкостная смесь (ГЖС) подается в трубу, имитирующую затрубное пространство, во второй — непосредственно на вход в газосепаратор. Показаны плюсы и минусы каждой методики.

На основе анализа разработана и представлена третья перспективная методика, которая, по мнению авторов, содержит плюсы и нивелирует минусы существующих методик. Она позволяет достаточно полно моделировать испытания в скважине и делать замеры в проточной части ГС.

Представлены методологические особенности повышения эффективности сепарирующих свойств газосепараторов за счет использования новых возможностей проведения стендовых испытаний. Приведена пневмогидравлическая схема (ПГС) нового стенда.

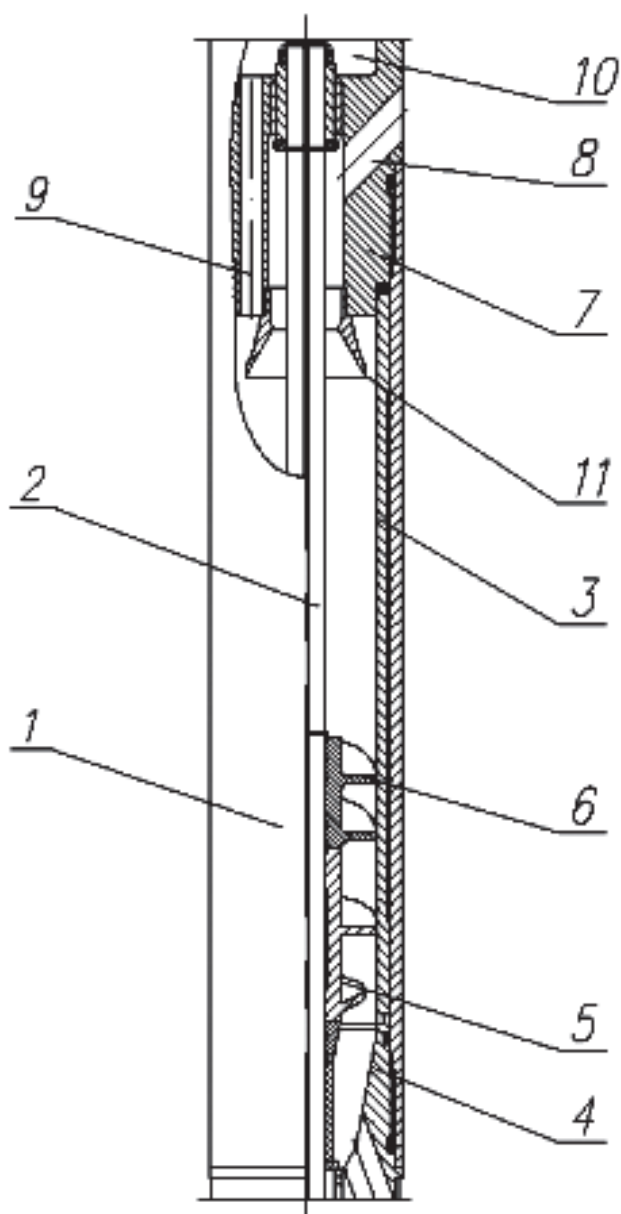


Рис. 1. Схема газосепаратора: 1 – корпус; 2 – вал; 3 – защитная гильза; 4 – основание с входными отверстиями; 5 – шнек; 6 – второй шнек; 7 – головка; 8 – отверстия для отвода отсепарированного газа; 9 – каналы для отвода дегазированной жидкости; 10 – выход из головки; 11 – разделитель

Две методики стендовых исследований на эффективность сепарации газа

Можно выделить две основные существующие методики испытаний газосепараторов на эффективность отделения свободного газа и, соответственно, две ПГС стендов для реализации этих методик.

1. Газосепаратор установлен в трубе, которая имитирует скважинную колонну. Поток газожидкостной смеси подается на вход в колонну (см.

принципиальную схему стенда РГУ НГ им. И.М. Губкина, изложенную в [1–4]).

2. Газожидкостная смесь поступает в газосепаратор. Затрубное пространство имитирует кожух, установленный снаружи отверстий для отвода отсепарированного газа [5, 6, 13–16].

Первая пневмогидравлическая схема интегрально имитирует работу газосепаратора в скважине. Часть газа проходит мимо входа в газосепаратор. Эффективность этой предварительной сепарации зависит от конструкции основания, защитной решетки и величины среднего диаметра пузырьков газа. Чем крупнее диаметр, тем больше вероятность, что пузырьки не попадут в газосепаратор. В связи с этим актуальны устройства по укрупнению газовой фазы.

Если сепаратор установлен внутри трубы, трудно замерить параметры потока внутри проточной части, хотя для совершенствования проточной части именно эта информация необходима: какой процент газа вошел в ГС, а какой процент прошел мимо за счет предварительной сепарации. К минусам первой методики можно отнести трудности с получением информации, необходимой для совершенствования проточной части внутри ГС.

Во второй методике плюсом является то, что газожидкостная смесь подается непосредственно на вход испытуемого газосепаратора. Мы точно знаем, сколько свободного газа вошло в ГС. Информация по эффективности отделения свободного газа внутри ГС, возможность замерить параметры потока внутри ГС позволяет оценить работу элементов проточной части. Минусом является проблема точного поддержания перепада давления между областями входа ГЖС в газосепаратор и выхода из него отсепарированного газа, который должен соответствовать перепаду в затрубном пространстве скважины.

Третья методика для сравнительных испытаний ГС

На рис. 2 представлена пневмогидравлическая схема нового способа испытаний с автоматическим поддержанием требуемого перепада давлений между входом ГЖС из затрубного пространства через входные отверстия в основании газосепаратора 4 и областью отверстий 11 для отвода отсепарированного газа в затрубное пространство (см. рис. 1).

Основание и кожух 9, установленный вокруг отверстий для отвода газа, гидравлически соеди-

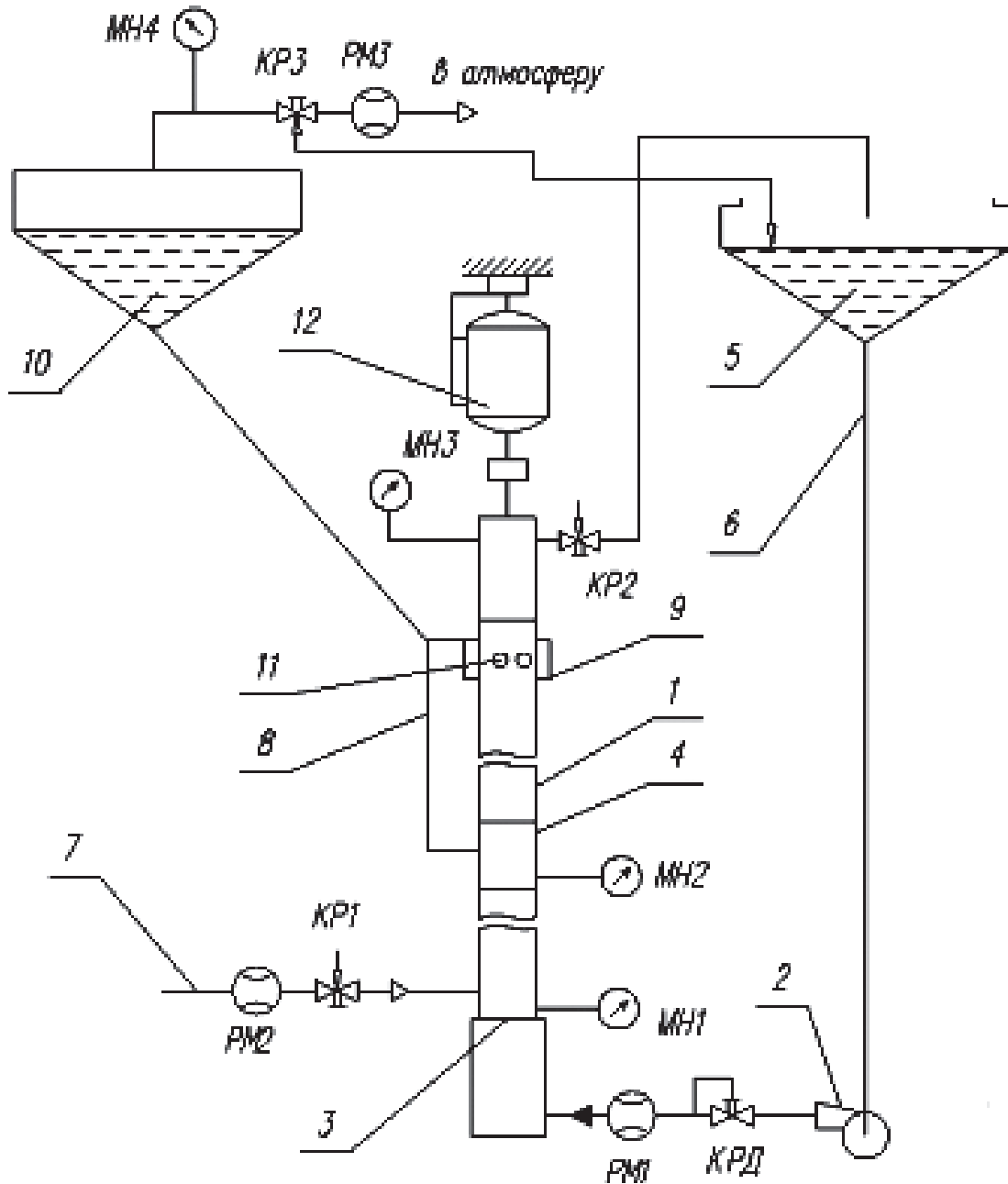


Рис. 2. Принципиальная схема стенда АО «Римера» для испытаний с подводом ГЖС на вход в газосепаратор и секцией, установленной на выходе из ГС

нены между собой и сепарационным баком 10 трубопроводом, байпасной линией 8 (см. рис. 2).

Благодаря байпасной линии 8 требуемая разница давлений поддерживается автоматически. В верхней части дополнительного бака 11, в линии отвода отсепарированного газа установлен регулируемый кран (дроссель) КР3, открытие и закрытие которого автоматически связано с уровнем жидкости в питательном резервуаре 5, при этом отсепарированная в дополнительном баке жидкость подается снова в кожух 9.

На схеме рис. 2 можно выделить испытуемый газосепаратор 1, подача которого устанавливается регулирующим клапаном КР. Жидкость (вода) подводится по трубопроводу 6, газ (воздух) — по трубопроводу 7. В диспергаторе 3 образуется мелкодисперсная ГЖС.

Выход из диспергатора 3 соединен с входом в основание 4 газосепаратора 1. Снаружи выкидных отверстий 10 установлен кожух 9 узла отвода газа.

В линии 7 установлен регулирующий клапан КР1, в линии 6 – клапан поддержания заданного давления после себя КРД.

Бак 5 является питающим резервуаром. Жидкость (вода) поступает из этого бака в трубопроводы стенда и, пройдя через газосепаратор 1, возвращается обратно. Таким образом, происходит циркуляция жидкости.

Расходомер РМ1 осуществляет измерение расхода жидкости, расходомер РМ2 – газа, поступающих в газосепаратор 1. Вышедшая из отверстий для отвода отсепарированного газа 11 газожидкостная смесь поступает в бак 10. Из бака 10 отсепарированный газ поступает в атмосферу. Расход газа измеряется расходомером РМ3, отсепарированная жидкость вновь поступает в кожух 9.

Насос 2 установлен до линии подвода газа 7, работает на жидкости без газа.

Двигатель 12 приводит во вращение установку с газосепаратором 1.

Давление на выходе из насоса 2, на входе в диспергатор 3 измеряется манометром МН1, на входе в газосепаратор 1 – МН2, на выходе из газосепаратора 1 – МН3, в линии для отвода газа в атмосферу – МН4.

В работах [13, 22, 23] показано, как должен проводиться расчет перепада давлений между входов в ГС и областью отверстий для отвода отсепарированного газа.

Объемное содержание газа в смеси

$$\beta = \frac{Q_{\Gamma}}{Q_{\Gamma} + Q_{\text{ж}}}.$$

Расчет требуемого перепада давлений осуществляется по формуле:

$$P_2 = P_1 - \rho_{\text{см}} g h_c \cos \alpha, \quad (1)$$

где P_1 – давление на входе в газосепаратор, измеренное манометром МН1; P_2 – давление в зоне отверстий для выхода газа.

Плотность смеси

$$\rho_{\text{см}} = \rho_{\text{ж}} (1 - \varphi) + \rho_{\Gamma} \varphi, \quad (2)$$

где φ – мгновенное значение доли сечения потока, занятого газовой фазой [11, 12], $\varphi = \frac{S_{\Gamma}}{S}$;

S – площадь сечения канала; S_{Γ} – площадь, занятая газовой фазой.

Разница в скоростях движения жидкой и газобразной фазы учитывается увеличивающим

коэффициентом k , значение которого зависит от диаметра пузырьков газа, градиента давления и т.д.:

$$\rho_{\text{см}} = k \frac{Q_{\Gamma} \rho_{\Gamma} + Q_{\text{ж}} \rho_{\text{ж}}}{Q_{\Gamma} + Q_{\text{ж}}}, \quad (3)$$

где $\rho_{\text{см}}$, ρ_{Γ} , $\rho_{\text{ж}}$ – плотности смеси, газа и жидкости, приведенные к давлению на входе в газосепаратор; Q_{Γ} , $Q_{\text{ж}}$ – подачи газа и жидкости, подводимые на вход в газосепаратор, измеренные расходомерами РМ1 и РМ2, расход газа следует также привести к давлению на входе в газосепаратор; h_c – расстояние между входом в газосепаратор и отверстиями для выхода газа; $\cos \alpha$ – косинус угла между осью газосепаратора, работающего в наклонной скважине, работу которого мы моделируем на стенде, и вертикальной осью; $h_c \cos \alpha$ – разница энергий положения между отверстиями для входа ГЖС и выхода отсепарированного газа.

Увеличивающий коэффициент k можно определить экспериментально, замерив давления в восходящем потоке ГЖС между трубами, имитирующими пространство между ГС и обсадной колонной скважины.

При расчете можем получить лишь приближенное значение.

При объемном содержании газа, равном 50%, его значение может находиться в пределах от 1 до 2. С целью устроения результатов эксперимента его следует принимать равным 1.

По второй методике требуемый перепад давления, соответствующий разнице давлений в движущемся потоке ГЖС в затрубном пространстве между входом в ГС и выходом из отверстий для отвода газа, задается регулирующим краном [22, 23]; по третьей методике – автоматически за счет байпасной линии 8. Также автоматически требуемый перепад давления мы получаем и по первой методике, но в этом случае ГС должен находиться полностью в трубе, имитирующей затрубное пространство, при этом нет возможности точно определить количество свободного газа, поступающего на вход в ГС, сложно проводить замеры параметров потока внутри ГС.

Таким образом, третья методика сочетает в себе плюсы и нивелирует минусы двух традиционных методик, позволяет достаточно полно моделировать испытания в скважине и делать замеры в проточной части ГС.

При проведении сравнительных испытаний ГС следует обеспечить одинаковые давления на

входе в ГС. Для этого используется клапан поддержания давления после себя КРД. Это важно, так как работа лопастных гидромашин на ГЖС сильно зависит от давления на входе, особенно при давлениях до 6 атм [7, 17, 21]. Подача должна задаваться регулирующим краном на выходе ГС, если использовать кран на входе, существенно изменится структура течения потока ГЖС через ГС [8–10, 18–20].

Порядок проведения испытаний

1. Приводится во вращение насос 2, газосепаратор 1, диспергатор 3.

2. Открытием регулирующего клапана КР2 устанавливается подача жидкости в газосепараторе, соответствующая примерно $1/N$ максимального запланированного расхода, где N – количество снимаемых экспериментально точек. Измеряются давление и подача жидкости.

3. Регулирующим клапаном КР1 устанавливается подача газа.

4. Для поддержания постоянного расхода жидкости и соответственно постоянного давления на выходе из ГС следует при необходимости приоткрывать клапан КР2.

5. После достижения установившегося режима работы расходомерами РМ1, РМ2 замеряется подача на входе в установку жидкости и газа.

6. Постепенно увеличивается подача воздуха регулирующим клапаном КР1 до достижения максимального значения. При этом каждый раз происходит замер величин, необходимых для вычисления эффективности сепарации.

7. После достижения максимального значения по расходу газа регулировкой клапана КР4 устанавливается новая подача жидкости и процедура измерений повторяется с разными значениями расхода воздуха.

Пути поиска эффективной конструкции вихревых газосепараторов с использованием особенностей методики испытаний

Схема испытаний по новой методике, а также по методике, показанной в [22, 23], позволяет установить манометры на корпусе газосепаратора, например на входе в сепарационную камеру, в середине, около отверстий для выхода газа и определить давление на периферии сепарационной камеры. Давление на выходе из отверстий для отвода отсепарированного газа (поз. 8, рис. 1) равно давлению в центре сепарационной камеры. Перепад давления между этими точками определяет градиент давления, который являет-

ся одним из основных параметров, отвечающих за эффективность сепарации газа.

Также имеется возможность определять в этих точках дисперсность ГЖС. Этот параметр тоже сильно влияет на эффективность сепарации. В конструкции газосепаратора следует убирать элементы, диспергирующие поток, и добавлять элементы, которые способствуют укрупнению газовых пузырей.

При одинаковой длине сепарационной камеры эффективность сепарации будет выше у конструкции вихревого сепаратора, в которой на выходе из сепарационной камеры, на внутреннем диаметре корпуса, будет выше давление и больше средний диаметр пузырьков газа.

Зная давления и эффективность сепарации у конструкций, можно оценить по этим данным дисперсность ГЖС в проточной части сепарационной камеры.

Важно отметить, что одним из основных факторов, влияющих на эффективность сепарации является давление на периферии выходного участка сепарационной камеры. Следует установить манометр, измерять давление в этой области, проводить оптимизацию проточной части с целью повышения этого давления.

Выводы

1. Существующие методики испытания газосепараторов на эффективность сепарации газа можно условно свести к двум основным: в первой методике ГЖС подается в трубу, имитирующую затрубное пространство, во второй — непосредственно на вход в газосепаратор. На основе анализа разработана и представлена третья перспективная методика и пневмогидравлическая схема нового стенда. Новая методика, по мнению авторов, сочетает в себе плюсы и нивелирует минусы существующих методик, позволяет достаточно полно моделировать испытания в скважине и делать замеры в проточной части ГС.

2. При оптимизации и поиске новых конструктивных решений элементов проточной части для повышения эффективности сепарирующих свойств новая методика позволяет установить манометры и специальные отводы для отбора образцов ГЖС на корпусе газосепаратора, определить градиенты давления по длине сепарационной камеры и степень дисперсности смеси. Эффективность сепарации выше у конструкций, в которых выше градиент давления и больше средний диаметр пузырьков газа.

Библиографический список

1. *Деньгаев А.В., Дроздов А.Н., Вербицкий В.С.* Испытания газосепараторов габарита 5А к центробежным электронасосам // Нефтяное хозяйство. 2004. № 6. С. 96–99.
2. *Игrevский Л.В., Дроздов А.Н., Деньгаев А.В., Ламбин Д.Н.* Стендовые испытания газосепараторов к погружным центробежным насосам // Нефтепромысловое дело. 2002. № 9. С. 28–32.
3. Разработка газосепаратора в габарите 5 со сменными шнеками: Отчет о НИР по договору № 80-12/05-01-12 от 15.02.2012. – М.: РГУ нефти и газа им. И.М. Губкина, 2015. – 159 с.
4. Обоснование и разработка рациональной ПГС стенда для экспериментальных исследований характеристики газосепараторов: Информационный отчет по теме договора №113-УК/61-07 от 14.10.2007. – М.: РГУ нефти и газа им. И.М. Губкина, 2007. – 80 с.
5. Стендовые испытания газосепаратора и газосепаратора – диспергатора 4 габарита: Отчет по договору № АЛН-ДВОУПТ/0996/18 от 19.12.2018. – М.: РГУ нефти и газа им. И.М. Губкина, 2018. – 63 с.
6. *Булат А.В., Ивановский В.Н., Орлова Е.А.* и др. Методика и стенды для испытаний предвключённых устройств установок электроприводных лопастных насосов // Территория НЕФТЕГАЗ. 2020. № 3-4. С. 94-102.
7. *Мионов Ю.С., Гафуров О.Г., Асылгареев А.Н.* Особенности совместной работы ступеней погружного электроцентробежного насоса при откачке газожидкостной смеси // Сб. аспирантских работ УФНИИ. 1970. Вып. IV. С. 146–168.
8. *Тимушев С.Ф., Федосеев С.Ю.* Определение коэффициента начальной кавитации в центробежном насосе методом вычислительного эксперимента // Вестник Московского авиационного института. 2012. Т. 19. № 2. С. 89-93.
9. *Яковлев А.А., Тимушев С.Ф., Ципенко А.В.* Исследование работы осевого вентилятора в программном комплексе FlowVision // Вестник Московского авиационного института. 2011. Т. 18. № 6. С. 35-38.
10. *Гордеев В.А., Тимушев С.Ф., Фирсов В.П., Ципенко А.В., Яковлев А.А.* Численное исследование поведения жидкости в баках ракет-носителей // Вестник Московского авиационного института. 2011. Т. 18. № 1. С. 47-53.
11. *Кутателадзе С.С., Стырикович М.А.* Гидравлика газожидкостных систем. – М.-Л.: Госэнергоиздат, 1958. – 231 с.
12. *Тонг Л.* Теплоотдача при кипении и двухфазное течение. – М.: Мир, 1963. – 342 с.
13. *Исаев Г.А., Калан В.А., Петров В.И.* Проектная разработка исследовательского стенда для испытаний газосепараторов погружных насосных установок для добычи нефти // Разработка, производство и эксплуатация, турбо-, электронасосных агрегатов и систем на их основе: Сб. трудов V Международной научно-технической конференции «СИНТ 2009». – Воронеж, 2009. – С. 136–147.
14. *Калан В.А., Петров В.И., Исаев Г.А., Трулев А.В.* Стенд гидравлических испытаний газосепараторов насосных установок для подачи пластовой жидкости. Патент RU 2425254 С2. Бюл. № 21, 27.07.11.
15. *Ситников В.И., Трулев А.В.* Стенд для испытания газосепараторов к погружным электронасосным агрегатам. Патент RU 2588332 С1. Бюл. № 18, 27.06.16.
16. *Трулев А.В., Леонов В.В.* Способ испытания газосепараторов на газожидкостных смесях и стенд для его осуществления. Патент RU 2647175 С1. Бюл. № 8, 14.03.18.
17. *Дроздов А.Н.* Технология и техника добычи нефти погружными насосами в осложненных условиях. – М.: МАКС Пресс, 2008. – 309 с.
18. *Петров В.И., Чебаевский В.Ф.* Кавитация в высокооборотных лопастных насосах. – М.: Машиностроение, 1982. – 192 с.
19. *Трулев А.В., Тимушев С.Ф., Ломакин В.О., Каюда М.С.* Проблемы разработки месторождений тяжелых нефтей со сложными геологическими условиями и пути их решения // Нефть. Газ. Новации. 2020. № 2(231). С. 55-60.
20. *Trulev A., Timushev S., Lomakin V.* Conceptual features of improving the flow-through parts of gas separators of submersible electric pumps systems for the production of formation fluid in order to improve the separating properties, energy efficiency and reliability // IOP Conf. Series: Materials Science and Engineering. 2020. Vol. 779. DOI: 10.1088/1757-899X/779/1/012036
21. *Азеев Ш.Р., Григорян Е.Е., Макиенко Г.П.* Российские установки лопастных насосов для добычи нефти и их применение. Энциклопедический справочник. – Пермь: Прес-Мастер, 2007. – 645 с.
22. *Трулев А.В., Тимушев С.Ф., Шмидт Е.М.* Особенности стендовых испытаний газосепараторов установок погружных электроцентробежных насосов для добычи нефти // Нефть. Газ. Новации. 2020. № 7(236). С. 59-66.
23. *Трулев А.В., Тимушев С.Ф., Ломакин В.О.* Концептуальные особенности методики стендовых испытаний газосепараторов установок погружных электроцентробежных насосов для добычи нефти // Насосы. Турбины. Системы. 2020. № 2(35). С. 11-27.

BENCH TESTS METHODOLOGICAL SPECIFICS OF SUBMERSIBLE ELECTRIC CENTRIFUGAL PUMPS GAS SEPARATING INSTALLATIONS FOR OIL EXTRACTION

Trulev A.V.^{1*}, Shmidt E.M.^{2*}

¹ Company "Rimera",
Innovation center "SKOLKOVO", 40, Bolshoy Bulvar, Moscow, 143026, Russia

² Company "Rimera-Alnas",
2, Surgutskaya str., Almetyevsk, Rep. Tatarstan, 423450, Russia

* e-mail: aleksey.trulev@rimera.com

** e-mail: evgeniy.shmidt@rimera.com

Abstract

About 70% of the stratum fluid is being extracted by submersible installations of electric centrifugal pumps (ESP). To increase the oil recovery coefficient (ORC), the depression on the stratum increases, the bottom-hole pressure decreases, and technological operations for stratum hydraulic fracturing are being employed.

In this regard, the content of free gas and mechanical impurities increases at the ECP installation inlet. It is necessary to improve the free gas separation efficiency and of gas separators reliability. New, more accurate techniques of bench tests are necessary for the new design solutions testing and developing.

Conventional techniques for gas separators testing on the gas separation efficiency may be conditionally attributed to the two basic techniques. According to the first technique, the gas-liquid mixture (GLM) is being fed into a pipe that simulates the annular space, while according to the second one it is being fed directly to the gas separator inlet.

The first pneumo-hydraulic scheme simulates integrally the gas separator (GS) operation in a well. Some part of the gas misses the gas separator inlet. The efficiency of this pre-separation depends on the design of the base, protective grid and the size of the gas bubbles' average diameter. The larger the diameter, the more likely the bubbles will not get into the gas separator. In this regard, the devices for the gas phase enlargement are relevant.

If the separator is installed inside the pipe, it is difficult to measure the flow parameters inside the flow part, although, namely, this information on what percentage of gas entered the GS, and what percentage missed it due to the pre-separation is necessary to improve the flow part. Difficulties in obtaining the information necessary to improve the flow part inside the GS may be assigned to the disadvantages of the first technique.

The advantage of the second technique consists in the fact that the gas-liquid mixture is being fed directly to the tested gas separator inlet. The quantity herewith of the free gas entering the GS is precisely known. Information on the efficiency of the free gas separation inside the GS, and the capability of measuring the flow parameters inside the GS, allow evaluating the operation of the flow part elements. The disadvantage of this technique consists in the problem of accurate differential pressure maintaining between the areas of the GLM at the gas separator inlet and the separated gas at the outlet, which should correspond to the difference in annular space.

Based on the analysis, the third promising technique and the pneumo-hydraulic scheme of the new test bench were developed and presented. By the authors opinion, the technique combines pros and aligns cons of the conventional techniques. It allows fully simulate tests in the well, and perform measurements in the flow part of the separator.

When optimizing and searching for new design solutions for the flow part elements to increase the separating properties efficiency, the new technique allows installing pressure gauges and special taps for sampling on the gas separator housing, determining the pressure gradients along the length of the separation chamber and the degree of mixture dispersion. The separation efficiency is higher for structures with the higher pressure gradient and larger average diameter of gas bubbles.

Keywords: gas separators, installations of submersible electric centrifugal pumps for oil extraction, gas separators testing techniques, pneumo-hydraulic schemes of test benches for gas separators testing, gas-liquid mixture, gas separation efficiency.

References

- Den'gaev A.V., Drozdov A.N., Verbitskii V.S. *Neftyanoe khozyaistvo*, 2004, no. 6, pp. 96–99.
- Igrevskii L.V., Drozdov A.N., Den'gaev A.V., Lambin D.N. *Neftepromyslovoe delo*, 2002, no. 9, pp. 28–32.
- Razrabotka gazoseparatora v gabarite 5 so smennymi shnekami: Otchet o NIR po dogovoru № 80-12/05-01-12 ot 15.02.2012* (Development of a gas separator in size 5 with replaceable augers. Research report under the Contract No. 80-12 / 05-01-12 of 15.02.2012), Moscow, RGU nefti i gaza im. I.M. Gubkina, 2015, 159 p.
- Obosnovanie i razrabotka ratsional'noi PGS stenda dlya eksperimental'nykh issledovaniy kharakteristiki gazoseparatorov. Informatsionnyi otchet po teme dogovora №113-UK/61-07 ot 14.10.2007* (Substantiation and development of rational PGS test bench for experimental studies of gas separators characteristics. Information report on the topic of the Contract No. 113-UK/61-07 of 14.10.2007), Moscow, RGU nefti i gaza im. I.M. Gubkina, 2007, 80 p.
- Stendovye ispytaniya gazoseparatora i gazoseparatora – dispergatora 4 gabarita. Otchet po dogovoru № ALN-DVOUPT/0996/18 ot 19.12.2018* (Bench tests of gas separator and a gas separator-dispersant of the 4-th size. Report on the Contract no. ALN-DVOUPT/0996/18 of 19.12.2018), Moscow, RGU nefti i gaza im. I.M. Gubkina, 2018, 63 p.
- Bulat A.V., Ivanovskii V.N., Orlova E.A. et al. *Territoriya NEFTEGAZ*, 2020, no. 3-4, pp. 94-102.
- Mironov Yu.S., Gafurov O.G., Asylgareev A.N. *Sbornik aspirantskikh rabot UFNII*, 1970, issue IV, pp. 146–168.
- Timushev S.F., Fedoseev S.Y. Definition of the incipient cavitation number in a centrifugal pump by computational testing. *Aerospace MAI Journal*, 2012, vol. 19, no. 2, pp. 89-93.
- Yakovlev A.A., Timushev S.F., Tsipenko A.V. Study of axial fan in the CAE system “FlowWision”. *Aerospace MAI Journal*, 2011, vol. 18, no. 6, pp. 35-38.
- Gordeev V.A., Timushev S.F., Firsov V.P., Tsipenko A.V., Yakovlev A.A. Design basics of aggregates disclosure of centrifugal space systems. *Aerospace MAI Journal*, 2011, vol. 18, no. 1, pp. 47-53.
- Kutateladze S.S., Styrikovich M.A. *Gidravlika gazozhidkostnykh system* (Hydraulics of gas-liquid systems), Moscow – Leningrad, Gosenergoizdat, 1958, 231 p.
- Tong L. *Teplootdacha pri kipenii i dvukhfaznoe techenie* (Heat transfer at boiling and two-phase flow), Moscow, Mir, 1963, 342 p.
- Isaev G.A., Kalan V.A., Petrov V.I. *Materialy V Mezhdunarodnoi nauchno-tekhnicheskoi konferentsii “Razrabotka, proizvodstvo i ekspluatatsiya, turbo-, elektronasosnykh agregatov i sistem na ikh osnove”*, Voronezh, 2009, pp. 136–147.
- Kalan V.A., Petrov V.I., Isaev G.A., Trulev A.V. *Patent RU 2425254 C2*, 27.07.11.
- Sitnikov V.I., Trulev A.V. *Patent RU 2588332 C1*, 27.06.16.
- Trulev A.V., Leonov V.V. *Patent RU 2647175 C1*, 14.03.18.
- Drozdov A.N. *Tekhnologiya i tekhnika dobychi nefti pogruzhnymi nasosami v oslozhnennykh usloviyakh* (Technology and technique of oil production by submersible pumps in abnormal conditions), Moscow, MAKS Press, 2008, 309 p.
- Petrov V.I., Chebaevskii V.F. *Kavitatsiya v vysokooborotnykh lopastnykh nasosakh* (Cavitation in high-speed vane pumps), Moscow, Mashinostroenie, 1982, 192 p.
- Trulev A.V., Timushev S.F., Lomakin V.O., Kayuda M.S. *Neft'. Gaz. Novatsii*, 2020, no. 2(231), pp. 55-60.
- Trulev A., Timushev S., Lomakin V. Conceptual features of improving the flow-through parts of gas separators of submersible electric pumps systems for the production of formation fluid in order to improve the separating properties, energy efficiency and reliability. *IOP Conf. Series: Materials Science and Engineering*. 2020, vol. 779. DOI: 10.1088/1757-899X/779/1/012036
- Ageev Sh.R., Grigoryan E.E., Makienko G.P. *Rossiiskie ustanovki lopastnykh nasosov dlya dobychi nefti i ikh primenenie. Entsiklopedicheskii spravochnik* (Russian vane pumps installations for oil production and their application. Encyclopedic reference book), Perm, Pres-Master, 2007, 645 p.
- Trulev A.V., Timushev S.F., Shmidt E.M. *Neft'. Gaz. Novatsii*, 2020, no. 7(236), pp. 59-66.
- Trulev A.V., Timushev S.F., Lomakin V.O. *Nasosy. Turbiny. Sistemy*, 2020, no. 2(35), pp. 11-27.