

## ОБРАБОТКА МЕТАЛЛОВ ДАВЛЕНИЕМ

---

---

УДК 621.774.352

### ИЗУЧЕНИЕ ТЕХНОЛОГИЧЕСКИХ СХЕМ ПРОИЗВОДСТВА ДЕТАЛЕЙ ТИПА «СЕГМЕНТ ШПАНГОУТА»

Галкин В.И.<sup>\*</sup>, Галкин Е.В.<sup>\*\*</sup>, Палтиевич А.Р.<sup>\*\*\*</sup>,  
Преображенский Е.В.<sup>\*\*\*\*</sup>, Борунова Т.В.

*Московский авиационный институт (национальный исследовательский университет),  
МАИ, Волоколамское шоссе, 4, Москва, А-80, ГСП-3, 125993, Россия*

*\* e-mail: galkin@mati.ru*

*\*\* e-mail: e.v.galkin@yandex.ru*

*\*\*\* e-mail: a-paltievich@yandex.ru*

*\*\*\*\* e-mail: preobrazhensky@mati.ru*

---

Представлена методика изотермической объемной штамповки «сегмента шпангоута» из сплава В95. С помощью средств математического моделирования установлены особенности деформирования заготовки, учитывающие ее исходную форму и размеры. В результате моделирования определен наиболее рациональный способ производства сегмента шпангоута, позволяющий получить бездефектное изделие с учетом требований к напряженно-деформированному состоянию (НДС) и допустимым температурно-скоростным режимам обработки сплава В95.

*Ключевые слова:* метод конечных элементов, изотермическая штамповка, обработка металлов давлением, SFTC Deform, QuantorForm QForm, шпангоут.

---

#### Введение

Шпангоут (рис. 1) является ответственной деталью, он представляет собой тонкостенное изделие криволинейной формы, обеспечивающее распределение нагрузки по периметру фюзеляжа.

В настоящее время на ведущих авиационных заводах криволинейные сегменты шпангоута изготавливаются методами обработки резанием на высокопроизводительных станках с ЧПУ из горячекатаной и термоупрочненной алюминиевой плиты, например из В95Т1 [1, 2].

Однако наряду с несомненным достоинством этого процесса — высокой точностью геометричес-

ких размеров получаемых деталей — он имеет ряд существенных недостатков: крайне низкий коэффициент использования материала (КИМ), значительная трудоемкость изготовления, снижение механических характеристик изделия из-за нарушения деформированной структуры материала в процессе механической обработки. Ввиду этого, альтернативным процессом производства криволинейного полужаба для последующего изготовления детали «сегмент шпангоута» могут служить методы на основе процессов обработки металлов давлением (ОМД), среди которых наиболее перспективны тех-

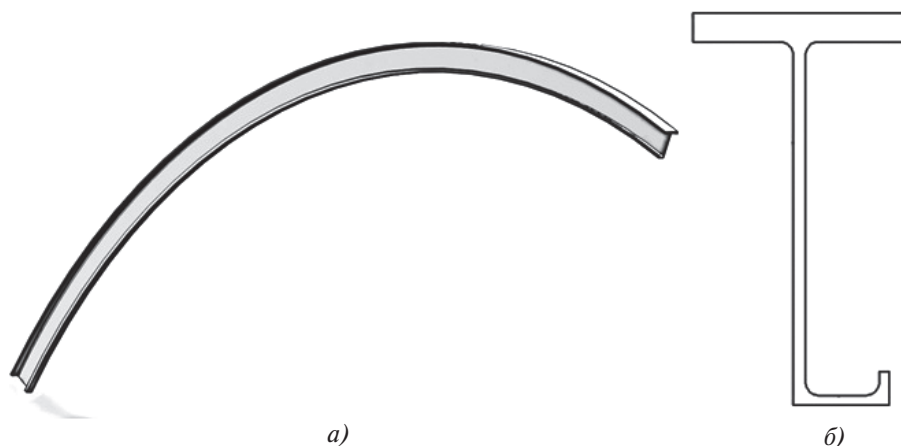


Рис. 1. Сегмент шпангоута (а) и его поперечное сечение (б)

нологические схемы, основанные на высокоточной изотермической безоблойной штамповке [3—8]. В изотермических условиях металл деформируется в изначально замкнутой области между штампами, тем самым исключаются его выход наружу и образование облоя [9, 12]. При закрытой штамповке расход металла меньше, но потребные усилия больше, особенно на заключительной стадии процесса, когда заполняются труднодоступные участки ручья штампа [11, 14]. В этой связи использование изотермической штамповки позволяет увеличить пластичность металла и облегчить заполнение ручья штампа, а тем самым уменьшить потребные усилия. Это особенно важно при получении штамповкой крупногабаритных и сложных поковок типа балок, дисков, кронштейнов, частей шпангоута и т. п. [15—19]. Штамповка таких деталей в обычных условиях может оказаться невозможной из-за недостаточной мощности оборудования, что приводит к необходимости применять большее число нагревов и переходов или разрабатывать и создавать новое, уникальное и дорогостоящее оборудование требуемой мощности [20]. Поэтому актуальной задачей является всестороннее изучение процесса изотермической штамповки на примере детали «сегмент шпангоута» с использованием передовых методов компьютерного моделирования.

### Моделирование изотермического процесса штамповки

На первом этапе исследования для моделирования процесса штамповки полуфабриката детали типа «сегмент шпангоута» спроектирована штамповая оснастка (рис. 2) и разработан чертеж поковки шпангоута (рис. 3).

Изготавливаемый сегмент шпангоута имеет длину более 2,5 м и радиус изгиба

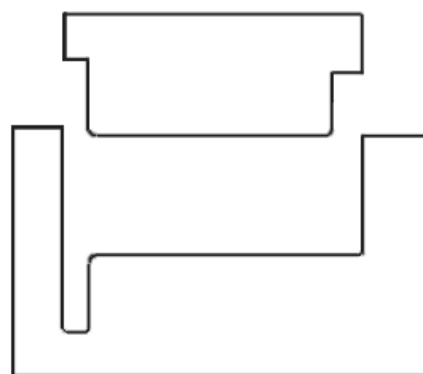


Рис. 2. Эскиз закрытого штампа для изготовления сегмента шпангоута

около 2 м по наружному контуру. Изготавливаемая штамповая оснастка соответственно также включает в себя штамповочный ручей с профилем сечения, имеющий аналогичное наружное закругление той же длины, т.е. ручей штампа изогнут в продольном направлении.

Отдельная задача — выбор формы сечения начальной заготовки. В качестве заготовки может использоваться пруток с круглой или прямоугольной формой сечения. В работе используется пруток

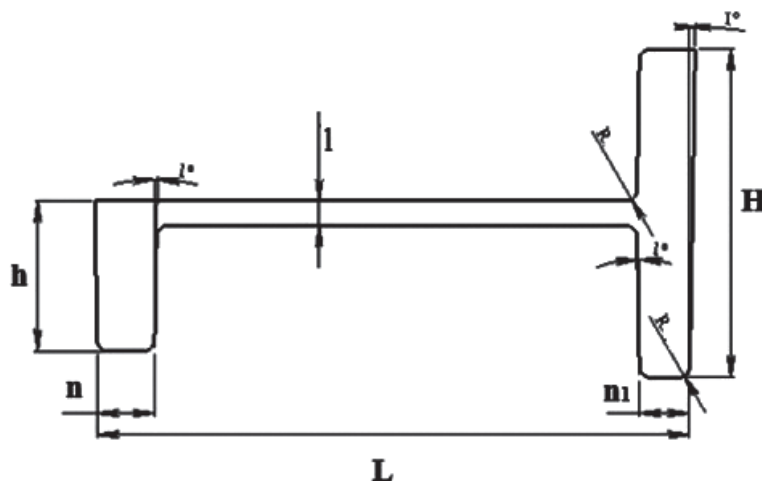


Рис. 3. Эскиз поковки шпангоута

диаметром 30 мм и заготовка сечением  $40 \times 15$  мм, изготовленные из алюминиевого сплава В95.

Для моделирования технологического процесса штамповки шпангоута применены системы, основанные на методе конечных элементов (МКЭ) [4, 10, 13, 21]. Моделирование процесса изотермической штамповки поковки шпангоута проводилось в системе QForm и Deform [17]. В качестве исходных данных для моделирования использованы реологические данные сплавов В95, взятые из базы данных QForm и Deform, энергосиловые параметры гидравлического пресса усилием 450 МН и скоростью траверсы 0,005 м/с. Трение на границе инструмент—поковка соответствует условиям контакта при использовании графито-масляной эмульсии, с коэффициентом трения 0,15. Температурные условия протекания процесса заданы как изотермические — температуры нагрева заготовки, инструментов и окружающей среды совпадают.

Для расчетов использованы три схемы процесса изотермической штамповки поковки шпангоута из сплава В95, при которых круглая заготовка располагается у левого края ручья штампа (рис. 4,а), в центре (рис. 4,б) и справа (рис. 4,в) в ручье штампа.

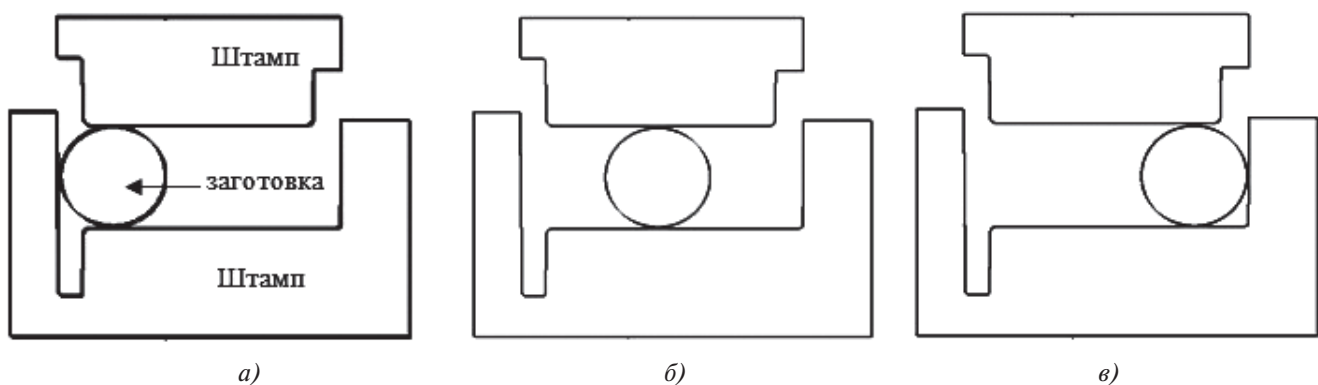


Рис. 4. Расположение круглой заготовки в ручье штампа

Результаты моделирования, показывающие этапы пластического формоизменения материала, позволяют судить о характере и направлении течения металла и сделать выводы о заполняемости штамповой оснастки. По результатам анализа можно отметить, что, независимо от расположения заготовки в ручье штампа, в теле поковки имеются области с высокими степенями деформации. Так, например, при левостороннем расположении заготовки (рис. 5,а) на заключительной стадии процесса максимальная накопленная степень деформации равна 6,24, при центральном расположении — 6 (рис. 5,б) и при правостороннем — 12,65 (рис. 5,в).

Анализ температурных параметров в поковке свидетельствует, что в процессе штамповки идет

интенсивный дополнительный разогрев металла, причиной которого являются определенные ранее высокие степени деформации. Так, при начальной температуре процесса  $450^\circ\text{C}$  максимальный разогрев металла превышает допустимую температуру штамповки для данного сплава.

Очевидным решением проблемы перегрева является снижение деформационных нагрузок на материал, что может быть обеспечено либо уменьшением скорости деформирования, либо облегчением пластического течения металла при формоизменении. Штамповка осуществляется на гидравлических прессах со скоростью деформирования 0,005 м/с, поэтому еще большее уменьшение скорости инструмента нецелесообразно. Согласно моделированию, максимальный разогрев наблюдается в зоне формирования в поковке Т-образной полки. Облегчить течение металла в данной области можно за счет увеличения радиусов скругления в штампах. Однако результаты моделирования с увеличенными в 2,5 раза радиусами показывают, что температура разогрева при центральном расположении заготовки не опускается ниже  $555^\circ\text{C}$ .

Еще большее увеличение радиусов скругления нецелесообразно, поскольку оно приводит к нео-

правданному увеличению расхода материала, при этом снижение температуры процесса происходит не так интенсивно. Столь значительный разогрев поковки в ходе деформирования обусловлен начальной схемой процесса и выбором заготовки круглого сечения.

Поэтому дополнительно проведено математическое моделирование процесса при температуре  $400^\circ\text{C}$ , которая для В95 находится вблизи нижней границы температурного интервала деформирования [1, 2]. В ходе расчетов установлено, что уменьшение начальной температуры приводит к значительному росту необходимого давления до 150 МПа, т.е. в среднем на 60–70 МПа выше, чем для начальной температуры процесса, равной  $450^\circ\text{C}$ .

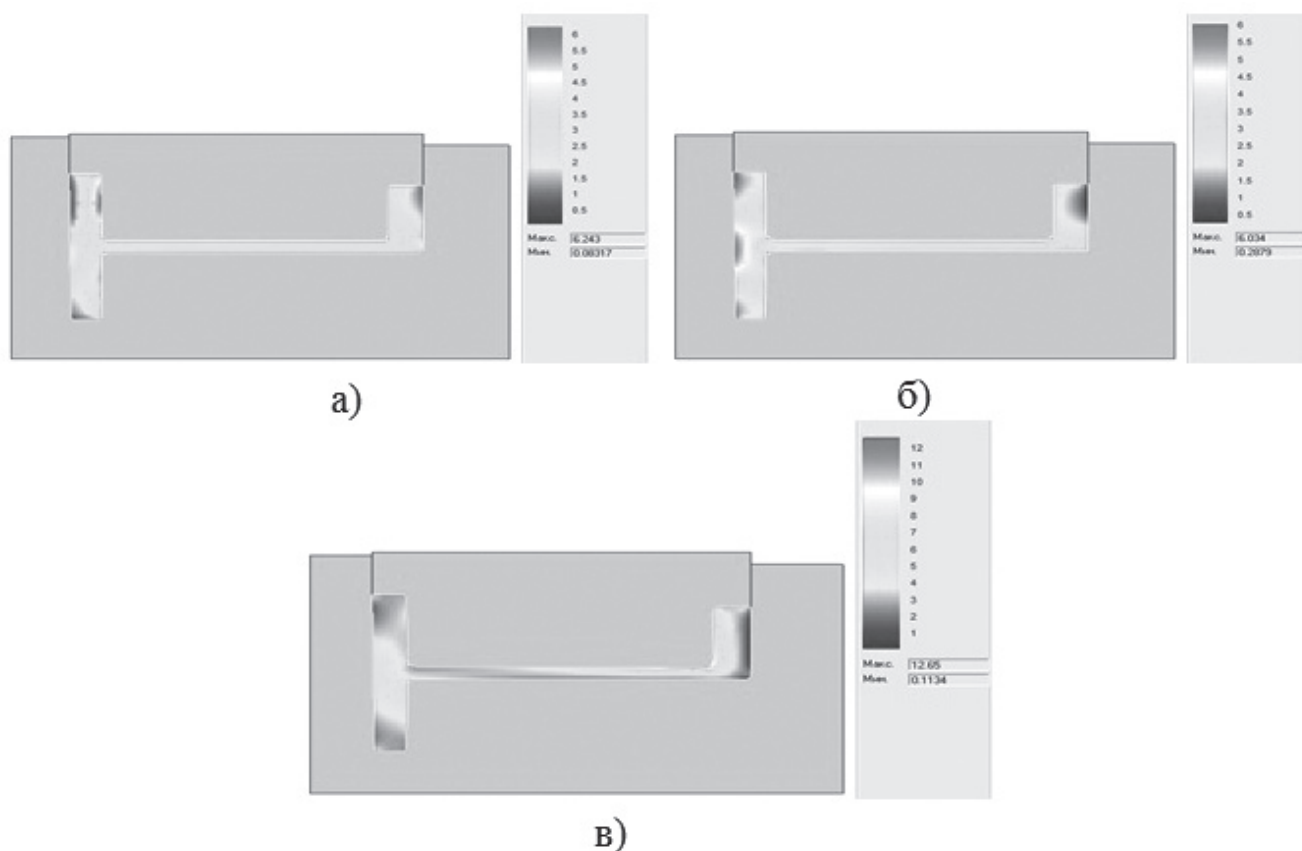


Рис. 5. Накопленная степень деформации: *а* — заготовка располагается в левой части ручья штампа; *б* — заготовка располагается в центре ручья штампа; *в* — заготовка располагается в правой части ручья штампа

Проведенное математическое моделирование изготовления поковки шпангоута методом изотермической штамповки из круглой заготовки показало принципиальную возможность такого технологического процесса, однако у данного процесса выявлен ряд недостатков и технических сложностей.

#### Анализ моделирования изотермической штамповки поковки шпангоута из прямоугольной заготовки

Моделирование изотермической штамповки шпангоута из заготовки прямоугольного сечения из сплава В95 строится по аналогичной схеме, как и в случае с круглой заготовкой.

Анализ результатов моделирования деформационных процессов показывает, что независимо от схемы расположения заготовки в штампе максимальные накопленные относительные деформации сосредоточены в одном и том же месте поковки (Т-образное основание) и практически равны по значению — 5,6–6 (рис. 6).

Этим данный технологический процесс существенно отличается от процесса с заготовкой, круглой в плане. При круглой в плане заготовке накопленная степень деформации и относительная деформация, в зависимости от схемы укладки заго-

товки в штамп, находились в разных областях поковки. То есть наблюдалась неравномерность распределения механических свойств в сечении заготовки по ее длине. При использовании заготовки прямоугольного сечения характер распределения деформаций достаточно однороден по всей ее длине. Поэтому можно ожидать, что механические свойства в поковке в выбранных типовых точках сечения, но на разной ее длине не будут существенно отличаться друг от друга.

Анализ температурных параметров, показывает, что, как и в случае с круглой заготовкой, при данном технологическом процессе идет сильный разогрев заготовки. Причиной его также являются значительные пластические деформации. Снижение температуры нагрева до 400 °С не позволяет температурам в конце процесса изотермического деформирования снизиться ниже 560–570 °С, что неминуемо приведет к пережогу сплава В95.

Анализ температурных условий деформирования показывает, что наиболее интенсивный разогрев по всему сечению поковки наблюдается при правостороннем расположении заготовки. Для снижения температуры разогрева увеличены радиусы скругления в штампах.

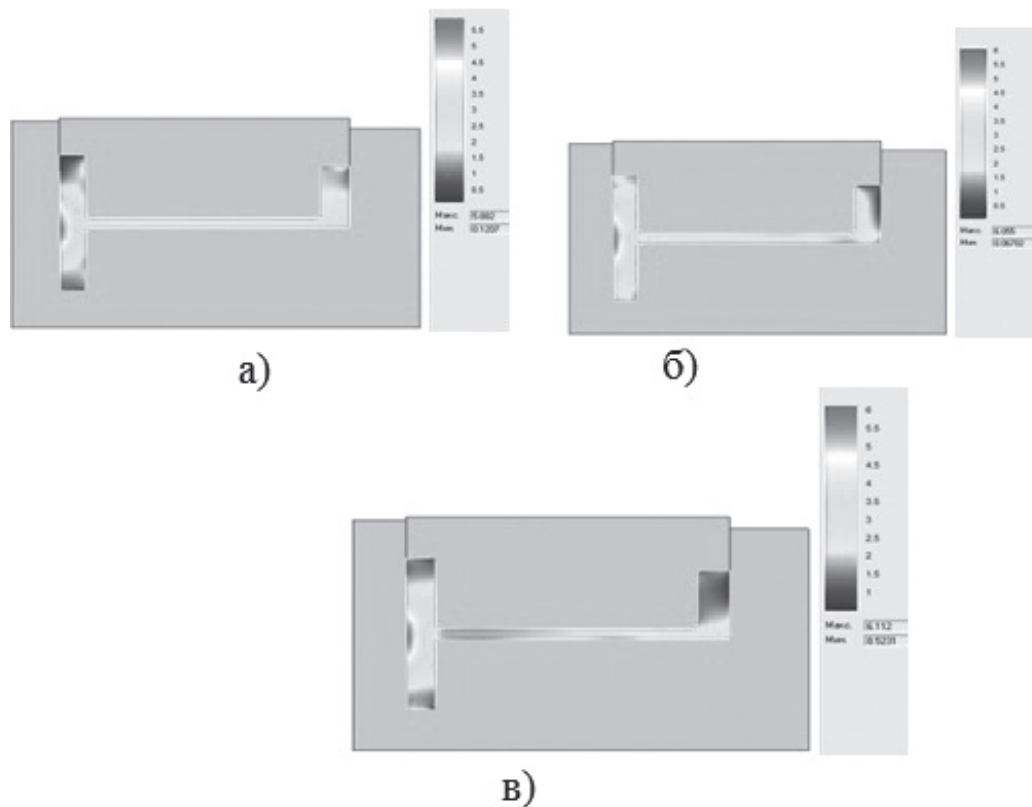


Рис. 6. Накопленная степень деформации при штамповке заготовки прямоугольного сечения: *а* — заготовка располагается в левой части ручья штампа; *б* — заготовка располагается в правой части ручья штампа; *в* — заготовка располагается в центре ручья штампа

Результаты моделирования с увеличенными радиусами показывают, что при данной геометрии инструмента можно получить поковку с температурой разогрева, не превышающей 550 °С.

Дальнейшее увеличение радиусов скругления позволит еще снизить максимальную температуру поковки, но это приведет к большему расходу металла.

Кроме того, анализ моделирования заполнения штампа при правостороннем расположении в нем заготовки показал, что при начальной температуре 400 °С в теле поковки образуется зажим, в то время как при 420 °С при моделировании его не наблюдается. Причиной зажима являются температурно-скоростные условия деформирования, в частности недостаточная пластичность материала В95 при условиях начальной температуры 400 °С.

Анализ силовых факторов показывает, что необходимое давление штамповки заготовки прямоугольного сечения в среднем на 50–60 МПа выше, чем штамповки заготовки круглого сечения, и достигает максимального уровня 200 МПа.

#### Анализ моделирования изотермической штамповки поковки шпангоута методом выдавливания из плоской заготовки

Результаты проведенного выше моделирования позволяют сделать вывод, что предложенные схемы изотермической штамповки не могут в полной мере соответствовать требованиям, предъявляемым к сплаву В95 при его обработке штамповкой, в частности из-за высоких температур разогрева в процессе деформирования.

В этой связи изучена схема штамповки в два перехода, что допустимо для сплава В95 [1, 2].

По предлагаемой схеме (рис. 7) на первом переходе в ручье штампа, изогнутом в поперечной плоскости, из плоской прямоугольной заготовки будет формироваться Т-образная часть поковки методом выдавливания, а уже на втором переходе (рис. 8), в штамповочном ручье, по аналогии с предыдущими схемами штамповки формируется противоположная Г-образная часть.

Анализ конструкции ручья второго перехода показывает, что формировать Т-образную часть поковки полностью нецелесообразно, так как на втором переходе будет наблюдаться деформация сформированной вертикальной полки сначала в сторону увеличения ее длины, а затем в обратную

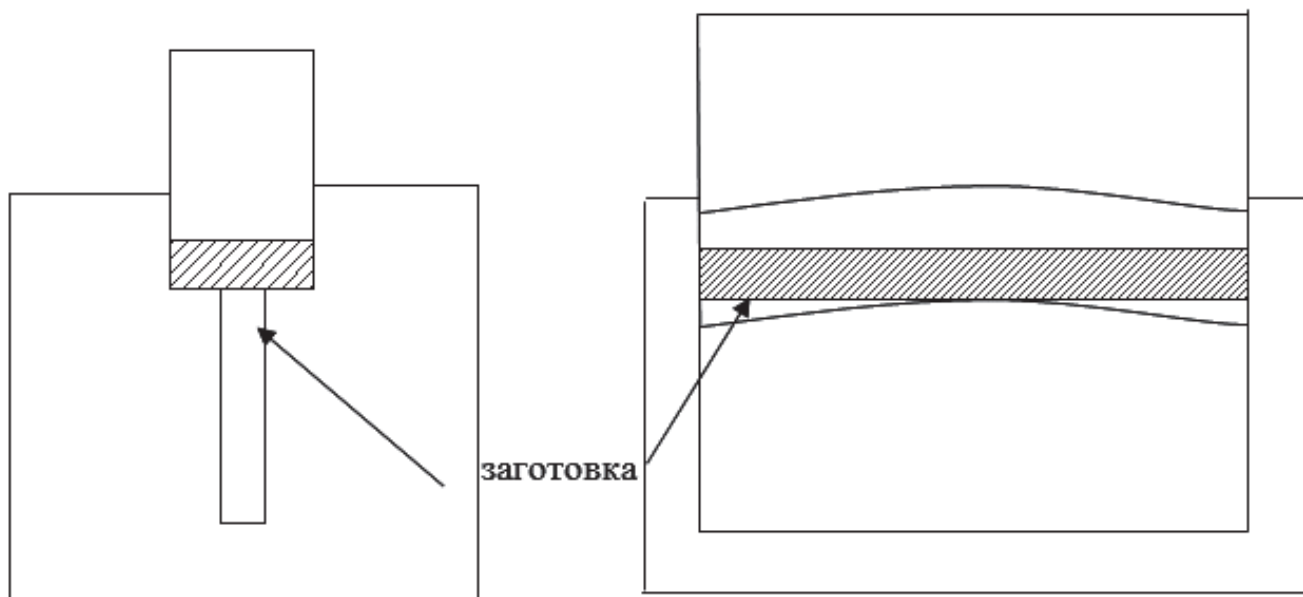


Рис. 7. Штамповка поковки шпангоута выдавливанием, первый переход, формируется Т-образная часть поковки

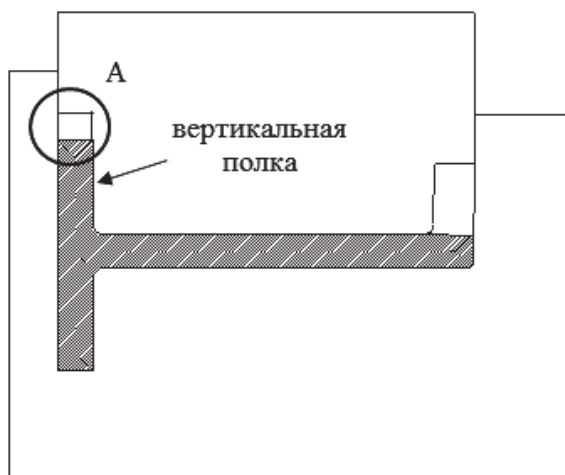


Рис. 8. Штамповка поковки шпангоута выдавливанием, второй переход, окончательная штамповка в изогнутом ручье

сторону до исходной (область А, рис. 9). Это приведет к неоправданному росту энергосиловых зат-

рат и возможному неблагоприятному течению металла в области окончания вертикальной полки.

Ввиду этого, предложено рассмотреть варианты, где одна из частей Т-образной полки либо вообще отсутствует и формируется на втором переходе, либо часть Т-образной полки имеется, но меньшей, чем в готовой поковке, длины и окончательно доштамповывается на втором переходе.

Начальная температура процесса — 450 °С. На втором переходе дополнительный нагрев заготовки не предусматривается.

Полученная в результате моделирования на первом переходе накопленная степень деформации составляет 3,62, а на втором увеличивается до 6,49 (рис. 9). В ходе пластического формоизменения ручьи штампов полностью заполняются, дефекты отсутствуют.

Суммарная накопленная степень деформации на втором переходе соответствует накопленной

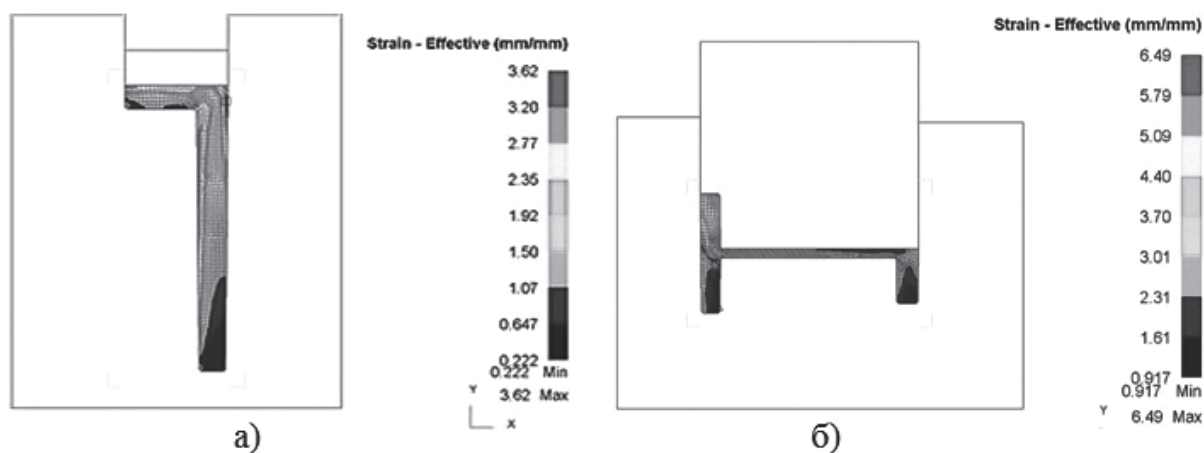


Рис. 9. Накопленная степень деформации в поковке из сплава В95: а – первый переход; б – второй переход

деформации при штамповке поковки по схемам с круглой и прямоугольной в плане заготовками. Результаты расчета необходимого давления показывают, что при штамповке по данной технологической схеме его значение находится на уровне 100 МПа. Предельная температура разогрева составляет 485 °С.

Анализ моделирования в области расчета температур позволяет говорить, что в обеих предложенных схемах имеется запас по предельной температуре процесса, увеличив которую можно обеспечить более высокий уровень пластических свойств в материале и тем самым снизить потребное усилие штамповки. На следующем этапе исследований выполнено моделирование процесса изотермической штамповки шпангоута из сплава В95, при которой Т-образная полка имеется, но меньшей, чем в готовой поковке, длины. Начальная температура процесса 500 °С. В результате расчетов определено, что увеличение температуры процесса до 500 °С, приводит к температурному разогреву до 540 °С, при этом необходимое давление снижается до 150 МПа.

Таким образом, полученные результаты позволяют говорить о том, что изотермической штамповкой можно получать поковку шпангоута за два перехода — по схеме выдавливания (на первом переходе) и окончательной штамповки в изогнутом ручье штампа (на втором переходе) — так, чтобы температурный разогрев не превышал допустимых для указанных сплавов пределов. Уровень необходимого давления в этом случае ограничивается 150 МПа.

Учитывая, что получаемая поковка достаточно тонка и быстро остывает на воздухе, принято решение усовершенствовать предыдущую схему получения поковки шпангоута изотермической штамповкой. В качестве первого этапа изготовления

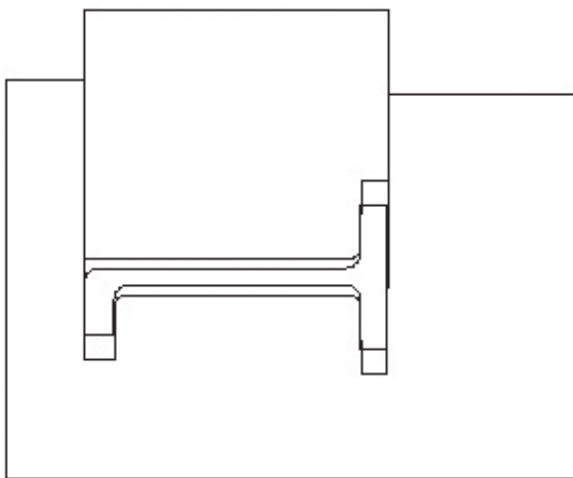


Рис. 10. Схема штамповки поковки шпангоута из пресованной заготовки

шпангоута предлагается использовать процесс пресования. Особые условия формоизменения — трехосная схема объемного сжатия в очаге деформации благоприятно сказываются на пластических свойствах материала.

В ходе процесса пресования получается прямолинейный профиль, площадь сечения которого равна площади сечения поковки шпангоута, но с меньшими размерами по высоте Т-образной и Г-образной полок. Окончательное формирование поковки шпангоута будет осуществлено в изогнутом ручье штампа (рис. 10).

Ручей штампа аналогичен ручьям, применяемым в схемах с круглой и прямоугольной в плане заготовках.

#### Анализ моделирования изотермической штамповки из пресованной заготовки шпангоута

На этапе пресования предлагается получать заготовку с поперечными размерами, отличными от размеров поковки шпангоута (рис. 12). От величины недопрессовки зависят степень деформации, которую получит заготовка в ходе изотермической штамповки в изогнутом штампе, и та величина нагартовки материала, которая будет фиксировать поковку в рабочем изогнутом состоянии.

Для анализа степени деформации промоделировано два варианта: один (рис. 11,а) с уменьшенными по длине вертикальными полками на 3 мм на сторону и второй (рис. 11,б) на 6 мм на сторону.

В ходе моделирования первого варианта в условиях изотермической штамповки начальная температура нагрева для сплава В95 — 515 °С.

Анализ результатов моделирования формоизменения позволяет сделать вывод о заполняемости ручья штампа и об отсутствии дефектов. Максимальная степень деформации составила 1,6.

Анализ максимальных степеней деформации по лагранжевым линиям дает величину 60% в области Т-образной полки и 43% на противоположном конце поковки. Именно нагартовка этих зон будет определять возможность поддержания поковкой изогнутой формы.

В ходе моделирования установлено, что температура металла в ходе штамповки увеличилась с 515 до 550 °С. Таким образом, результаты показывают, что сплав находится в области максимальной пластичности, при этом в ходе разогрева при штамповке его температура не достигает области, где возможен пережог материала. Расчетное необходимое давление деформирования для сплава В95 — 130 МПа.

Таким образом, основываясь на результатах моделирования, можно утверждать, что предлага-

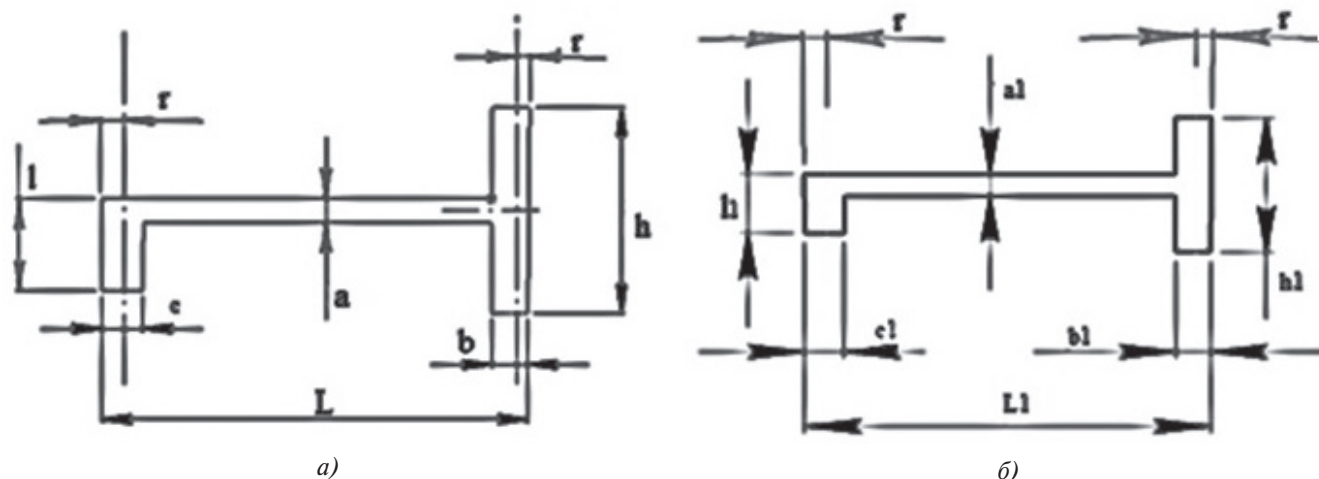


Рис. 11. Эскиз заготовки, полученной прессованием: *a* – недоштамповка полок 3 мм на сторону; *б* – недоштамповка полок 6 мм на сторону

емый технологический процесс изготовления профиля шпангоута по схеме прессования с недопрессовкой вертикальных полок и последующая изотермическая штамповка в изогнутом ручье штампа показали свою состоятельность. В качестве величины недопрессовки вертикальных полок заготовки шпангоута следует принять по 3 мм на сторону, так как максимальная степень деформаций в этом случае составляет 60%. Поэтому вариант с недопрессовкой 6 мм рассматриваться не будет, поскольку деформации в этом случае только возрастут.

В качестве мер по совершенствованию данного варианта технологического процесса можно предложить способ производства, при котором плоскость верхнего инструмента расположена под небольшим, порядка  $1^\circ$ , углом к продольной плоскости получаемой поковки. Его необходимость продиктована условиями, в которых будет осуществляться формоизменение поковки в изогнутом ручье штампа. При изгибе внешние слои изделия будут подвергаться растягивающим напряжениям и

деформациям растяжения, а толщина изделия уменьшается. На внутренних слоях изгибаемой поковки картина прямо противоположная, она характеризуется наличием сжимающих деформаций. Предлагаемый угол наклона к продольной плоскости поковки должен скомпенсировать указанные неравномерности и перераспределить металл между зонами с его недостатком и избытком. Схема штамповой оснастки с наклоном в  $1^\circ$  представлена на рис. 12.

Результаты моделирования принципиальных отличий от случая со штамповкой профиля с полками на 3 и 6 мм без наклона в штамповой оснастке не имеют. В процессе формоизменения ручей штампа заполняется полностью, дефекты в поковке отсутствуют.

### Выводы

По результатам моделирования изготовления шпангоута из сплава В95 методом изотермической объемной штамповки можно сделать следующие выводы:

1. Применимость метода изотермической штамповки, в первую очередь, зависит от формы и размеров исходной заготовки. Формоизменение заготовки приводит к высоким степеням деформации (выше 60%) и значительному разогреву металла.

2. При использовании в качестве заготовки прутков круглого или прямоугольного сечения степени деформации превышают 90%. Значительный деформационный разогрев заготовки из В95 крайне осложняет использование данного сплава в предлагаемых схемах изотермической штамповки.

3. Изотермическая штамповка с первым переходом по схеме выдавливания характеризуется допустимыми параметрами НДС и температурно-скоростных режимов. Однако данная схема сложна из-за своей двухэтапности.

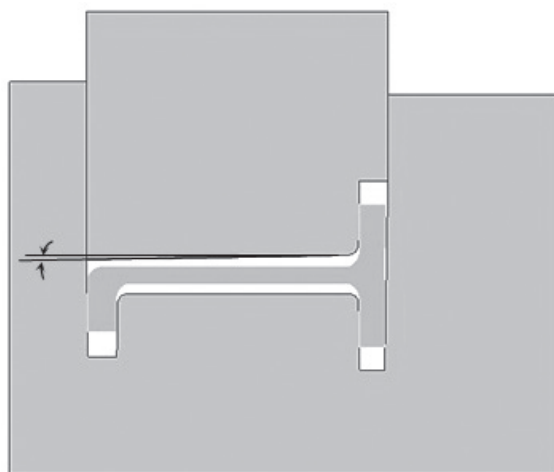


Рис. 12. Схема штамповой оснастки с наклоном к продольной плоскости поковки  $1^\circ$



4. Наиболее рациональной является схема изотермической штамповки, при которой в качестве заготовки применяется прямолинейный прессованный пруток, площадь поперечного сечения которого равна площади сечения поковки шпангоута, а длина полков на 3 мм короче. С помощью изотермической штамповки осуществляются ее доштамповка и изгиб. Использование данной схемы позволяет производить штамповку со степенями деформации, не превышающими 60%, и с допустимым деформационным разогревом, не приводящим к пережогу сплава В95.

#### Библиографический список

1. *Кишкина С.И., Фридляндер И.Н.* Авиационные материалы: Справочник в 9 томах. — 6-е изд., перераб. и доп. — М.: ОНТИ, 1982. — Том 4. Алюминиевые и бериллиевые сплавы. Часть I. Деформируемые алюминиевые сплавы и сплавы на основе бериллия (в двух книгах). Книга 1 — 625 с.
2. *Квасов Ф.И. и Фридляндер И.Н.* Промышленные алюминиевые сплавы: Справочное издание. — 2-е изд., перераб. и доп. — М.: Металлургия, 1984. — 528 с.
3. *Арчакова З.Н., Балахонцев Г.А., Басова И.Г. и др.* Структура и свойства полуфабрикатов из алюминиевых сплавов: Справочное издание. — М.: Металлургия, 1984. — 408 с.
4. *Полухин П.И., Гун Г.Я., Галкин А.М.* Сопротивление пластической деформации металлов и сплавов: Справочник. — М.: Металлургия, 1983. — 352 с.
5. *Parker C.A.* Atlas of stress-strain curves. — Second edition. — ASM International, 2002. — 822 p.
6. *Totten G.E., MacKenzie D.S.* Handbook of Aluminum. — Marcel Dekker Ltd, 2003. Vol. 1 «Physical Metallurgy and Processes» — 1296 p.
7. *Петров П.А.* Построение «изотермической» кривой текучести алюминиевого сплава В95 // Обработка материалов давлением: Сборник научных трудов. Краматорск: Донбасская государственная машиностроительная академия, 2010. № 2(23). С. 88-93.
8. РД 107.460092.012-88 Методические указания. Выбор режимов и конструктивных элементов деталей при изотермической штамповке. — М., 1988. — 19 с.
9. *Константинов И.Л., Сидельников С.Б.* Основы технологических процессов обработки металлов давлением: Учебник.— Красноярск: СФУ, 2015. — 488 с.
10. *Рыбин Ю.И.* Математическое моделирование и проектирование технологических процессов обработки металлов давлением. — СПб.: СПбГПУ, 2004. — 642 с.
11. *Соколов А.В., Кирилянчик А.С., Палтиевич А.Р.* Проектирование технологических процессов кузнечно-штамповочного производства: Учебное пособие. — М.: МАТИ, 2007. — 199 с.
12. *Бутузов Е.А.* Специальные виды штамповки: Учебное пособие. — М.: Высшая школа, 1963. — 205 с.
13. *Михеев В.А., Илюхин В.Н., Савин Д.В.* Автоматизация процессов ОМД: Учебное пособие. — Самара: Самарский государственный аэрокосмический университет, 2012. — 233 с.
14. *Орлов Г.А.* Технологические процессы обработки металлов давлением: Учебное пособие. — Екатеринбург: УМЦ УПИ, 2013. — 198 с.
15. *Полухин П.И., Хензель А., Полухин В.П. и др.* Технология процессов обработки металлов давлением. — М.: Металлургия, 1988. — 408 с.
16. *Шимов Г.В., Буркин С.П.* Основы технологических процессов обработки металлов давлением: Учебное пособие. — Екатеринбург: Изд-во Уральского университета, 2014. — 160 с.
17. *Галкин В.И., Палтиевич А.Р., Шелест А.Е.* Моделирование и оценка причин возникновения дефектов в процессе изотермической штамповки оребренных панелей из алюминиевых сплавов // Вестник Московского авиационного института. 2017. Т. 24. № 3(24). С. 170-178.
18. *Сидельников С.Б., Довженко Н.Н., Бер В.И., Белокопытов В.И., Гоголь И.С., Соколов Р.Е.* Теория процессов кузнечно-штамповочного производства: Конспект лекций. — Красноярск: ИПК СФУ, 2008. — 78 с.
19. *Голенков В.А., Дмитриев А.М., Кухарь В.Д., Радченко С.Ю.* Специальные технологические процессы и оборудование обработки давлением. — М.: Машиностроение, 2004. — 464 с.
20. *Анищенко А.С.* Прогрессивные технологические решения в обработке металлов давлением: Учебное пособие. — Мариуполь: ПГТУ, 2013. — 180 с.
21. *Рудаков Б.П., Силичев А.Н., Степанов Е.В.* Ковка и штамповка на специализированном оборудовании. — Л.: Машиностроение, Ленинградское отделение, 1982. — 96 с.

## ANALYZING TECHNOLOGICAL SCHEMES OF PRODUCTION OF “FRAME SEGMENT” TYPE PARTS

**Galkin V.I.\* , Galkin E.V.\*\* , Paltievich A.R.\*\*\* , Preobrazhenskii E.V.\*\*\*\* , Borunova T.V.**

*Moscow Aviation Institute (National Research University),  
MAI, 4, Volokolamskoe shosse, Moscow, A-80, GSP-3, 125993, Russia*

\* e-mail: galkin@mati.ru

\*\* e-mail: e.v.galkin@yandex.ru

\*\*\* e-mail: a-paltievich@yandex.ru

\*\*\*\* e-mail: preobrazhensky@mati.ru

### Abstract

The article considers methods for frame segment obtaining from the B95 alloy by isothermal forging. This method allows obtaining forgings with minimum allowance for machining and requires value of punching force. Isothermal forging can be a more productive alternative to the now employed cutting operation with NC machine tool. The above said alloy is a certified material for aircraft industry and has a high specific strength. One of the B95 specifics consists in rather narrow deformation temperature region. On the one hand, herewith the forging temperature should be selected as maximum to reduce the required force, and on the other hand, the deformation heating-up may lead to overburning, i.e. irreparable damage of the material, characterized by drastic mechanical properties deterioration. To solve this problem, the authors propose to reduce the deformation loading of the material, which can be ensured by controlling the stress-and-strain state and heating temperature of a workpiece while forging.

The stress-and-strain state of temperature fields analysis was performed with engineering software complex Deform, based on finite element method. Deform software found wide application for the analysis of metals pressure shaping. It allows reduce the design period of the process and cost price, as well as increase the quality of production.

In the presented work several options of isothermal forging of a frame forged piece made of B95 allow were studied with finite element method. While modeling, the initial temperature of the process was being varied, and forging tools of various geometry were employed, as well as the auxiliary operations number. Workpieces of various cross-sections, such as circular, square and rectangular ones were used. The initial workpiece position in the stamp was accounted for. For all cases under consideration, the deformation ratio exceeds the permissible value of 60%, and the process temperature was non-uniformly distributed over the forging cross-section. In a number of cases the conditions that could lead to metal burn-out were observed. It was found, that

the most rational scheme is the scheme of isothermal forging, in which a rectilinear pressed rod was used as a billet. Its cross-section area was equal to the section area of the frame forging, and the length of the shelves was 3 mm shorter. This scheme application allows produce forging with equivalent strains of no more than 60%, and allowable deformation heating, which does not lead to the of B95 alloy burnout.

**Keywords:** finite element method, isothermal forging, metal forming, SFTC Deform, QuantorForm QForm, frame.

### References

1. Kishkina S.I., Fridlyander I.N. *Aviatsionnye materialy. Spravochnik v 9-ti tomakh* (Aviation materials: reference book in 9 volumes). Moscow, ONTI, 1982, vol. 4, part I, book 1 — 625 p.
2. Kvasov F.I. i Fridlyander I.N. *Promyshlennye alyuminiyevye splavy* (Industrial aluminum alloys), Moscow, Metallurgiya, 1984, 528 p.
3. Archakova 3.N., Balakhontsev G.A., Basova I.G. *Struktura i svoystva polufabrikatov iz alyuminiyevykh splavov* (Structure and properties of semi-finished products from aluminum alloys), Moscow, Metallurgiya, 1984, 408 p.
4. Polukhin P.I., Gun G.Ya., Galkin A.M. *Soprotivlenie plasticheskoi deformatsii metallov i splavov* (Plastic resistance of metals and alloys), Moscow, Metallurgiya, 1983, 352 p.
5. Parker C.A. *Atlas of stress-strain curves*. Second edition. ASM International, 2002, 822 p.
6. Totten G.E., MacKenzie D.S. *Handbook of Aluminum*. Marcel Dekker Ltd, 2003. Vol. 1 “Physical Metallurgy and Processes” - 1296 p.
7. Petrov P.A. *Obrabotka materialov davleniem. Sbornik nauchnykh trudov*. Kramatorsk, Donbasskaya gosudarstvennaya mashinostroitel'naya akademiya, 2010, no. 2(23), pp. 88-93.
8. *RD 107.460092.012-88 Metodicheskie ukazaniya. Vyborezhimov i konstruktivnykh elementov detalei pri izotermicheskoi shtampovke*. (107.460092.012 RD-88 guidelines. Selection of modes and structural elements of parts for isothermal stamping), Moscow, 1988, 19 p.
9. Konstantinov I.L., Sidel'nikov S.B. *Osnovy tekhnologicheskikh protsessov obrabotki metallov davleniem*

- (Fundamentals of metal forming technological processes), Krasnoyarsk, SFU, 2015, 488 p.
10. Rybin Yu.I. *Matematicheskoe modelirovanie i proektirovanie tekhnologicheskikh protsessov obrabotki metallov davleniem* (Mathematical modeling and design of metal forming technological processes), St. Petersburg, SPbGPU, 2004, 642 p.
  11. Sokolov A.V., Kirilyanchik A.S., Paltievich A.R. *Proektirovanie tekhnologicheskikh protsessov kuznechno-shtampovochnogo proizvodstva* (Forging and stamping production technological processes design), Moscow, MATI, 2007, 199 p.
  12. Butuzov E.A. *Spetsial'nye vidy shtampovki* (Special types of stamping), Moscow, Vysshaya shkola, 1963, 205 p.
  13. Mikheev V.A., Ilyukhin V.N., Savin D.V. *Avtomatizatsiya protsessov OMD* (OMD processes automation), Samara, Samarskii gosudarstvennyi aerokosmicheskii universitet, 2012, 233 p.
  14. Orlov G.A. *Tekhnologicheskie protsessy obrabotki metallov davleniem*. (Technological processes of metal forming), Ekaterinburg, UMTs UPI, 2013, 198 p.
  15. Polukhin P.I., Khenzel' A., Polukhin V.P. *Tekhnologiya protsessov obrabotki metallov davleniem* (Technology of metal forming processes), Moscow, Metallurgiya, 1988, 408 p.
  16. Shimov G.V., Burkin S.P. *Osnovy tekhnologicheskikh protsessov obrabotki metallov davleniem* (Fundamentals of metal forming technological processes), Ekaterinburg, Ural'skii universitet, 2014, 160 p.
  17. Galkin V.I., Paltievich A.R., Shelest A.E. *Vestnik Moskovskogo aviatsionnogo instituta*, 2017, vol. 24, no. 3(24), pp. 170-178.
  18. Sidel'nikov S.B., Dovzhenko N.N., Ber V.I., Belokopytov V.I., Gogol' I.S., Sokolov R.E. *Teoriya protsessov kuznechno-shtampovochnogo proizvodstva: Konspekt lektsii* (Theory of forging and stamping processes), Krasnoyarsk, IPK SFU, 2008, 78 p.
  19. Golenkov V.A., Dmitriev A.M., Kukhar' V.D., Radchenko S.Yu. *Spetsial'nye tekhnologicheskie protsessy i oborudovanie obrabotki davleniem* (Special technological processes and equipment for pressure shaping), Moscow, Mashinostroenie, 2004, 464 p.
  20. Anishchenko A.S. *Progressivnye tekhnologicheskie resheniya v obrabotke metallov davleniem* (Special technological processes and equipment for pressure shaping), Mariupol, PGTU, 2013, 180 p.
  21. Rudakov B.P., Silichev A.N., Stepanov E.V. *Kovka i shtampovka na spetsializirovannom oborudovanii* (Forging and stamping on specialized equipment), Leningrad, Mashinostroenie, 1982, 96 p.