

РОССИЙСКАЯ ФЕДЕРАЦИЯ



ПАТЕНТ

НА ПОЛЕЗНУЮ МОДЕЛЬ

№ 104242

ЭНЕРГЕТИЧЕСКАЯ РЕАКТИВНО-ПОРШНЕВАЯ УСТАНОВКА

Патентообладатель(ли): *Государственное образовательное учреждение высшего профессионального образования Московский авиационный институт (государственный технический университет) (МАИ) (RU)*

Автор(ы): *см. на обороте*

Заявка № 2010152958

Приоритет полезной модели 24 декабря 2010 г.

Зарегистрировано в Государственном реестре полезных моделей Российской Федерации 10 мая 2011 г.

Срок действия патента истекает 24 декабря 2020 г.

Руководитель Федеральной службы по интеллектуальной собственности, патентам и товарным знакам

Б.П. Симонов



Автор(ы): **Бодров Андрей Владимирович (RU), Лапушкин
Виктор Николаевич (RU)**





ФЕДЕРАЛЬНАЯ СЛУЖБА
ПО ИНТЕЛЛЕКТУАЛЬНОЙ СОБСТВЕННОСТИ,
ПАТЕНТАМ И ТОВАРНЫМ ЗНАКАМ

(12) ТИТУЛЬНЫЙ ЛИСТ ОПИСАНИЯ ПОЛЕЗНОЙ МОДЕЛИ К ПАТЕНТУ

(21)(22) Заявка: 2010152958/28, 24.12.2010

(24) Дата начала отсчета срока действия патента:
24.12.2010

Приоритет(ы):

(22) Дата подачи заявки: 24.12.2010

(45) Опубликовано: 10.05.2011 Бюл. № 13

Адрес для переписки:
125593, Москва, А-80, Волоколамское ш., 4,
МАИ, патентный отдел

(72) Автор(ы):

**Бодров Андрей Владимирович (RU),
Лапушкин Виктор Николаевич (RU)**

(73) Патентообладатель(и):

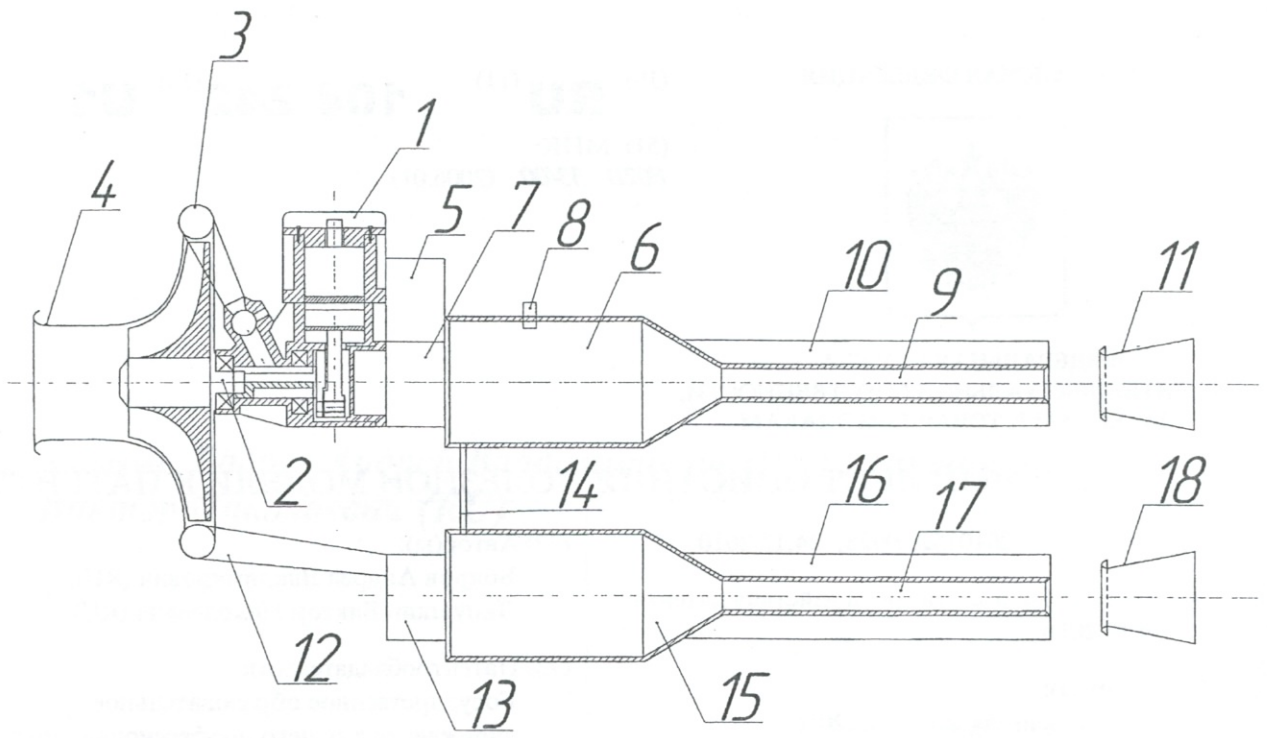
**Государственное образовательное
учреждение высшего профессионального
образования Московский авиационный
институт (государственный технический
университет) (МАИ) (RU)**

(54) ЭНЕРГЕТИЧЕСКАЯ РЕАКТИВНО-ПОРШНЕВАЯ УСТАНОВКА

(57) Формула полезной модели

Энергетическая реактивно-поршневая установка, включающая поршневой двухтактный двигатель внутреннего сгорания, размещенный на валу поршневого двигателя центробежный компрессор, выход которого соединен с впускным коллектором поршневого двигателя, камерой ионизации, вход которой соединен с выхлопом поршневого двигателя, а также пульсирующей реактивной камерой, вход которой соединен с выходом камеры ионизации, с эжекторным увеличителем тяги, установленным на выходе из выходного канала пульсирующей реактивной камеры, МГД-генератор, размещенный на внешней поверхности выходного канала пульсирующей реактивной камеры, отличающаяся тем, что центробежный компрессор оснащен вторым выходом, соединенным с установленной на ней второй камерой ионизации, на выходе которой установлена вторая пульсирующая реактивная камера, при этом вторая камера соединена с первой пироканалом, вторая пульсирующая реактивная камера также снабжена выходным каналом, на внешней поверхности которого размещен МГД-генератор, и эжекторным увеличителем тяги, установленным на выходе из выходного канала пульсирующей реактивной камеры.

RU
104242
U1



К
С
Л
7
4
7
0
1