

Разработка программно-аппаратного стенда для исследования характеристик полярных кодов

Волков А.С.*, Солодков А.В., Цымляков Д.В.*****

Национальный исследовательский университет «Московский институт электронной техники», площадь Шокина, 1, Москва, Зеленоград, 124498, Россия

**e-mail: leshvol@mail.ru*

***e-mail: solodkovaw@gmail.com*

****e-mail: makrotheeast@gmail.com*

Статья поступила 20.01.2021

Аннотация

Полярные коды – это относительно новый класс помехоустойчивых кодов, используемый в стандарте нового поколения мобильной связи. Поскольку такие коды из-за мягкого приема не являются алгебраическими, а значит, не имеют точно определяемых характеристик, все результаты следует получать только из математического моделирования либо по результатам испытаний на стенде, которое позволяет без сложных математических вычислений дать оценку эффективности кода в определенных условиях.

В статье описывается работа по построению испытательного стенда по принципам быстрого прототипирования для проведения натурального моделирования различных видов сигнально-кодовых конструкций, основанных на полярных помехозащищенных кодах и использующихся в системах мобильной связи нового поколения. Приведен обзор методов декодирования полярных кодов, которые

участвовали в тестировании, в малой степени описана математическая основа этих методов.

Для создания стенда было использовано несколько средств разработки: Vivado, Matlab, а также язык Verilog. Аппаратной частью стенда является плата Digilent Zedboard на основе Zynq-7000 компании Xilinx.

Описаны ключевые моменты создания испытательного стенда. Продемонстрирована методика оценки эффективности кодирования сигнала при воздействии на него белого шума.

Получены данные по эффективности и аппаратным затратам для разных видов декодеров.

Ключевые слова: помехоустойчивое кодирование, полярное кодирование, прототипирование систем связи, СнК, ПЛИС, натурные испытания.

Введение

В качестве основных помехоустойчивых кодов (ПК) для стандарта 5G выбраны полярные коды в канале управления и коды LDPC в канале передачи данных. Полярные коды, первоначально предложенные Эриканом в 2009 году [1], являются первым типом конструктивных канальных кодов, для которых доказано достижение пропускной способности ДСК без памяти, т.е. случай достижения границы Шеннона, при использовании мягкого декодера последовательного исключения, который имеет малую аппаратную сложность по сравнению с переборными методами, такими как алгоритмы Чейза [2].

Основная идея полярного кодирования заключается в преобразовании пар идентичных бинарных входных каналов (каждый бит входного слова называется каналом) в два разных типа каналов разного качества: один лучше (с точки зрения вероятности битовой ошибки), а другой хуже, чем оригинальный двоичный канал. Идея состоит в том, чтобы использовать почти идеальные каналы для передачи данных получателю сообщения, при этом задать наперед биты (например, нулями) в бесполезных каналах, чтобы при декодировании опираться на значения, которые известны приемнику. Зашумленные и бесшумные каналы называют замороженными и незамороженными соответственно. Только незамороженные каналы передают данные. Выбор способа разбиения каналов и выбор набора замороженных каналов полностью определяет полярный код [3].

Существует проблема оптимального динамического выделения временно-частотных ресурсов абонентам, особый характер она приобретает при их высокой подвижности [4-6]. В системах связи нового поколения 5G подразумевается крайне высокая подвижность пользователей и частые переключения между базовыми станциями. Для своевременной регулировки мощности устройствам необходимо оперативно передавать информацию базовым станциям, а для этого необходимо использование коротких кодовых конструкций в служебных каналах. Именно полярные коды демонстрируют лучшую помехозащищенность при равной длине в сравнении с другими типами кодов.

Эта же проблема имеет место быть и при передаче данных между беспилотными летательными аппаратами или в самоорганизующихся сетях [7-9], и может быть решена с использованием указанного класса кодов.

С момента открытия полярных кодов было предложено несколько алгоритмов для декодирования полярных кодов. Два самых основных из этих алгоритмов – декодирование с последовательным исключением, которое было предложено в оригинальной статье и списочное декодирование. В первом способе биты данных декодируются один за другим, и каждый декодированный бит данных вместе с ранее декодированными битами данных используется для декодирования следующего бита данных с помощью принятого сигнала. Это приводит к очень длительному времени декодирования всех битов, поэтому полярное декодирование кажется непригодным для приложений реального времени. Рассмотрим основные шаги алгоритмов декодирования полярных кодов.

Декодер на основе алгоритма распространения доверия

Полученный из теории факторных графов, алгоритм распространения доверия (англ. *belief propagation*, BP) может быть применен для полярного декодирования [10]. Как правило, (n, k) полярный код ($n = 2^m$) может быть итеративно декодирован через сеть графа, состоящую из $(m + 1) \cdot n$ узлов. Каждый узел (i, j) связан с двумя типами сообщений правдоподобия: слева направо и справа налево. В процессе декодирования эти сообщения распространяются и обновляются между соседними узлами. Общий вид модуля ЭО приведен на рисунке 3. Чтобы избежать

переполнения, эти обновления всегда выполняются в логарифмическом виде.

Поэтому распространяющиеся сообщения основаны на форме логарифмического отношения правдоподобия (ЛОП) и обновляются с использованием выражений:

$$L_{i,j}^t = \text{sign}(L_{i,j+1}^{t-1}) \text{sign} \left(L_{i+\frac{n}{2^j},j+1}^{t-1} + R_{i+\frac{n}{2^j},j}^t \right) \min \left(|L_{i,j+1}^{t-1}|, \left| L_{i+\frac{n}{2^j},j+1}^{t-1} + R_{i+\frac{n}{2^j},j}^t \right| \right) \quad (1)$$

$$L_{i+n/2^j,j}^t = L_{i+\frac{n}{2^j},j+1}^{t-1} + \text{sign}(L_{i,j+1}^{t-1}) \text{sign}(R_{i,j}^t) \min(|\text{sign}(L_{i,j+1}^{t-1})|, |R_{i,j}^t|) \quad (2)$$

$$R_{i,j+1}^t = \text{sign}(R_{i,j}^t) \text{sign} \left(L_{i+\frac{n}{2^j},j+1}^{t-1} + R_{i+\frac{n}{2^j},j}^t \right) \min \left(|R_{i,j}^t|, \left| L_{i+\frac{n}{2^j},j+1}^{t-1} + R_{i+\frac{n}{2^j},j}^t \right| \right) \quad (3)$$

$$R_{i+n/2^j,j+1}^t = R_{i+\frac{n}{2^j},j}^t + \text{sign}(L_{i,j+1}^{t-1}) \text{sign}(R_{i,j+1}^t) \min(|L_{i,j+1}^{t-1}|, |R_{i,j}^t|) \quad (4)$$

Здесь $L_{i,j}^t$ и $R_{i,j}^t$ представляют левые и правые распространяющиеся сообщения, а t – текущий индекс итерации.

Вычисления для алгоритма распространения доверия на основе логарифмического отношения правдоподобия содержат два повторяющихся действия: Type I $d=a+s*\text{sign}(b)\text{sign}(c)\min(|b|,|c|)$ и Type II $d=s*\text{sign}(a)\text{sign}(b+c)\min(|a|,|b+c|)$. Исходя из такой блочной структуры, можно создать как аппаратные блоки, вычисляющие соответствующие выражения, так и блоки, вычисляющие итоговые функции правдоподобия, передаваемые в соседние узлы.

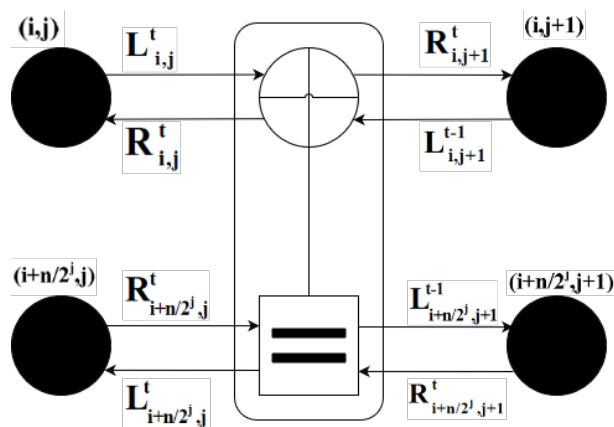


Рисунок 3 – Структура модуля ЭО (8,4)

Декодер последовательного исключения

В [11] показан другой алгоритм, с последовательным исключением (ПС). С применением рекурсивной процедуры вычислением метрики правдоподобия, алгоритм ПС может использовать отношения правдоподобия компонент вектора y на выходе декодера в качестве оценки u . Иначе говоря, каждый декодированный бит определяется следующей функцией $h(\cdot)$:

$$\hat{u}_i = h(LR[y, \hat{u}_1^{i-1}]) \quad (5)$$

где $h(LR[y, \hat{u}_1^{i-1}]) = 1$ если $LR[y, \hat{u}_1^{i-1}] < 1$, и если i не является замороженным битом и $h(LR[y, \hat{u}_1^{i-1}]) = 0$ в противном случае. Решения о бите в итоге выносятся как условная вероятность, при этом дает вероятность того, что принятое слово равно y и выбраны из алфавита $\{0,1\}$.

На рисунке 4 представлена блок схема последовательного декодера.

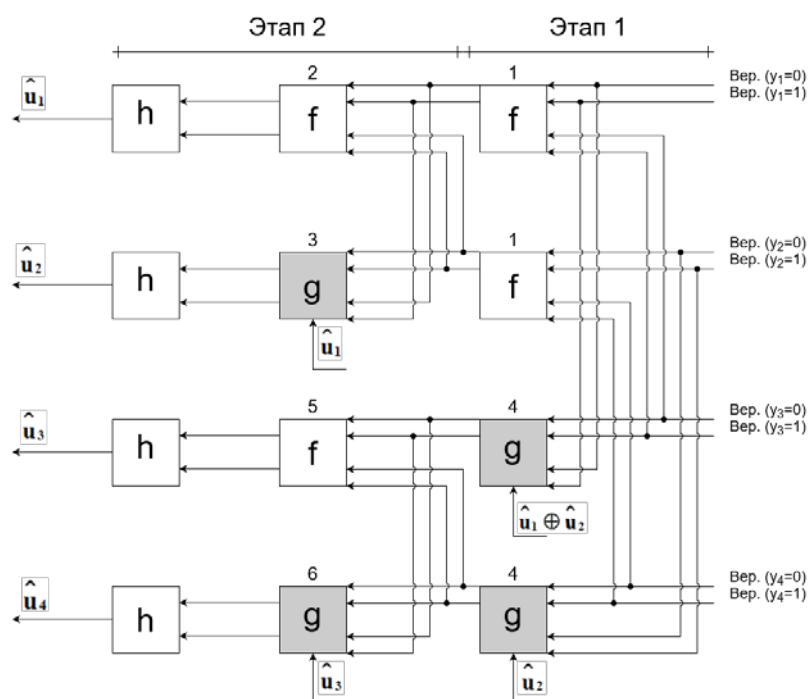


Рисунок 4 – Структура декодера последовательного исключения кода (8,4)

Списочный декодер

В [12] был предложен алгоритм списочного последовательного декодирования (СПД), который значительно улучшил характеристики полярных кодов. Основная идея декодирования СПД состоит в том, чтобы использовать несколько путей поиска вместо одного пути поиска в алгоритме последовательного декодирования.

Причиной неэффективности алгоритма последовательного декодирования в этом примере является то, что иногда неизученный путь имеет большую метрику пути вместо выбранного выжившего пути. На основании этого наблюдения был предложен алгоритм последовательного списка отмены для одновременного выполнения процесса поиска по нескольким потенциальным выжившим путям. Максимальное количество путей выживания называется размером списка L и является основным параметром при оптимизации такого типа декодеров.

Декодер максимума правдоподобия

Развитие алгоритма СПД можно интерпретировать с точки зрения дерева кодирования, поскольку многобитное решение (список) на выходе такого кодера указывает на то, что декодер СПД может напрямую вычислять метрики путей длины 2^k из метрик путей длины $2^k (i - 1)$. В предлагаемом алгоритме такие прямые вычисления выполняются блоком вычисления метрик на основе логарфмического отношения правдоподобия, который заменяет последние K ступеней основанного на ЛОП последовательного декодера.

Метод подсчета отношения сигнал/шум

Отношение сигнал/шум – важнейший параметр систем цифровой связи [13]. Чтобы определить отношение E_b/N_0 , необходимо сначала определить отношение сигнал/шум. Основная сложность заключается в выделении отдельных компонент сигнал и шума, поскольку обычно это невозможно. Однако разделить мощности сигнала и шума при условии, что известна шумовая полоса приемника, можно посредством описанного ниже метода.

Существуют способы пересчета спектральной плотности смеси с шумом в текущее отношение E_b/N_0 с учетом известных информационной скорости R , относительной скорости кодирования $R_c = k/n$ и использования фильтра на промежуточной частоте, шумовая полоса которого известна. Получить аппаратно значение отношения сигнал/шум можно, используя синфазные и квадратурные компоненты сигнал и их противофазные компоненты, которые можно получить, преобразовав сигнал в балансный. Так, в [14] показано, что отношение I и Q

компонент можно преобразовать отношение γ сигнал/шум принятого отсчета сигнала согласно следующему выражению:

$$\gamma = \frac{Q}{I} = ((I_2 - I_4)^2 + (I_1 - I_3)^2)^{0.5} / \sum_{n=1}^4 I_n \quad (1)$$

Для реализации в ПЛИС был разработан модуль аппаратного подсчета этого уравнения и фазы сигнала при помощи функции $\arctg()$. Поскольку вычисление этой функции трудно осуществить непосредственно на ПЛИС, использован алгоритм, выполняющий сложные арифметические операции за счет стандартных процедур сдвига, сложения и вычитания.

Способ подсчета отношения числа ошибочно принятых бит к общему числу бит

Программная часть приемной стороны в режиме экспериментальных исследований должна иметь возможность измерять вероятность возникновения битовой ошибки P_{BER} , при этом объем передаваемых данных выбран не меньше чем $10 \cdot P_{BER} - 1$ и одновременно является достаточным для непрерывного набора не менее чем 50 случаев блоковых ошибок приема кодового слова в целом. В качестве тестовой последовательности в режиме измерения достоверности передачи обычно используется фрагмент заранее известной псевдослучайной последовательности периодом не менее $2^{42} - 1$. Для упрощения процедуры кодирования в качестве информационной нагрузки используется чередующаяся последовательность нулей и единиц. На приемной стороне происходит сложение принятой последовательности с генерируемой независимо, а результаты суммирования по модулю 2 инкрементируют счетчик. Запуск счетчика и запуск генераторов

последовательностей производится на основе предложенной схемы синхронизации, когда до начала передачи данных в эфир передаются две последовательности Баркера, а СФ на приемной стороне обеспечивает их обнаружение по дистанции между пиками их АКФ [15 - 17].

Необходимо определить число испытаний, дающих статистически значимые данные. Были использованы рекомендации фирмы Xilinx [18].

Это может быть сделано с использованием статистических уровней достоверности. В статистических терминах уровня достоверности вероятность битовой ошибки BER может быть определена как число бит N , определяющее вероятность возникновения E обнаруженных ошибок из N переданных битов, такое, что «истинный» BER будет меньше указанного отношения BER_{max} . «Истинный» BER означает BER , измеренный в случае бесконечного числа передаваемых бит. Математически это можно выразить как:

$$CL = P[BER_T < BER_{max}] \quad (2)$$

при данном отношении E_b/N_0 и числе бит N .

Здесь CL – уровень достоверности BER , а BER_T – «истинное» значение BER . Поскольку уровень достоверности по определению является вероятностью, диапазон возможных значений составляет от 0% до 100%. Как только уровень достоверности оказывается вычислен, можно сказать, что имеется достаточная уверенность, что истинный BER меньше чем BER_{max} . Другая интерпретация состоит в том, что, если бы мы должны были повторно передать то же количество битов N через систему и подсчитать количество обнаруженных ошибок E каждый раз, когда

мы повторяли тест, мы ожидали бы, что результирующая оценка BER N будет меньше, чем BER_{max} в CL процентов повторных тестов.

Формулу для CL можно получить, используя статистические методы, включающие биномиальную функцию распределения и теорему Пуассона. Полученное уравнение имеет вид:

$$N = \frac{1}{BER} \left(-\ln(1 - CL) + \ln \sum_{k=0}^E \left(\frac{(N \cdot BER)^k}{k!} \right) \right) \quad (3)$$

или

$$CL = 1 - e^{-N \cdot BER} \sum_{k=0}^E \frac{(N \cdot BER)^k}{k!} \quad (4)$$

где E – общее количество обнаруженных ошибок.

Когда ошибок не обнаружено (то есть $E = 0$), второй член в этом уравнении обращается в ноль, и решение уравнения значительно упрощается. Когда E не равно нулю, но достаточно мало, для уравнения можно найти асимптотическое решение.

Описание аппаратной платформы

В качестве аппаратной платформы выбрана плата Zedboard на основе системы-на-кристалле (СнК) Zynq-7000. Плата содержит интерфейс FMC, при помощи которого можно осуществить подключение к дополнительной плате на базе трансивера AD9361. Общий вид стенда приведен на рисунке 6.

Для написания ПО выбрана среда Xilinx Vivado. Эта среда поддерживает методологию создания проектов на основе интеграции IP-блоков, в том числе собственного изготовления. Блоки компонуются в режиме block diagram, кроме

того, существует специальный формат входов и выходов, который позволяет подключать блоки в автоматическом режиме.

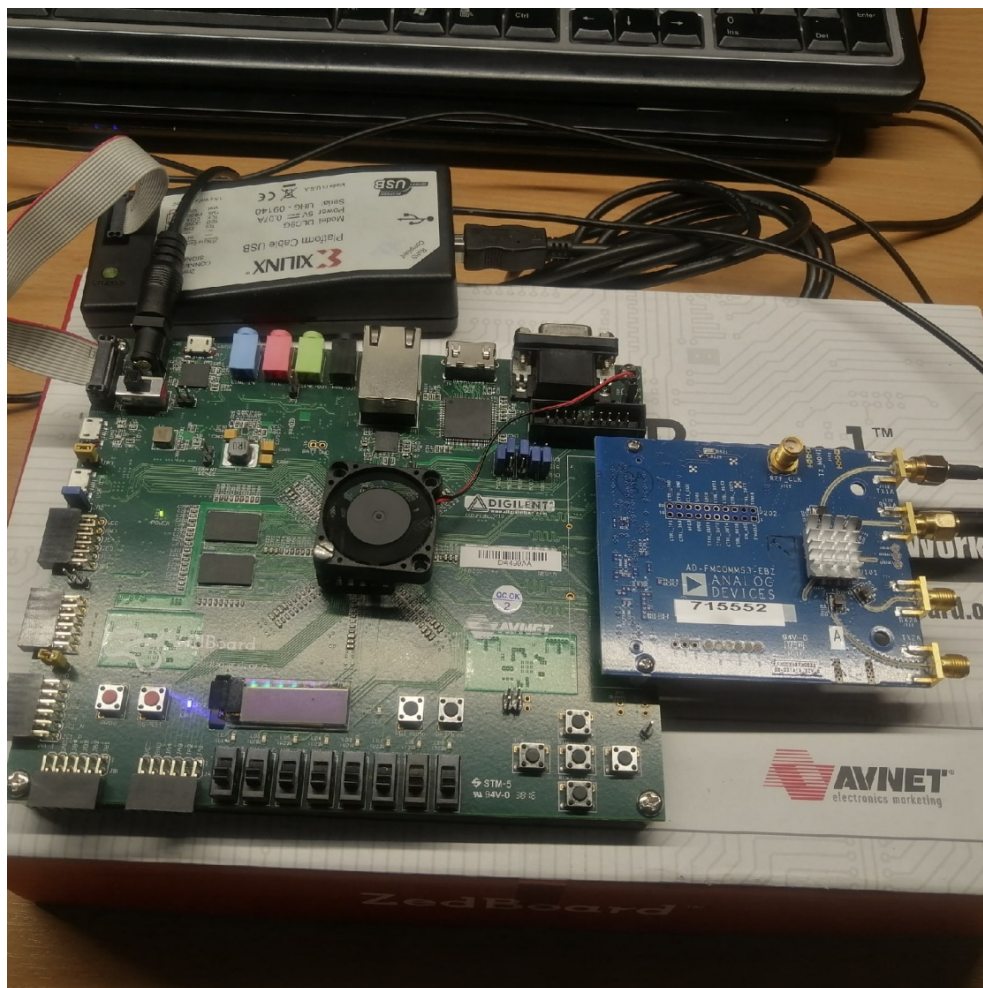


Рисунок 6 – Внешний вид стенда

Разработка проекта в САПР Vivado

Поскольку среда Vivado допускает использование готовых блоков, такие блоки были синтезированы из среды Simulink.

В качестве блока модулятора и демодулятора выбран модем QAM, битовая скорость 1,2 Мбит/с. Детальное описание не приведено. Настройки трансивера не оптимизировались, общая полоса равна 2,4 МГц, несущая – 433 МГц.

Поскольку при демодуляции возможна значительная задержка обработки каждого кодового слова, в проектах используются два комплекта декодеров, выход которых объединяются мультиплексором.

Блок кодер взят в виде готового блока на язык Verilog. В качестве кодового слова использован вектор из чередующихся «0» и «1». Пример блока декодера приведен на рисунке 7.

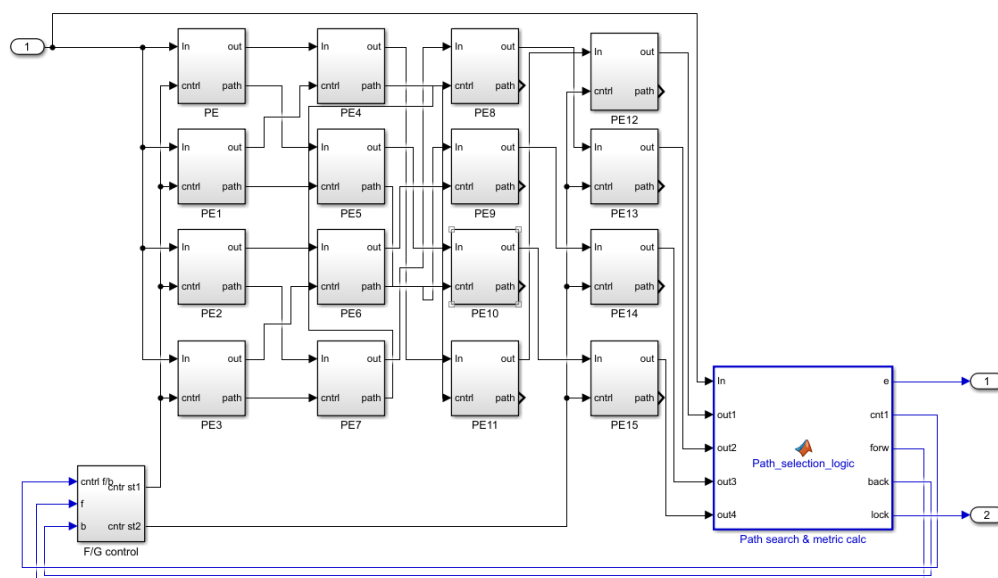


Рисунок 7 – Последовательный декодер полярного кода

Поскольку в начале каждого пакета расположены последовательности, запускающие счетчики ошибок и работу кодеров, для их приема использован СФ на длину 13 чипов, согласованный с последовательностью Баркера. Сложность реализации СФ была снижена благодаря использованию архитектуры, схожей с предложенной в [19].

Блоки подсчета *BER* выполнены на языке Verilog. Различные отношения *SNR* создавались за счет регулировки коэффициента усиления передатчика радиотрансивера, который косвенно задается в блоке *AGC*.

Характеристики проектов на базе различных алгоритмов

В качестве исследуемого кода был выбран полярный код с параметрами (16,8), построенный по правилу Эриксона. Размер списка $L = 2$, дополнительный выбор не проводится. Выбор столь небольшой длины кода обусловлен высокой аппаратной сложностью реализации даже оптимизированных версий описанных ранее алгоритмов. Так, декодер полярного кода с (1024, 512), рекомендуемого для применения в 5G, занимает около 190 тыс. вентилей [20], что превосходило возможности плат, имеющихся в распоряжении. Вместе с тем, даже на такой небольшой длине заметна разница в архитектуре декодеров и проявляются их особенности. Число кодовых слов на одном испытании было выбрано равным 10^5 .

Общий вид проекта приведен на рисунке 8.

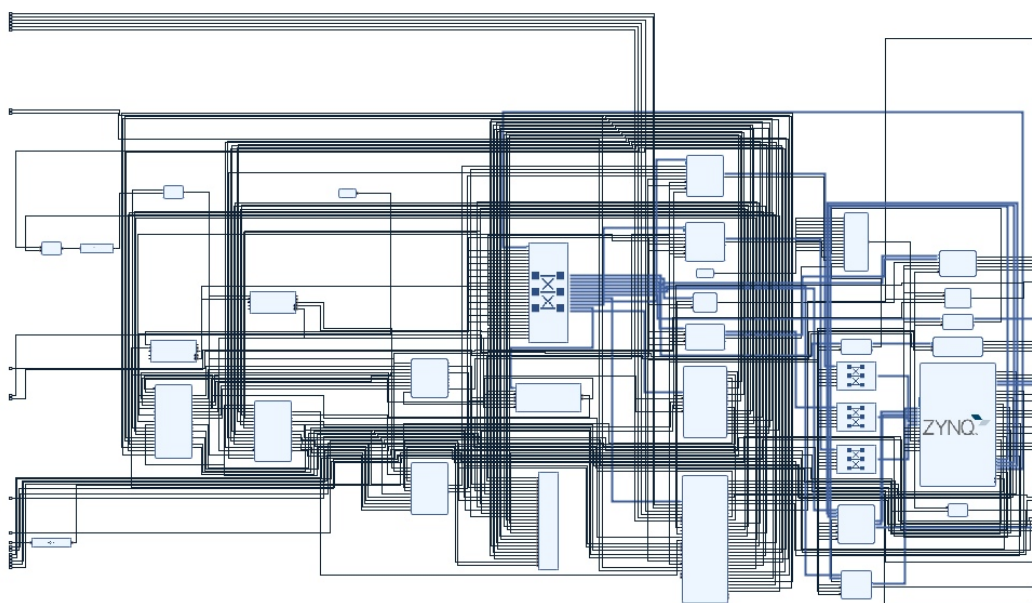


Рисунок 8 – Общий вид блок-дизайна в среде САПР Vivado

Общие аппаратные ресурсы приведены на рисунке 9. Поскольку возможно посчитать только общие ресурсы, здесь помимо блоков декодера отражены и затраты на модуляторы/демодуляторы, блоки синхронизации и кодер полярного кода. Рисунок 9 и таблица 1 также отображает процентную величину использования ресурсов СнК Zynq-7000 [21].

Таблица 1 – Затраты аппаратных ресурсов, использованные в схеме с последовательным декодером

Ресурс	Использовано	Доступно	Использовано, %
LUT	23444	53200	44,07
LUTRAM	2958	17400	17,00
FF	36282	106400	34,10
BRAM	78,5	140	56,07
DSP	162	220	73,64
IO	124	200	62,00
MMCM	2	4	50,00

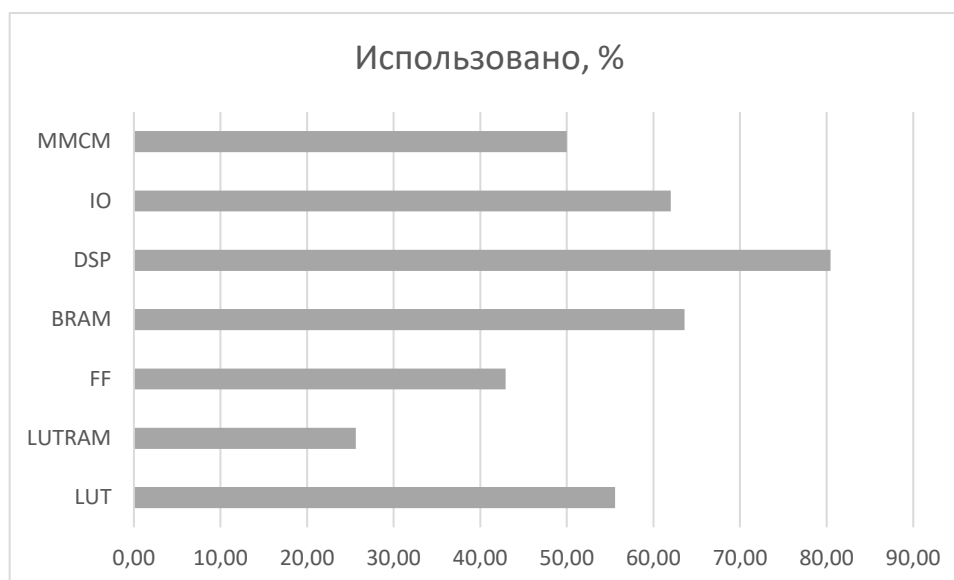


Рисунок 9 – Затраты аппаратных ресурсы, использованные в схеме с последовательным декодером

На рисунке 10 отображены мощностные параметры схемы. Наибольший расход дает внутрикристалльный процессор, который отвечает за реализацию схемы управления, собранной и импортированной в виде исполняемого файла в среде *StateFlow*.

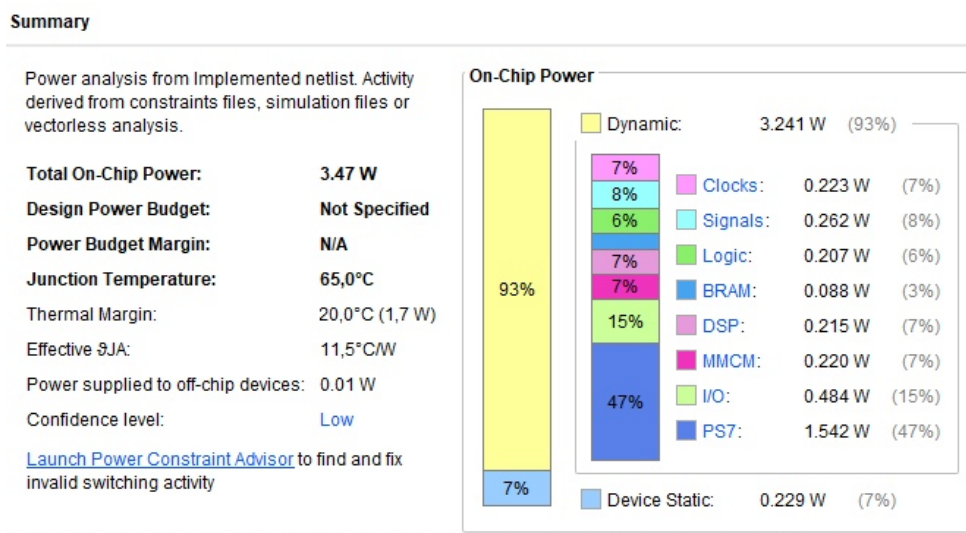


Рисунок 10 – Структура энергопотребления различными блоками СнК Zynq-7000 для реализации модема с последовательным декодером

Аппаратные ресурсы, потребовавшиеся на реализацию схемы со списочным декодером приведены в таблице 2, аналогичные репорты были получены и для других кодеров.

Таблица 2 – Затраты аппаратных ресурсов, использованные в схеме со списочным декодером

Ресурс	Использовано	Доступно	Использовано, %
LUT	29571	53200	55,58
LUTRAM	4456	17400	25,61
FF	45654	106400	42,91
BRAM	89	140	63,57
DSP	177	220	80,45
IO	124	200	62,00
MMCM	2	4	50,00

Для наглядного отображения результатов все данные сведены в таблицу 3. Поскольку получить точное значение в 5 или 7 дБ при эксперименте сложно, оно и вероятность ошибки были аппроксимированы.

Таблица 3 – Сравнение схем на базе различных декодеров.

Тип декодера	BER при $E_b/N_0 = 5$ дБ	BER при $E_b/N_0 = 7$ дБ	Сложность
SC	$1,5 \cdot 10^{-2}$	$9,56 \cdot 10^{-4}$	+
LSC	$1,56 \cdot 10^{-2}$	$2,1 \cdot 10^{-3}$	+
LLR	$3,14 \cdot 10^{-2}$	$4,1 \cdot 10^{-4}$	++
BP	$1,08 \cdot 10^{-3}$	$2,12 \cdot 10^{-3}$	+++

Таким образом, при ожидаемом негативном эффекте в виде долгого времени декодирования последовательный декодер является простым в реализации и имеет возможность работать в режиме кодера.

Выводы

Новый тип кодов, называемых полярными, позволяет значительно улучшить помехоустойчивость при передаче небольших пакетов. На текущий момент в мире идет активный поиск способов улучшения характеристик полярных кодов, в частности, в качестве ядра поляризации используются матрицы, отличные от изначально предложенных Эриканом, используются списочные методы декодирования и биты четности, уменьшающие неопределенность выбора слова из конечного списка, а также динамическое переназначение замороженных бит.

Рассмотрены методы декодирования полярных кодов, определены алгоритмы приема и подсчета вероятностей, набора метрики. Рассмотрены аспекты аппаратной реализации этих блоков. Рассмотрены общая аппаратная сложность реализации таких алгоритмов и задержка декодирования в зависимости от метода.

Общее ухудшение характеристик в сравнении с теоретическими расчетами, которое называется потерями на реализацию, составляет от 1 до 3 дБ. В частности, потери на реализацию при определении вероятности возникновения битовой ошибки достигают 6 дБ для расчетной вероятности битовой ошибки 10^{-4} . При этом при создании специализированной микросхемы приемлемыми потерями можно считать потери менее 1 дБ.

Для списочного декодера результаты оказались неудовлетворительными, поскольку финальный выбор кодового слова производился случайно. Для правильного выбора слова из списка в полярных кодах используются дополнительные модификации, изучении и внедрение которых выходил за пределы работы. Немаловажным замечанием является прием и передача на одной плате, что несколько искажает точность эксперимента. Создание стенда из двух отдельных плат является целью последующей работы.

Работа была выполнена при финансовой поддержке центра НТИ "Сенсорика" в НОЦ РЦСС НИУ МИЭТ в рамках проекта "Создание автоматизированной системы мониторинга окружающей среды (АСМОС) для сбора, обработки, хранения и передачи метеорологической и экологической информации", рег. №

НИОКТР: АААА-А20-1200130090100-3.

Библиографический список

1. Arikan E. Channel polarization: A method for constructing capacity-achieving codes for symmetric binary-input memoryless channels // IEEE Transactions on information Theory, 2009, vol. 55, no. 7, pp. 3051 - 3073. DOI: [10.1109/TIT.2009.2021379](https://doi.org/10.1109/TIT.2009.2021379)
2. Кузнецов В.С., Волков А.С., Быков А.В. Разработка и моделирование метода декодирования помехоустойчивого блочного кода с применением второго алгоритма Чейза // Научные технологии в космических исследованиях Земли. 2018. Т. 10. № 5. С. 46 – 55. DOI: [10.24411/2409-5419-2018-10165](https://doi.org/10.24411/2409-5419-2018-10165)
3. Eslami A., Pishro-Nik H. A practical approach to polar codes // 2011 IEEE International Symposium on Information Theory Proceedings, Saint Petersburg, 2011, pp. 16 - 20. DOI: [10.1109/ISIT.2011.6033837](https://doi.org/10.1109/ISIT.2011.6033837)
4. Варакин Л.Е. Системы связи с шумоподобными сигналами. - М.: Радио и связь, 1985. – 384 с.
5. Torrieri D. Principles of spread-spectrum communication systems, Springer, 2015, 641 p. DOI: [10.1007/978-1-4419-9595-7](https://doi.org/10.1007/978-1-4419-9595-7)
6. Simon M.K., Omura J.K., Scholtz R.A., Levitt B.K. Spread Spectrum Communication Handbook, New York, McGraw-Hill, 1994, 1228 p.

7. Бородин В.В., Петраков А.М., Шевцов В.А. Анализ эффективности передачи данных в сети связи группировки беспилотных летательных аппаратов // Труды МАИ. 2015. № 81. URL: <http://trudymai.ru/published.php?ID=57894>
8. Бородин В.В., Петраков А.М., Шевцов В.А. Моделирование служебного канала передачи маршрутной информации адаптивной летающей сети связи // Электросвязь. 2016. № 11. С. 41 - 45.
9. Шевцов В.А., Бородин В.В., Крылов М.А. Построение совмещенной сети сотовой связи и самоорганизующейся сети с динамической структурой // Труды МАИ. 2016. № 85. URL: <http://trudymai.ru/published.php?ID=66417>
10. Chen K., Niu K., Lin J.R. List successive cancellation decoding of polar codes // Electronics letters, 2012, vol. 48, no. 9, pp. 500 - 501. DOI: [10.1049/EL.2011.3334](https://doi.org/10.1049/EL.2011.3334)
11. Zhang Y. et al. A modified belief propagation polar decoder // IEEE communications letters, 2014, vol. 18, no. 7, pp. 1091 - 1094. DOI: [10.1109/LCOMM.2014.2316365](https://doi.org/10.1109/LCOMM.2014.2316365)
12. Li B., Shen H., Tse D. An adaptive successive cancellation list decoder for polar codes with cyclic redundancy check // IEEE Communications Letters, 2012, vol. 16, no. 12, pp. 2044 - 2047.
13. Скляр Б. Цифровая связь. Теоретические основы и практическое применение. - М.: Вильямс, 2003. - 146 с.
14. Zhan G. et al. High-speed FPGA-based phase measuring profilometry architecture // Optics express, 2017, vol. 25, no. 9, pp. 10553 - 10564. DOI: [10.1364/OE.25.010553](https://doi.org/10.1364/OE.25.010553)

15. Кузнецов, В.С., Кузнецов В.С., Волков А.С., Солодков А.В., Сорока В.Г. Моделирование шумоподобной системы связи на основе ансамблей симплексных кодов // Труды МАИ. 2020. № 111. URL: <http://www.trudymai.ru/published.php?ID=115131>. DOI: [10.34759/trd-2020-111-9](https://doi.org/10.34759/trd-2020-111-9)
16. Кузнецов В.С., Волков А.С., Солодков А.В., Чугунов И.В. Исследование воздействия преднамеренных помех на систему связи с применением симплексных кодов // Т-Comm: Телекоммуникации и транспорт. 2020. Т. 14. № 7. С. 13 - 19.
17. Лялин К.С., Хасанов М.С., Мелёшин Ю.М., Кузьмин И.А. Спектральный метод подавления боковых лепестков автокорреляционной функции длинных псевдослучайных бинарных последовательностей // Труды МАИ. 2018. № 103. URL: <http://trudymai.ru/published.php?ID=100800>
18. Kaushal S., Kaur G. FPGA Implementation of MIMO System using Xilinx System for Video Transmission // IOSR Journal of Electronics and Communication Engineering, 2014, vol. 9, no. 3, pp. 41 – 44. DOI: [10.9790/2834-09324144](https://doi.org/10.9790/2834-09324144)
19. Широ Г.Э., Кузнецов М.С. Оценка реализации системы цифровой связи на основе шумоподобных сигналов типа М-последовательностей // Известия вузов. Электроника. 2014. № 6. С. 67 - 72.
20. Ramuk A. An FPGA implementation architecture for decoding of polar codes // 8th International Symposium on Wireless Communication Systems, Aachen, 2011, pp. 437 - 441. DOI: [10.1109/ISWCS.2011.6125398](https://doi.org/10.1109/ISWCS.2011.6125398)

21. Crockett L.H. et al. The Zynq Book: Embedded Processing with the Arm Cortex-A9 on the Xilinx Zynq-7000 All Programmable Soc, Strathclyde Academic Media, 2014, 484 p.

Developing program-hardware interface for polar codes characteristics studying

Volkov A.S.*, Solodkov A.V.**, Tsymlyakov D.V.***

*National Research University "MIET",
building 1, Shokin square, Moscow, Zelenograd, 124498, Russia*

*e-mail: leshvol@mail.ru

**e-mail: solodkovaw@gmail.com

***e-mail: makrotheeast@gmail.com

Abstract

Polar codes are the new generation of noise immune codes, employed in the standard of a new generation of mobile communication. Since these codes are not algebraic and, hence, do not have precisely specified characteristics due to the soft reception, all results should be obtained only through mathematical modelling, or by the test-bench testing, which allows giving the code effectiveness evaluation in certain conditions without mathematical calculations.

This article describes the work on the test bench development according to the principles of rapid prototyping for performing full-scale modeling of various types of signal-code structures based on the polar noise-immune codes being employed in the new generation communication systems. An overview of decoding techniques of polar codes being tested is presented, and mathematical foundation of these techniques is described to a small extent.

Several development tools were used for the test bench development: Vivado, Matlab, and Verilog language. The hardware part of the test bench is the Diligent Zedboard PCB based on the Zynq-7000 of the Xilinx Company.

The article describes the key points of the test bench creation. It demonstrates the evaluation technique for the signal coding effectiveness at the white noise impact.

Data on the effectiveness and hardware costs for various types of decoders were obtained,

The polar codes in the control channel and LDPC codes in the data transmission channel were selected as basic polar codes for the 5G Standard. The polar codes, initially proposed by Arikan in 2009, are the first type of the structural channel codes, for which maximum throughput capacity of a binary symmetric channel without memory was proved, i.e. the case of reaching the Shannon boundary while employing the soft decoder of sequential exclusion. This decoder is of low hardware complexity compared to the brute force methods such as Chase's algorithms.

The basic idea behind the polar coding is to convert pairs of identical binary input channels (each bit of the input word is called a channel) into two sundry types of channels of different quality, when one is better and the other is worse than the original one. This will allow using nearly ideal channels for transmitting data to the recipient of the message, with this, presetting the bits (e.g., zero) in noisy channels so that decoding relies on values known to the receiver. Noisy and noiseless channels are called frozen and unfrozen, respectively. Only unfrozen channels are transmitting data. Selection of channels partition technique and the set of frozen channels fully determines the polar code.

There is a problem of optimal dynamic allocation of time-frequency resources to subscribers. It takes on a special character with their high mobility. The 5G next generation communication systems imply extremely high users' mobility, and frequent switching between the base stations. For timely power adjustment, devices need to transmit information quickly to the base stations, and this, in turn, requires application of short code structures in service channels. These are exactly the polar codes, which demonstrate the best noise immunity at the same length compared to the other types of codes.

The same problem is the case when data transferring between drones or in self-organizing networks, and it can be solved using the specified class of codes.

Since the discovery of polar codes, several algorithms have been proposed for decoding polar codes. The two most popular of these algorithms are sequential exclusion decoding, which was suggested in the original article, and list decoding. The first method consists in data bits decoding one by one, and each decoded data bit together with previously decoded bits is being used for the next data bit decoding by means of the received signal. This results in extremely long time for all bits decoding. Thus, the polar decoding seems unsuitable for the real time applications. Let us consider the main steps of polar codes decoding.

Keywords: antinoise coding, polar coding, prototyping of communication systems, SoC, FPGA, field tests.

References

1. Arikan E. Channel polarization: A method for constructing capacity-achieving codes for symmetric binary-input memoryless channels, *IEEE Transactions on information Theory*, 2009, vol. 55, no. 7, pp. 3051 - 3073. DOI: [10.1109/TIT.2009.2021379](https://doi.org/10.1109/TIT.2009.2021379)
2. Kuznetsov V.S., Volkov A.S., Bykov A.V. *Naukoemkie tekhnologii v kosmicheskikh issledovaniyakh Zemli*, 2018, vol. 10, no. 5, pp. 46 – 55. DOI: [10.24411/2409-5419-2018-10165](https://doi.org/10.24411/2409-5419-2018-10165)
3. Eslami A., Pishro-Nik H. A practical approach to polar codes, *2011 IEEE International Symposium on Information Theory Proceedings*, Saint Petersburg, 2011, pp. 16 - 20. DOI: [10.1109/ISIT.2011.6033837](https://doi.org/10.1109/ISIT.2011.6033837)
4. Varakin L.E. *Sistemy svyazi s shumopodobnymi signalami* (Communication systems with noise-like signals), Moscow, Radio i svyaz', 1985, 384 p.
5. Torrieri D. *Principles of spread-spectrum communication systems*, Springer, 2015, 641 p. DOI: [10.1007/978-1-4419-9595-7](https://doi.org/10.1007/978-1-4419-9595-7)
6. Simon M.K., Omura J.K., Scholtz R.A., Levitt B.K. *Spread Spectrum Communication Handbook*, New York, McGraw-Hill, 1994, 1228 p.
7. Borodin V.V., Petrakov A.M., Shevtsov V.A. *Trudy MAI*, 2015, no. 81. URL: <http://trudymai.ru/eng/published.php?ID=57894>
8. Borodin V.V., Petrakov A.M., Shevtsov V.A. *Elektrosvyaz'*, 2016, no. 11, pp. 41 - 45.
9. Shevtsov V.A., Borodin V.V., Krylov M.A. *Trudy MAI*, 2016, no. 85. URL: <http://trudymai.ru/eng/published.php?ID=66417>

10. Chen K., Niu K., Lin J.R. List successive cancellation decoding of polar codes, *Electronics letters*, 2012, vol. 48, no. 9, pp. 500 - 501. DOI: [10.1049/EL.2011.3334](https://doi.org/10.1049/EL.2011.3334)
11. Zhang Y. et al. A modified belief propagation polar decoder, *IEEE communications letters*, 2014, vol. 18, no. 7, pp. 1091 - 1094. DOI: [10.1109/LCOMM.2014.2316365](https://doi.org/10.1109/LCOMM.2014.2316365)
12. Li B., Shen H., Tse D. An adaptive successive cancellation list decoder for polar codes with cyclic redundancy check, *IEEE Communications Letters*, 2012, vol. 16, no. 12, pp. 2044 - 2047.
13. Sklyar B. *Tsifrovaya svyaz'. Teoreticheskie osnovy i prakticheskoe primenenie* (Digital communication. Theoretical basics and practical application), Moscow, Vil'yams, 2003, 146 p.
14. Zhan G. et al. High-speed FPGA-based phase measuring profilometry architecture // *Optics express*, 2017, vol. 25, no. 9, pp. 10553 - 10564. DOI: [10.1364/OE.25.010553](https://doi.org/10.1364/OE.25.010553)
15. Kuznetsov V.S., Volkov A.S., Solodkov A.V., Coroka V.G. *Trudy MAI*, 2020, no. 111. URL: <http://www.trudymai.ru/eng/published.php?ID=115131>. DOI: [10.34759/trd-2020-111-9](https://doi.org/10.34759/trd-2020-111-9)
16. Kuznetsov V.S., Volkov A.S., Solodkov A.V., Chugunov I.V. *T-Comm: Telekommunikatsii i transport*, 2020, vol. 14, no. 7, pp. 13 - 19.
17. Lyalin K.S., Khasanov M.S., Meleshin Yu.M., Kuz'min I.A. *Trudy MAI*, 2018, no. 103. URL: <http://trudymai.ru/eng/published.php?ID=100800>

18. Kaushal S., Kaur G. FPGA Implementation of MIMO System using Xilinx System for Video Transmission, *IOSR Journal of Electronics and Communication Engineering*, 2014, vol. 9, no. 3, pp. 41 – 44. DOI: [10.9790/2834-09324144](https://doi.org/10.9790/2834-09324144)
19. Shiro G.E., Kuznetsov M.S. *Izvestiya vuzov. Elektronika*, 2014, no. 6, pp. 67 - 72.
20. Pamuk A. An FPGA implementation architecture for decoding of polar codes, *8th International Symposium on Wireless Communication Systems*, Aachen, 2011, pp. 437 - 441. DOI: [10.1109/ISWCS.2011.6125398](https://doi.org/10.1109/ISWCS.2011.6125398)
21. Crockett L.H. et al. *The Zynq Book: Embedded Processing with the Arm Cortex-A9 on the Xilinx Zynq-7000 All Programmable Soc*, Strathclyde Academic Media, 2014, 484 p.