

# РОССИЙСКАЯ ФЕДЕРАЦИЯ



## ПАТЕНТ

НА ПОЛЕЗНУЮ МОДЕЛЬ

№ 111096

### БЕСПИЛОТНЫЙ ЛЕТАТЕЛЬНЫЙ АППАРАТ

Патентообладатель(ли): *Государственное образовательное учреждение высшего профессионального образования Московский авиационный институт (государственный технический университет) (МАИ) (RU)*

Автор(ы): *см. на обороте*

Заявка № 2011132267

Приоритет полезной модели 01 августа 2011 г.

Зарегистрировано в Государственном реестре полезных моделей Российской Федерации 10 декабря 2011 г.

Срок действия патента истекает 01 августа 2021 г.

*Руководитель Федеральной службы по интеллектуальной собственности, патентам и товарным знакам*



Б.П. Симонов

Автор(ы): *Солошенко Владимир Николаевич (RU),  
Самойловский Артем Александрович (RU)*

ФЕДЕРАЛЬНАЯ СЛУЖБА  
ПО ИНТЕЛЛЕКТУАЛЬНОЙ СОБСТВЕННОСТИ**(12) ТИТУЛЬНЫЙ ЛИСТ ОПИСАНИЯ ПОЛЕЗНОЙ МОДЕЛИ К ПАТЕНТУ**

(21)(22) Заявка: 2011132267/11, 01.08.2011

(24) Дата начала отсчета срока действия патента:  
01.08.2011

Приоритет(ы):

(22) Дата подачи заявки: 01.08.2011

(45) Опубликовано: 10.12.2011 Бюл. № 34

Адрес для переписки:

125993, Москва, А-80, Волоколамское ш., 4,  
МАИ, патентный отдел

(72) Автор(ы):

Солошенко Владимир Николаевич (RU),  
Самойловский Артем Александрович (RU)

(73) Патентообладатель(и):

Государственное образовательное  
учреждение высшего профессионального  
образования Московский авиационный  
институт (государственный технический  
университет) (МАИ) (RU)**(54) БЕСПИЛОТНЫЙ ЛЕТАТЕЛЬНЫЙ АППАРАТ****(57) Формула полезной модели**

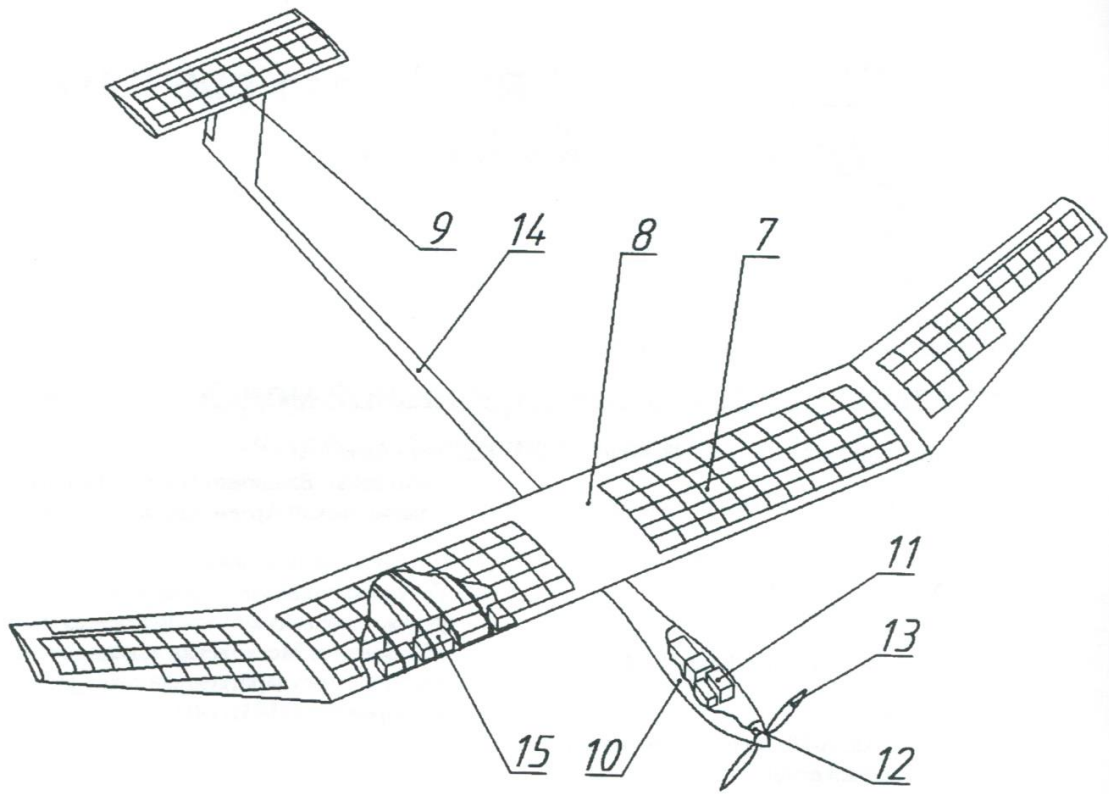
1. Беспилотный летательный аппарат, включающий фюзеляж, крыло, оперение, установленное на хвостовой балке, фотоэлектрические преобразователи для преобразования энергии солнечного излучения в силу тяги, размещенные на поверхности крыла и оперения, и аккумуляторы, отличающийся тем, что крыло выполнено с удлинением в диапазоне от 10 до 40, а удельная нагрузка на крыло выбрана в диапазоне от 40 до 200 Н/м, при этом аккумуляторы размещены внутри крыла.

2. Беспилотный летательный аппарат по п.1, отличающийся тем, что он снабжен дополнительными аккумуляторами, которые размещены на пилонах под крылом.

3. Беспилотный летательный аппарат по п.1, отличающийся тем, что фотоэлектрические преобразователи выполнены на основе монокристаллического кремния.

RU  
111096  
U1

RU 111096 U1



# РОССИЙСКАЯ ФЕДЕРАЦИЯ



## ПРИЛОЖЕНИЕ

К ПАТЕНТУ НА ПОЛЕЗНУЮ МОДЕЛЬ

№ 111096

### *Государственная регистрация договора о распоряжении исключительным правом*

Вид договора: *лицензионный*

Дата и номер государственной регистрации договора: *17.10.2013 №РД0133713*

Лицо(а), предоставляющее(ие) право использования: *Федеральное государственное бюджетное образовательное учреждение высшего профессионального образования "Московский авиационный институт (национальный исследовательский университет)" (RU)*

Лицо, которому предоставлено право использования: *Общество с ограниченной ответственностью "Аванс Аэро МАИ" (RU)*

Условия договора: *НИЛ, на срок действия патента на территории РФ.*

Запись внесена в Государственный реестр  
полезных моделей Российской Федерации  
*17 октября 2013 г.*



Руководитель Федеральной службы  
по интеллектуальной собственности

*Б.П. Симонов*