

УДК 534.131.2

DOI: [10.34759/trd-2021-119-08](https://doi.org/10.34759/trd-2021-119-08)

## **Устойчивость тонкостенных осесимметричных соосных конструкций, содержащих жидкость, при многофакторных нагрузках**

**Пак Сонги\*, Григорьев В.Г.\*\***

*Московский авиационный институт (национальный исследовательский университет), МАИ, Волоколамское шоссе, 4, Москва, ГСП-3, 125993, Россия*

*\*e-mail: [haaz7790@naver.com](mailto:haaz7790@naver.com)*

*\*\*e-mail: [valgrigg@rambler.ru](mailto:valgrigg@rambler.ru)*

***Статья поступила 10.06.2021***

### **Аннотация**

В данной работе предполагается, что конструкция из двух соосных оболочек, заполненных жидкостью, находится под внешним и внутренним давлением. К внутренней цилиндрической оболочке прилагается внутреннее распределенное давление, а к внешней оболочке - внешнее давление и эти давления являются независимыми переменными. Расстояние между внешним и внутренним цилиндрами также может изменяться, а каждая из этих переменных влияет на собственную частоту и устойчивость конструкции. На координатной плоскости двух параметров определяется граница области устойчивости, которая отделяет область, в которой нагруженная конструкция сохраняет устойчивость, от области, в которой конструкция теряет устойчивость. Расчеты этого исследования выполнены в системе Visual Basic for Applications (VBA) в среде табличного процессора Excel.

**Ключевые слова:** динамические характеристики, собственные частоты,

осесимметричная оболочка, метод конечных элементов, многофакторная нагрузка, упругая оболочка с жидкостью

В наше время конструкция космических ракет проектируется более легкими. В связи с этим актуальными становятся вопросы устойчивости конструкций.

К сожалению, в настоящее время проблемы устойчивости с двумя или более независимыми компонентами нагрузки не могут быть решены с помощью стандартной формулы Эйлера. При определении критических значений для оценки статической устойчивости в этом случае наиболее удобно использовать динамический метод. Динамический подход основан на математической теории устойчивости, включая проверенные теории и методы исследования.

В данной работе выполняется исследование динамических характеристик тонкостенных осесимметричных конструкций, состоящих из двух соосных оболочек, полость между которыми полностью или частично заполнена жидкостью, при действии различных статических нагрузок. Для анализа динамических характеристик тонкостенных конструкций, содержащих жидкости, таких как баки с жидким ракетным топливом, на протяжении десятилетий разрабатывались некоторые программы, основанные на методе конечных элементов. Чтобы рассчитать более сложные конструкции с высокой точностью, необходимо использовать математические модели с повышенной размерностью. Поэтому разработка новых алгоритмов расширяет возможности и усложняет вычислительные программы. Расчеты этого исследования выполнены в системе Visual Basic for Applications (VBA) в среде табличного процессора Excel.

В общем случае для описания поведения оболочек используется нелинейная теория тонких упругих оболочек [1]. В данной работе уравнения основаны на лагранжевом подходе как для упругой структуры, так и для жидкости, заполняющей ее.

Для вывода уравнений малых колебаний около статического деформированного состояния используется геометрическое соотношение вида:

$$\varepsilon(\bar{\mathbf{u}}) = \varepsilon^L(\bar{\mathbf{u}}) + \varepsilon^{NL}(\bar{\mathbf{u}}, \bar{\mathbf{u}}), \quad (1)$$

где  $\varepsilon^L(\bar{\mathbf{u}})$  - линейный оператор,  $\varepsilon^{NL}(\bar{\mathbf{u}}, \bar{\mathbf{u}})$  - билинейный симметричный оператор,  $\bar{\mathbf{u}}$  - векторное поле перемещений.

Физическое соотношение остается линейными:

$$\sigma = [D]\varepsilon. \quad (2)$$

где  $D$  - матрица упругости.

Выражение для потенциальной энергии деформации:

$$V = \frac{1}{2} \int_{\Omega} \varepsilon(\bar{\mathbf{u}})^T D \varepsilon(\bar{\mathbf{u}}) dV, \quad (3)$$

используется для формирования матриц жесткости конечных элементов упругой конструкции.

Полное смещение материальных точек конечного элемента можно записать как сумму статической и динамической составляющих следующим образом:

$$\bar{\mathbf{u}}^* = \bar{\mathbf{u}}_0 + \bar{\mathbf{u}}, \quad (4)$$

Подставляя выражение (4) в (1) получаем:

$$\varepsilon(\bar{\mathbf{u}}_0 + \bar{\mathbf{u}}) = \varepsilon^L(\bar{\mathbf{u}}_0) + \varepsilon^L(\bar{\mathbf{u}}) + \varepsilon^{NL}(\bar{\mathbf{u}}_0, \bar{\mathbf{u}}_0) + 2\varepsilon^{NL}(\bar{\mathbf{u}}_0, \bar{\mathbf{u}}) + \varepsilon^{NL}(\bar{\mathbf{u}}, \bar{\mathbf{u}}). \quad (5)$$

Тогда после подставки выражения (5) в (3), полная потенциальная энергия деформации будет равна:

$$V = \frac{1}{2} \int_{\Omega} \varepsilon(\bar{\mathbf{u}}_0 + \bar{\mathbf{u}})^T D\varepsilon(\bar{\mathbf{u}}_0 + \bar{\mathbf{u}}) dV. \quad (6)$$

Предполагая статическую составляющую заданной, после подстановки (5) в (6) с учетом уравнения (1), выделим квадратичную относительно малых колебаний составляющую потенциальной энергии, которая в линеаризованной задаче малых колебаний служит основой для формирования матрицы жесткости:

$$V = \frac{1}{2} \int_{\Omega} \left\{ \left[ \varepsilon^L(\bar{\mathbf{u}}) + 2\varepsilon^{NL}(\bar{\mathbf{u}}_0, \bar{\mathbf{u}}) \right]^T D \left[ \varepsilon^L(\bar{\mathbf{u}}) + 2\varepsilon^{NL}(\bar{\mathbf{u}}_0, \bar{\mathbf{u}}) \right] + 2 \left[ \varepsilon^L(\bar{\mathbf{u}}_0) + \varepsilon^{NL}(\bar{\mathbf{u}}_0, \bar{\mathbf{u}}_0) \right]^T D\varepsilon^{NL}(\bar{\mathbf{u}}, \bar{\mathbf{u}}) \right\} dV \quad (7)$$

Рассматриваются малые колебания упругой конструкции с полостью, частично или полностью заполненной жидкостью (рис. 1).

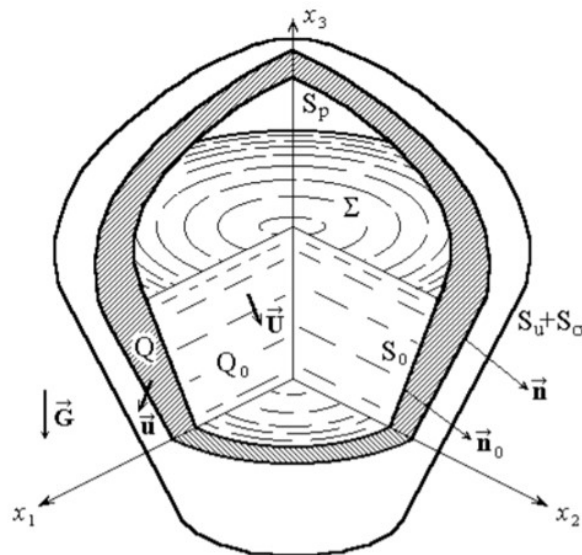


Рис.1.

Предполагается, что жидкость идеальная и несжимаемая, твердое тело

линейно упругое.

Свободная поверхность  $\Sigma$  и контактная поверхность  $S_0$  составляют границу жидкой массы. Перемещения точек упругого тела описываются векторным полем  $\vec{u} = \vec{u}(x)$ , определенными в области  $Q$ , и перемещения частиц жидкости описываются полем  $\vec{U} = \vec{U}(x)$  в области  $Q_0$ .

Вектор нормали, внешней по отношению к области  $Q_0$ , к ее граничной поверхности обозначим  $\vec{n}_0$ . Конструкция находится в однородном гравитационном поле с вектором гравитационного ускорения  $\vec{G}$ . Свободная поверхность жидкости ортогональна вектору гравитационной силы:

$$\vec{G} = -G\vec{n}_0 \text{ на } \Sigma. \quad (8)$$

Давление в жидкости определяется как сумма гидростатической составляющей  $P_0$  и малой вариации  $p$ :

$$P = P_0 + p; \quad (9)$$

$$P_0 = p_0 + \rho_0 G(x - x_0) = p_0 + P_g,$$

где  $x_0$  - произвольная точка свободной поверхности жидкости,  $\rho_0$  - плотность жидкости,  $p_0$  - статическое давление газов над поверхностью жидкости, и  $P_g$  - составляющая, связанная с массой жидкости в гравитационном поле и пропорциональная глубине.

Также сформулирован вариационный принцип смешанного типа, в котором выражение лагранжиана имеет вид:

$$L^* = T^* - V + A. \quad (10)$$

В выражении вариационного принципа работа внешних сил  $f(x, t)$  равна интегралу:

$$A = \int_{S_\sigma} (f \cdot \vec{u}) dS, \quad (11)$$

где  $S_\sigma$  - участок поверхности, на котором заданы динамические граничные условия.

Кинетическая и потенциальная энергия колебаний гидроупругой системы, состоящей из нескольких компонентов, записываются в виде [7]:

$$T^* = \frac{1}{2} \int_Q \rho \dot{\vec{u}}^2 dV - \frac{1}{2} \int_{Q_0} \rho_0 (\nabla \dot{\Phi})^2 dV + \int_{S_0} \rho_0 \dot{\Phi} (\dot{\vec{u}} \cdot \vec{n}_0) dS + \int_\Sigma \rho_0 \dot{\Phi} \dot{\eta} dS; \quad (12)$$

$$\eta = \vec{U} \cdot \vec{n}_0;$$

$$V = V_Q + V_\Sigma + V_G + V_P.$$

В выражении (12)  $V_Q$  - потенциальная энергия деформации упругого тела,  $V_\Sigma$  - потенциальная энергия колебаний свободной поверхности жидкости,  $V_G$  - потенциал сил контактного взаимодействия тела с жидкостью, нагруженной силами гравитации и  $V_P$  - потенциал сил, определяемых избыточным давлением газа (если имеется).

Из уравнения свободных колебаний задача определения собственных частот и форм конструкции сводится к алгебраической задаче о собственных значениях. Решение этой задачи дает собственные частоты оболочечных конструкций, содержащих жидкости.

Расчеты тонкостенных осесимметричных конструкций, состоящих из двух

соосных оболочек, полость между которыми заполнена жидкостью (рис. 2), на основе МКЭ проводились в системе VBA в среде табличного процессора Excel. Основания оболочек жестко закреплены, верхние стороны оболочек шарнирно оперты.

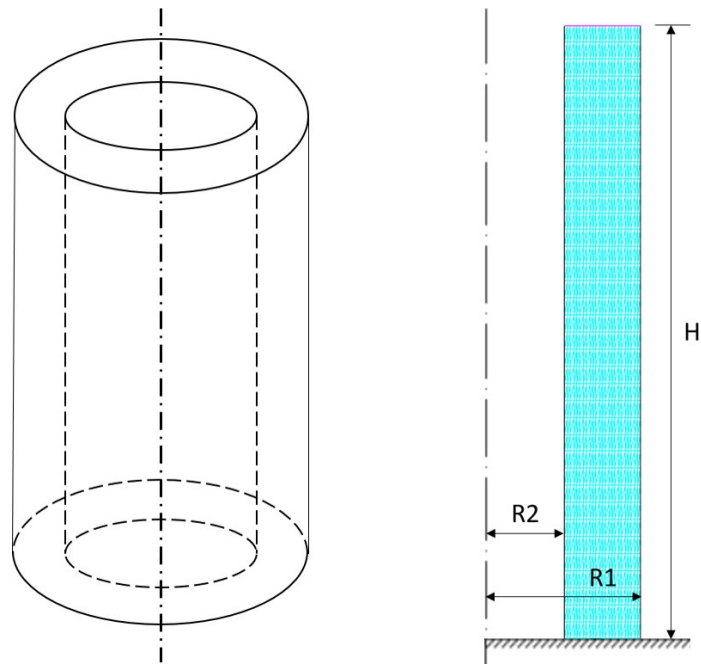


Рис. 2. Тонкостенная соосная осесимметричная конструкция.

При расчете конструкции с использованием VBA, количество точек сетки составляет 37 по вертикали и 25 по горизонтали.

Параметры оболочки  $R_1 = 0,5$  м;  $R_2 = 1$  м;  $h_1 = 0,001$  м;  $h_2 = 0,002$  м;  $H = 4$  м;  
 $E = 7 \cdot 10^{10}$  Н/м<sup>2</sup>;  $\nu = 0,3$ ;  $\rho = 2750$  кг/м<sup>3</sup>;  $\rho_0 = 1000$  кг/м<sup>3</sup>.

Значения безразмерного частотного параметра и относительное значение при различных значениях высоты и радиуса

$$\lambda = R_2 \omega \sqrt{\frac{\rho(1-\nu^2)}{E}}; \quad \gamma = \frac{H}{R_2}. \quad (13)$$

Число волн по окружности равно нулю.

Таблица 1

$\gamma$	Работа [5]		Данные МКЭ	
	$\lambda_1$	$\lambda_2$	$\lambda_1$	$\lambda_2$
4	0,01535	0,04520	0,01534	0,04514
2	0,03067	0,08561	0,03065	0,08536

В таблице 1 даны безразмерные частотные параметры  $\lambda$ , приведенные в работе [5] для сравнения двух самых низких тонов колебаний с рассчитанными по МКЭ.

На рис. 3 показаны первые две полученные собственные формы.

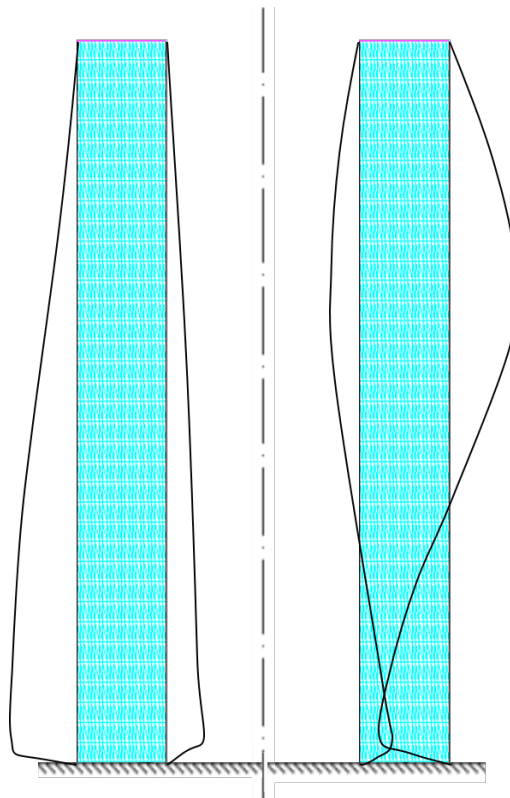


рис. 3.



В таблице 2 приведены результаты исследования частоты в зависимости от внутреннего и внешнего давления. Внутреннее давление со знаком минус по причине противоположного направления действию внешнего давления.

Таблица 2

от внутреннего давления		от внешнего давления	
P [МПа]	$\omega$ [Гц]	P [МПа]	$\omega$ [Гц]
0	81,1455	0	81,1455
-110	51,3617	130	65,2632
-115	39,4379	140	60,3728
-116	35,3105	150	54,2094
-117	30,0913	160	46,13
-118	22,9132	170	34,5774
-119	9,69	180	10,2693
-119,19	0,0191	180,81	0,007

На рисунках 4 и 5 представлены графики зависимости частот от внутреннего и внешнего давления. Эти графики показывают их критические значения.

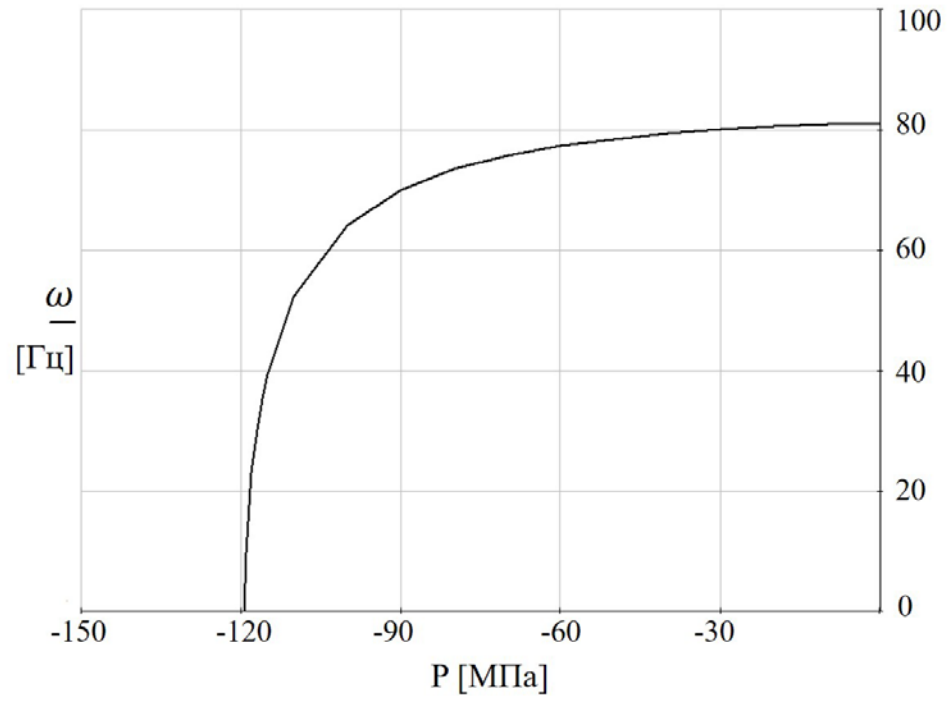


Рис. 4. Частоты в зависимости от внутреннего давления.

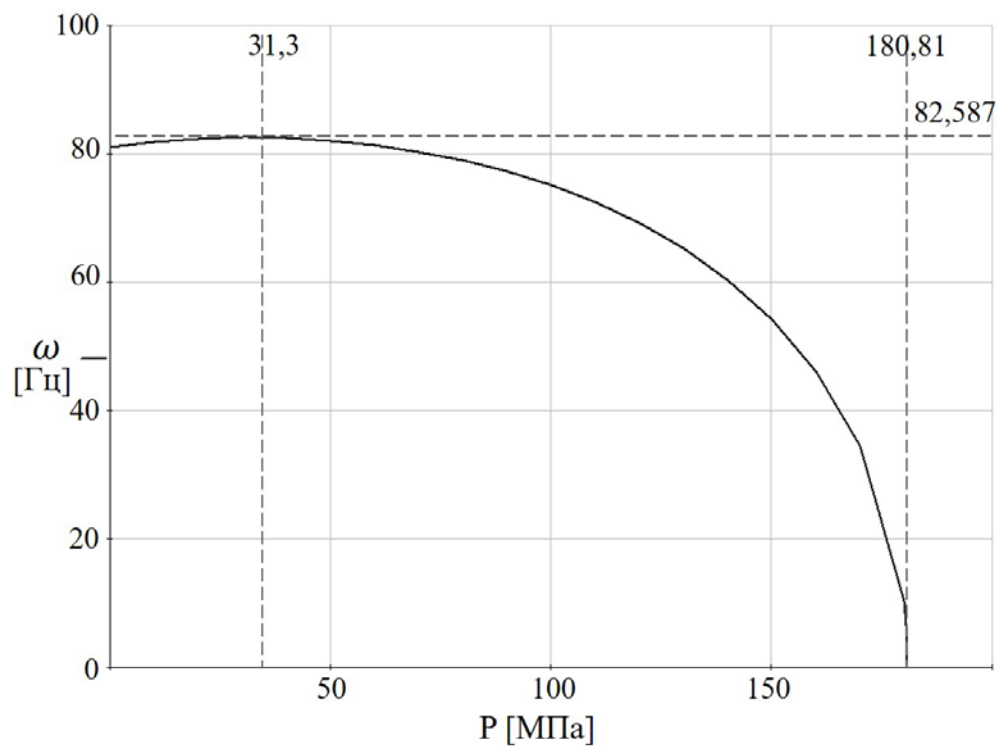


Рис. 5. Частоты в зависимости от внешнего давления.

На рисунках 6 и 7 приведены графики частот в зависимости от давлений когда

число волн по окружности  $m$  равно 6. Минимальная частота показывается при значении числа волн по окружности  $m = 6$ .

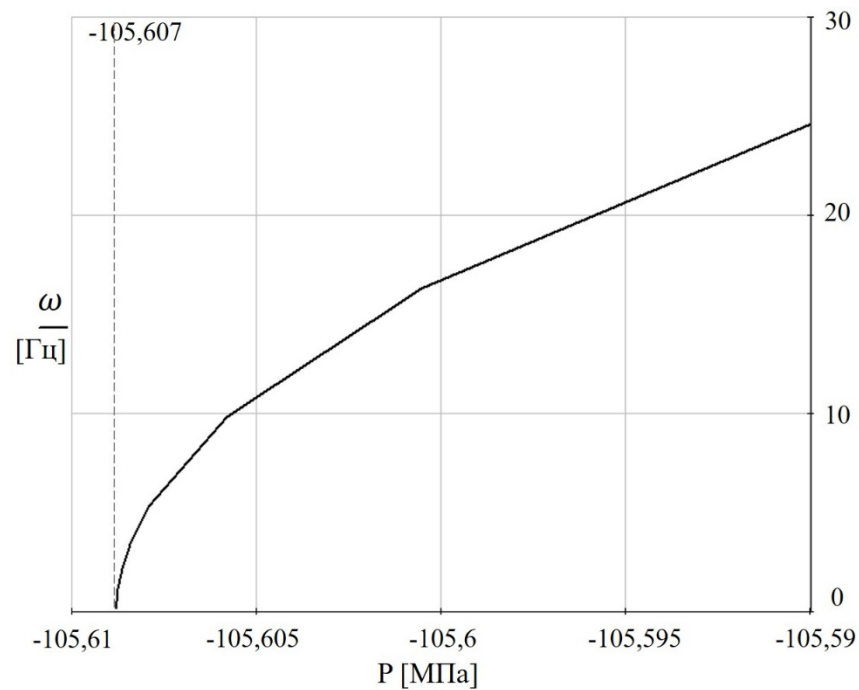


Рис. 6. Частоты в зависимости от внутреннего давления при  $m = 6$ .

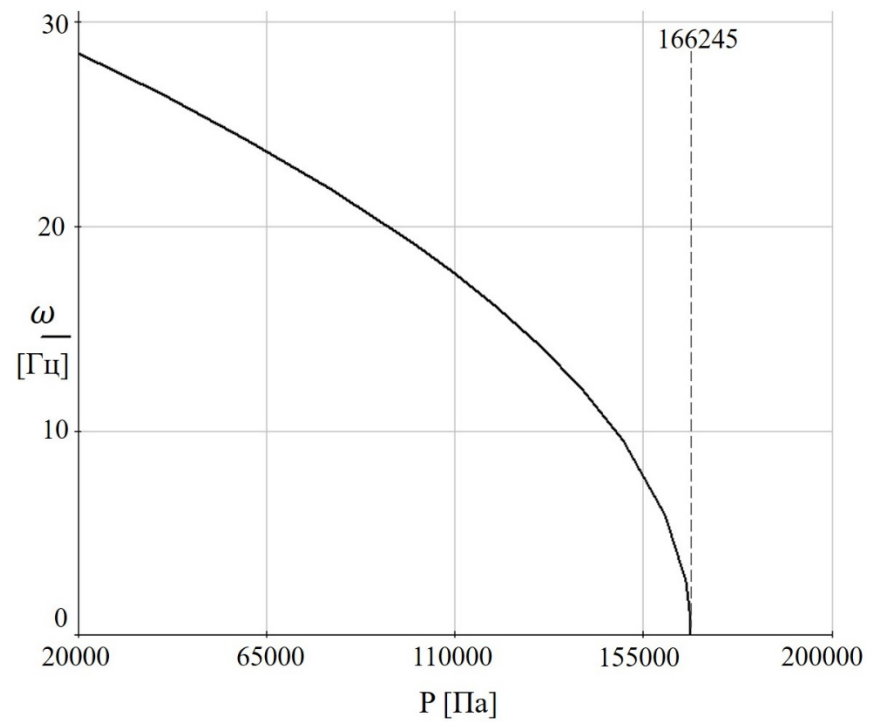


Рис. 7. Частоты в зависимости от внешнего давления при  $m=6$ .

На рис. 8 показаны критические значения внутреннего давления в зависимости от отношения внутреннего радиуса к внешнему. Критическое значение внутреннего давления обратно пропорционально параметру  $\gamma$ .

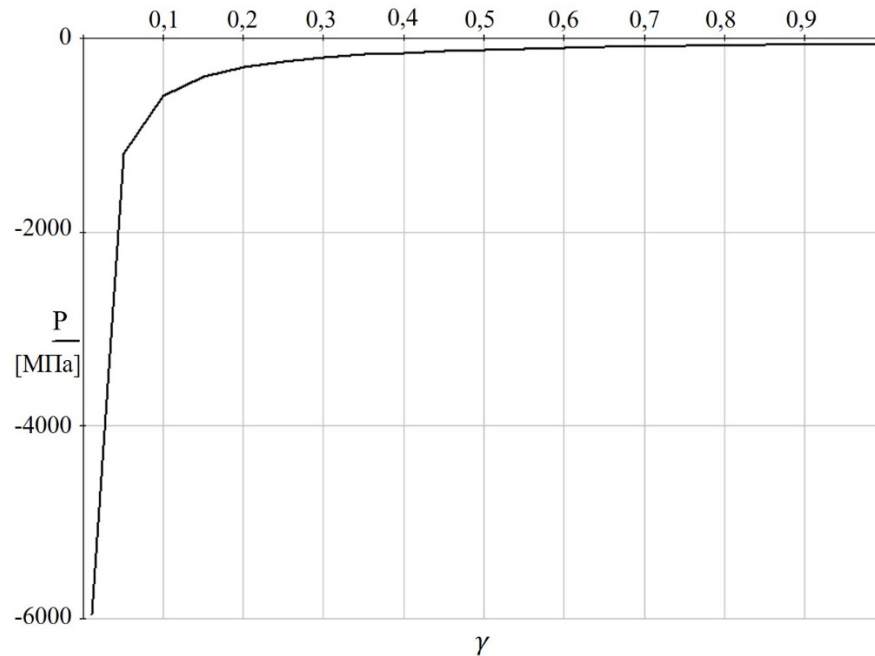


Рис. 8.

На координатных плоскостях построены границы областей устойчивости, отделяющие область параметров, при которых нагруженная конструкция остается устойчивой, от области, в которой конструкция теряет устойчивость.

Таким образом, в данной работе с использованием динамического метода и метода конечных элементов выполнено исследование статической устойчивости тонкостенных осесимметричных конструкций, состоящих из двух соосных оболочек, содержащих жидкость, при многофакторных статических нагрузках.

В расчетах были найдены критические значения внутренних, внешних давлений и границы области устойчивости конструкции. При этом использована программа расчета динамических характеристик тонкостенных оболочечных

конструкций, содержащих жидкость, транспонированная в систему VBA в составе Excel.

### Библиографический список

1. Новожилов В.В. Основы нелинейной теории упругости. - Л.-М.: Гостехиздат, 1948. - 118 с.
2. Рабинович Б.И. Введение в динамику ракет-носителей космических аппаратов. - М.: Машиностроение, 1975. - 416 с.
3. Григорьев В.Г., Ефремов Р.М., Зданович Ю.К. Модификация динамических характеристик упругой конструкции, содержащей жидкость, посредством введения корректора частоты. // Материалы XII Международного симпозиума «Динамические и технологические проблемы механики конструкций и сплошных сред». – М.: Изд-во МАИ, 2006. С. 112 - 113.
4. Григолюк Э.И., Шклярчук Ф.Н. Уравнения возмущенного движения тела с тонкостенной упругой оболочкой, частично заполненной жидкостью // Прикладная математика и механика. 1970. Т. 34. № 3. С. 401 - 411.
5. Григорьев В.Г. Методология исследования динамических свойств сложных упругих и гидроупругих систем: Дисс..... доктора техн. наук. – М.: 2000. - 326 с.
6. Григорьев В.Г., Григорьева Е.В. Контактное взаимодействие ограниченного объема жидкости с деформируемым твердым телом под влиянием гравитационных сил // Известия РАН. Механика твердого тела. 2011. № 2. С.147 - 159.
7. Фирсанов В.В., Во А.Х. Исследование продольно подкрепленных цилиндрических оболочек под действием локальной нагрузки по уточненной теории

// Труды МАИ. 2018. № 102. URL: <http://trudymai.ru/published.php?ID=98866>

8. Антуфьев Б.А., Сукманов И.В. Динамическое поведение тонкостенной конструкции с упругим наполнителем под действием подвижной нагрузки // Труды МАИ. 2021. № 116. URL: <http://trudymai.ru/published.php?ID=121010>. DOI: [10.34759/trd-2021-116-03](https://doi.org/10.34759/trd-2021-116-03)
9. Пожалостин А.А., Гончаров Д.А. О параметрических осесимметричных колебаниях жидкости в цилиндрическом сосуде // Труды МАИ. 2017. № 95. URL: <http://trudymai.ru/published.php?ID=83562>
10. Моисеев Н.Н., Петров А.А. Численные методы расчета собственных частот колебаний ограниченного объема жидкости. – М.: Вычислительный центр АН СССР, 1966. - 169 с.
11. Колесников К.С. Динамика ракет. - М.: Машиностроение, 1990. - 375 с.
12. Саратов Ю.С., Пожалостин А.А. Основы теории колебаний (линейная теория). - М.: Изд-во МГТУ им. Н.Э. Баумана, 1995. Ч. 2. – 52 с.
13. Блинкова А.Ю., Иванов С.В., Кузнецова Е.Л., Могилевич Л.И. Нелинейные волны в вязкоупругой цилиндрической оболочке, содержащей вязкую несжимаемую жидкость и окруженной упругой средой // Труды МАИ. 2014. № 78. URL: <http://trudymai.ru/published.php?ID=53486>
14. Землянухин А.И., Могилевич Л.И. Нелинейные волны деформаций в цилиндрических оболочках // Известия вузов. Прикладная нелинейная динамика. 1995. Т. 3. № 1. С. 52 - 58.
15. Лойцянский Л.Г. Механика жидкости и газа. - М.: Дрофа, 2003. – 840 с.
16. Горшков А.Г., Медведский А.Л., Рабинский Л.Н., Тарлаковский Д.В. Волны в

сплошных средах. – М.: Физматлит, 2004. – 472 с.

17. Гришанина Т.В., Тютюнников Н.П., Шклярчук Ф.Н. Метод отсеков в расчетах колебаний конструкций летательных аппаратов. - М.: Изд-во МАИ, 2010. – 180 с.
18. Бидерман В.Л. Механика тонкостенных конструкций. – М.: Машиностроение, 1977. – 488 с.
19. Мяченков В.И., Мальцев В.П., Майборода В.П. и др., Расчеты машиностроительных конструкций методом конечных элементов: Справочник. – М.: Машиностроение, 1989. – 520 с.
20. Шмаков В.П. Избранные труды по гидроупругости и динамике упругих конструкций. - М.: Изд-во МГТУ им. Н.Э. Баумана, 2011. - 287с.

## **Stability of thin-walled axisymmetric coaxial structures containing liquid under multifactor loads**

**Park SongYi\* Grigoriev V.G.\*\***

*Moscow Aviation Institute (National Research University), MAI,  
4, Volokolamskoe shosse, Moscow, A-80, GSP-3, 125993, Russia*

*\*e-mail: [haaz7790@naver.com](mailto:haaz7790@naver.com)*

*\*\*e-mail: [valgrigg@rambler.ru](mailto:valgrigg@rambler.ru)*

### **Abstract**

The presented work supposes that the structure consisting of two coaxial, liquid filled shells to be under both internal and external pressure. The internal distributed pressure is being applied to the internal cylindrical shell, while external pressure is being

applied to the external shell, and both these pressures are independent and variable. The distance between external and internal cylinders may vary as well, and each of these variables affects natural frequency and stability of the structure.

The purpose of this work is to develop a methodology for studying the stability of axisymmetric thin-walled elastic shell structures composed of two coaxial shells, the cavities of which can contain an ideal incompressible fluid. The stability domain boarder, which separates the domain, where the loaded structure keeps stable, from the domain, where the structure loses its stability, is being determined on the coordinate plane of two parameters. Computations for this study were performed with the Visual Basic for Applications (VBA) system in the Excel spreadsheet processor medium.

**Keywords:** dynamic characteristics, natural frequencies, axially symmetric shell, finite element method, multifactor loading, elastic shell with liquid.

### References

1. Novozhilov V.V. *Osnovy nelineinoi teorii uprugosti* ((Fundamentals of Nonlinear Theory of Elasticity), Leningrad - Moscow, Gostekhizdat, 1948, 118 p.
2. Rabinovich B.I. *Vvedenie v dinamiku raket-nositelei kosmicheskikh apparatov* (Introduction to the Carrier Rockets Dynamics), Moscow, Mashinostroenie, 1975, 416 p.
3. Grigor'ev V.G., Efremov R.M., Zdanovich Yu.K. *Materialy XII Mezhdunarodnogo simpoziuma "Dinamicheskie i tekhnologicheskie problemy mekhaniki konstruksii i sploshnykh sred"*, Moscow, MAI, 2006, pp. 112 - 113.



4. Grigolyuk E.I., Shklyarchuk F.N. *Prikladnaya matematika i mekhanika*, 1970, vol. 34, no. 3, pp. 401 - 411.
5. Grigor'ev V.G. Metodologiya issledovaniya dinamicheskikh svoystv slozhnykh uprugikh i gidrouprugikh system (Methodology for the dynamic properties studying of complex elastic and hydroelastic systems), Doctor's thesis, Moscow, 2000.236 p.
6. Grigor'ev V.G., Grigor'eva E.V. *Izvestiya RAN. Mekhanika tverdogo tela*, 2011, no. 2, pp. 147 - 159.
7. Firsanov V.V., Vo A.Kh. *Trudy MAI*, 2018, no. 102. URL: <http://trudymai.ru/eng/published.php?ID=98866>
8. Antuf'ev B.A., Sukmanov I.V. *Trudy MAI*, 2021, no. 116. URL: <http://trudymai.ru/eng/published.php?ID=121010>. DOI: [10.34759/trd-2021-116-03](https://doi.org/10.34759/trd-2021-116-03)
9. Pozhalostin A.A., Goncharov D.A. *Trudy MAI*, 2017, no. 95. URL: <http://trudymai.ru/eng/published.php?ID=83562>
10. Moiseev N.N., Petrov A.A. *Chislennyye metody rascheta sobstvennykh chastot kolebaniy ogranichennogo ob'ema zhidkosti* (Numerical methods for natural frequencies calculating of a limited liquid volume vibrations), Moscow, Vychislitel'nyi tsentr AN SSSR, 1966, 169 p.
11. Kolesnikov K.S. *Dinamika raket* (Rocket dynamics), Moscow, Mashinostroenie, 1990, 375 p.
12. Saratov Yu.S., Pozhalostin A.A. *Osnovy teorii kolebaniy (lineinaya teoriya)* (Fundamentals of vibrations theory (linear theory)), Moscow, Izd-vo MGTU im. N.E. Bauman, 1995, vol. 2, 52 p.

13. Blinkova A.Yu., Ivanov S.V., Kuznetsova E.L., Mogilevich L.I. *Trudy MAI*, 2014, no. 78. URL: <http://trudymai.ru/eng/published.php?ID=53486>
14. Zemlyanukhin A.I., Mogilevich L.I. *Izvestiya vuzov. Prikladnaya nelineinaya dinamika*, 1995, vol. 3, no. 1, pp. 52 - 58.
15. Loitsyanskii L.G. *Mekhanika zhidkosti i gaza (Mechanics of liquid and gas)*, Moscow, Drofa, 2003, 840 p.
16. Gorshkov A.G., Medvedskii A.L., Rabinskii L.N., Tarlakovskii D.V. *Volny v sploshnykh sredakh (Waves in continuum)*, Moscow, Fizmatlit, 2004, 472 p.
17. Grishanina T.V., Tyutyunnikov N.P., Shklyarchuk F.N. *Metod otsekov v raschetakh kolebanii konstruktsii letatel'nykh apparatov (Compartment method for calculating vibrations of aircraft structures)*, Moscow, Izd-vo MAI, 2010, 180 p.
18. Biderman V.L. *Mekhanika tonkostennykh konstruktsii (Mechanics of thin-walled structures)*, Moscow, Mashinostroenie, 1977, 488 p.
19. Myachenkov V.I., Mal'tsev V.P., Maiboroda V.P. et al. *Raschety mashinostroitel'nykh konstruktsii metodom konechnykh elementov: Spravochnik (Calculations of machine-building structures by the finite element method: Manual)*, Moscow, Mashinostroenie, 1989, 520 p.
20. Shmakov V.P. *Izbrannye trudy po gidrouprugosti i dinamike uprugikh konstruktsii (Selected works on hydroelasticity and elastic structures dynamics)*, Moscow, Izd-vo MGTU im. N.E. Baumana, 2011, 287 p.