

Научная статья
УДК 621.43.056
DOI: 10.34759/vst-2022-1-144-155

ОБЕСПЕЧЕНИЕ ЭФФЕКТИВНОСТИ СЖИГАНИЯ ТОПЛИВА В МАЛОЭМИССИОННОЙ КАМЕРЕ СГОРАНИЯ ГАЗОТУРБИННОЙ УСТАНОВКИ ПРИ РАЗЛИЧНЫХ КЛИМАТИЧЕСКИХ УСЛОВИЯХ

Андрей Владимирович Бакланов

Казанское моторостроительное производственное объединение,
Казань, Россия
andreybaklanov@bk.ru

Аннотация. Рассмотрена конструкция двухконтурного горелочного устройства малоэмиссионной камеры сгорания газотурбинного двигателя (ГТД), работающего на природном газе. Приведены результаты исследования двух горелочных устройств, отличающихся площадью проходного сечения завихрителя. Представлено стендовое оборудование, и описаны особенности проведения экспериментального исследования. Представлены результаты исследований по измерению концентрации компонентов конечной газовой смеси по длине факела двух горелок. Выполнена доработка жаровой трубы камеры сгорания путем организации дополнительного подвода воздуха на стенках посредством выполнения дополнительного ряда отверстий. Определено температурное поле на выходе из серийной и модернизированной камеры сгорания. Определено влияние изменения климатических условий на параметры модернизированной камеры сгорания.

Ключевые слова: двухконтурная горелка, малоэмиссионная камера сгорания, полнота сгорания, вредные выбросы

Для цитирования: Бакланов А.В. Обеспечение эффективности сжигания топлива в малоэмиссионной камере сгорания газотурбинной установки при различных климатических условиях // Вестник Московского авиационного института. 2022. Т. 29. № 1. С. 144-155. DOI: 10.34759/vst-2022-1-144-155

Original article

FUEL COMBUSTION EFFICIENCY ENSURING IN LOW-EMISSION COMBUSTION CHAMBER OF GAS TURBINE ENGINE UNDER VARIOUS CLIMATE CONDITIONS

Andrei V. Baklanov

Kazan Motor Production Association,
Kazan, Russia
andreybaklanov@bk.ru

© Бакланов А.В., 2022

Abstract

The article considers a bypass burner device design for a low-emission combustion chamber of a gas turbine engine running on natural gas. The results of the two burners differing in the swirler flow area studying are presented.

The burner device modification consisted in changing its design by installing a cowling on a swirler, which allowed reducing its flow passage area. As the result of the cowling installation, the swirler channels overlap by 38% occurred compared to the original option. The basic idea of such modernization consisted in forming an expanding channel from the swirler inlet to the nozzle outlet.

The article presents the bench equipment and specifics of the experimental study. The results of the studies on the final gas mixture concentration measuring along the length of the flame of the two burners are presented as well. The said studies revealed that the modernized burner device allowed twofold CH level reduction, i.e. the fuel underburning reduction. Thus, the discussed burning device has been selected for installation into the combustion chamber.

The combustion chamber fire tube refining was performed by organizing an extra air feeding on the walls through elaborating an extra number of orifices. Pressure losses in the combustion chamber, as well as temperature field at the outlet of both stock and modernized combustion chamber were determined. As the result of computation, the excess air ratio behind the flame tube head in nominal rating mode for the NK-38ST gas turbine engine was 2.1 for the for the stock combustion chamber, while it was 1.8 for the modernized one

The results of the tests revealed that efficiency increase in the whole range of the ambient temperature was being traced for the engine with modernized combustion chamber.

Keywords: bypass burner, low-emission combustion chamber, combustion completeness, noxious emissions

For citation: Baklanov A.V. Fuel combustion efficiency ensuring in low-emission combustion chamber of gas turbine engine under various climate conditions. *Aerospace MAI Journal*, 2022, vol. 29, no. 1, pp. 144-155. DOI: 10.34759/vst-2022-1-144-155

Введение

К основным принципам организации мало-эмиссионного горения по схеме “LPP” (Lean Prevaraporized Premixed) относятся [1, 2]:

— «бедное» сжигание топливовоздушной смеси (ТВС);

— предварительное перемешивание воздуха и топлива перед подачей ТВС в зону горения;

— стабилизация пламени путем формирования одной или нескольких зон обратных токов в области подачи ТВС, что позволяет обеспечить постоянное воспламенение свежей смеси посредством тепломассообмена;

— обеспечение выгорания углеводородов топлива и СО путем исключения “замораживания” реакций окисления во всем объеме жаровой трубы и возле стенок.

Одной из проблем, возникающих при работе двигателя с такими камерами сгорания, является чувствительность двигателя к изменению климатических условий, т. е. происходящее со

снижением температуры окружающей среды резкое увеличение уровня концентрации СО, обусловленное недожогом топлива приводящим к снижению КПД двигателя [3, 4].

Камера сгорания является основным элементом двигателя, влияющим на уровень вредных выбросов, так как в ней происходят процессы горения и образуются продукты сгорания.

Основным конструктивным элементом камеры сгорания (рис. 1,а), который служит для подготовки топливовоздушной смеси, стабилизации пламени и формирования состава смеси, является горелочное устройство (рис. 1,б) [5].

Для реализации устойчивой работы камеры сгорания во всем диапазоне рабочих режимов ГТД, горелочное устройство имеет два контура. Топливный газ через отверстия в лопатках завихрителя подается в поток воздуха, идущий по межлопаточным каналам, и образует на выходе из горелочного устройства ТВС.

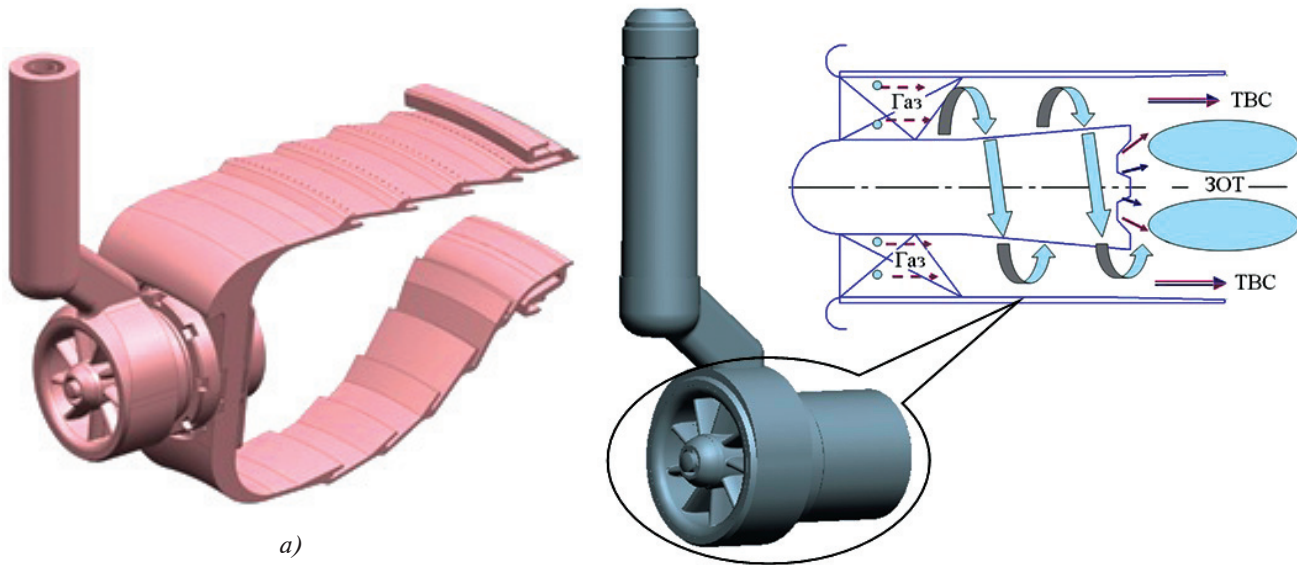


Рис. 1. Камера сгорания LPP (а); схема горелочного устройства и картина течения потока (б)

Для устойчивой работы камеры на низких режимах, а также при розжиге в горелочном устройстве за центральным телом размещается «дежурная зона», воздух и топливо в которую подаются отдельно, что обеспечивает локальное диффузионное горение.

Схема комбинированной стабилизации пламени основана на использовании механизмов [6]:

1) формирования радиального градиента статического давления, возникающего в закрученном потоке и приводящего к его приосевому распаду;

2) возникновения градиента давления за центральным телом (развитой втулки завихрителя);

3) струйной стабилизации воздухом, подаваемым через форсунку центрального тела под углом по касательной к линии тока.

Одной из ключевых задач при проектировании малоэмиссионных камер сгорания является обеспечение эффективного процесса горения во время работы двигателя при отрицательных температурах окружающего воздуха. То есть необходимо минимизировать падение полноты сгорания и как следствие снижение КПД двигателя при понижении температуры окружающей среды.

Следует отметить, что при постановке на двигатель НК-38СТ малоэмиссионной камеры сгорания, выполненной в рамках концепции “LPP”, также было обнаружено снижение КПД при отрицательных температурах воздуха [7, 8].

Для решения обозначенной проблемы проведены работы по модернизации конструкции го-

релочного устройства и доработке жаровой трубы камеры сгорания.

Модернизация горелочного устройства заключалась в изменении его конструкции путем установки обтекателя на завихритель, что позволило уменьшить площадь его проходного сечения для воздуха.

В результате установки обтекателя произошло перекрытие каналов завихрителя на 38% по сравнению с исходным вариантом. Основная идея такой модернизации заключалась в формировании расширяющегося канала от входа в завихритель к выходу из сопла, что подтверждается изменением площадей в контрольных плоскостях (рис. 2). В плоскости А-А площадь проходного сечения составила при установке обтекателя 735,4 мм², без обтекателя 1193,3 мм², в плоскости Б-Б — 1104 мм², а в выходном сечении В-В — 1193,8 мм².

Измерение пропускной способности горелочных устройств проводилось на стендовой установке (рис. 3), которая состоит из влагоотделителя, необходимого для осушения воздуха, подводимого к горелочному устройству; электромагнитного клапана для регулировки расхода воздуха; расходомера для определения расхода воздуха; ресивера для размещения горелочного устройства, который предназначен для выравнивания поля скоростей и давлений на входе в завихритель [9, 10].

Пропускная способность представлена следующим выражением [11]:

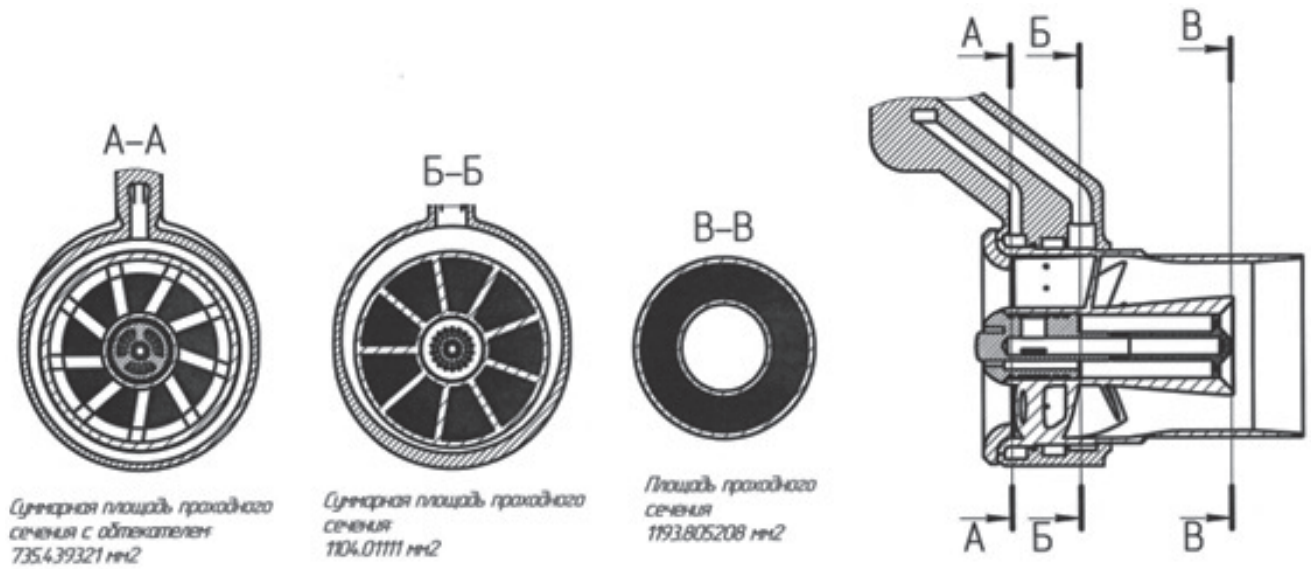


Рис. 2. Схема проходных сечений горелочного устройства

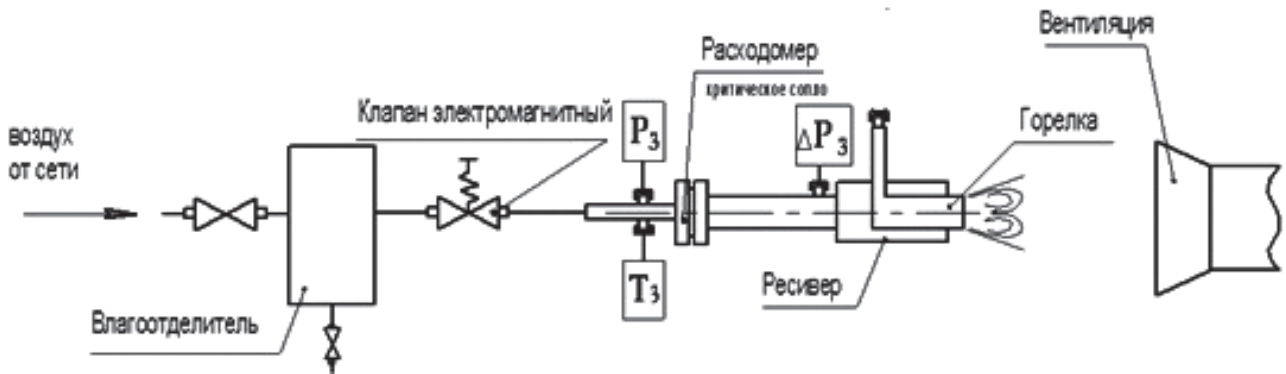


Рис. 3. Стендовая установка

$$B = \frac{G_B \sqrt{T_B^*}}{P_{ВХ}^*}, \quad \pi = \frac{P_{ВХ}^*}{P_H^*}, \quad (1)$$

где $G_B, T_B^*, P_{ВХ}^*, P_H^*$ — соответственно весовой расход воздуха, его температура, полное давление на входе в горелочное устройство и барометрическое давление.

Пропускная способность определялась при различных соотношениях $P_{ВХ}^*/P_H^*$.

Значения пропускной способности горелочного устройства, для отчётного режима соответствующего перепаду давления в 3%, следующие:

— для серийного горелочного устройства $B^{3\%} = 1,75 \frac{см^2 \sqrt{K}}{с}$;

— для модернизированного горелочного устройства $B^{3\%} = 1,25 \frac{см^2 \sqrt{K}}{с}$.

Из рис. 4 видно, что установка обтекателя привела к уменьшению пропускной способнос-

ти модернизированного горелочного устройства на 28,6% по сравнению с серийным.

Для оценки концентрации компонентов продуктов сгорания в факеле пламени исследование проводилось на стенде (рис. 5), работающем по следующему принципу: воздух при помощи нагнетающего насоса подается в расходомерный

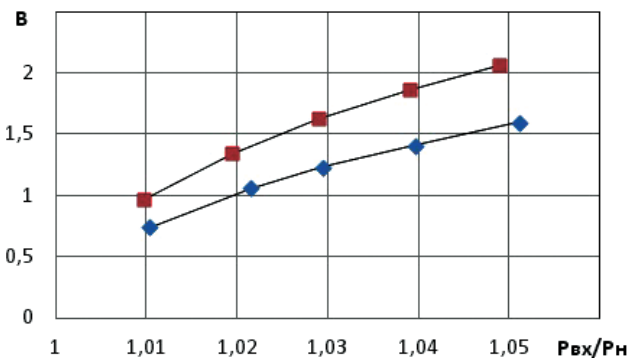


Рис. 4. Пропускная способность горелочных устройств: ■ — серийное; ◆ — модернизированное

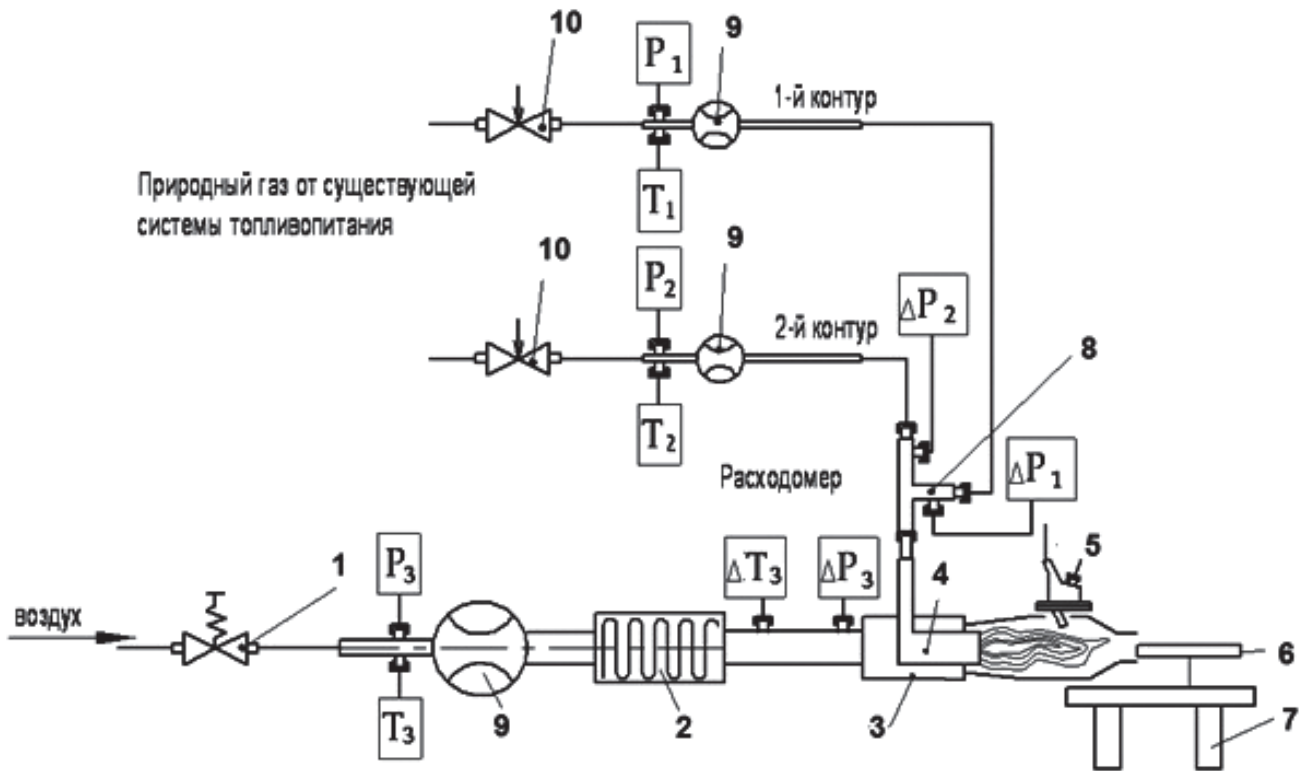


Рис. 5. Стенд огневых испытаний горелочных устройств: 1 – электромагнитный клапан; 2 – нагреватель; 3 – ресивер; 4 – горелка; 5 – воспламенитель; 6 – газоанализатор; 7 – координатный стол; 8 – тройник; 9 – расходомер; 10 – клапан; ΔT_3 – датчик перепада температур на входе в стенд и после нагревателя; P_1, P_2, T_1, T_2 – датчики абсолютного давления и температуры газа, установленные перед расходомером (критическим соплом); $\Delta P_1, \Delta P_2$ – датчики измерения перепада давления газовой магистрали (1-й и 2-й контуры); P_3, T_3 – датчики абсолютного давления и температуры воздуха, установленные перед расходомером; ΔP_3 – датчик измерения перепада давления воздуха, установленный перед ресивером

участок. Далее воздух поступает в нагревательный элемент, где повышается его температура, после чего подается к горелочному устройству, установленному в ресивер. К горелочному устройству подсоединен имитатор жаровой трубы. К каждому каналу горелочного устройства топливо подается отдельно.

Стенд оснащен оборудованием, позволяющим выполнить измерение параметров, их регистрацию, а также производить регулирование режимов подачи воздуха и топлива [12, 13].

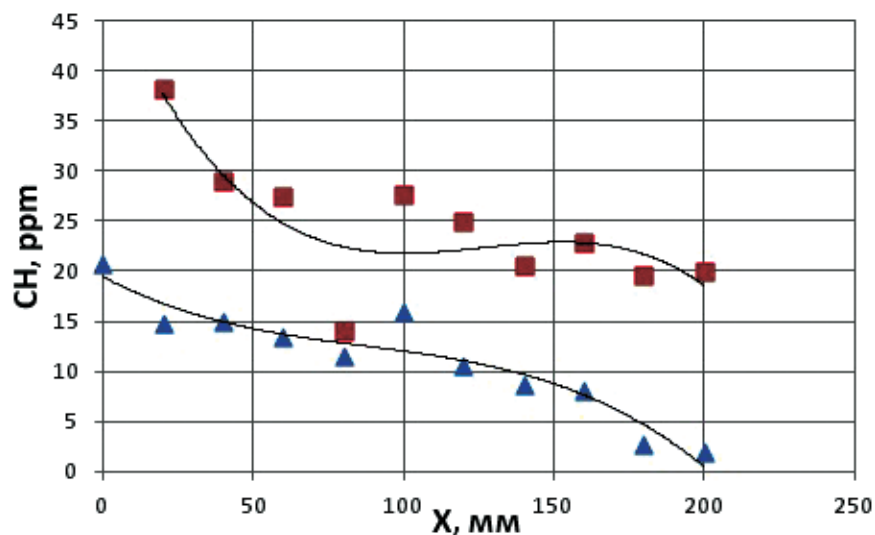
Для измерения концентрации CO и CH в продуктах сгорания использовался газоанализатор Testo 350. Для выполнения отбора проб применялся пробоотборник, который устанавливается на координатном столе и перемещается в заданных координатах вдоль оси пламени [14, 15].

При проведении испытаний параметры на входе в горелочное устройство следующие: p_3 – избыточное давление воздуха перед горелочным устройством 3,2 КПа; расход воздуха (выставлял-

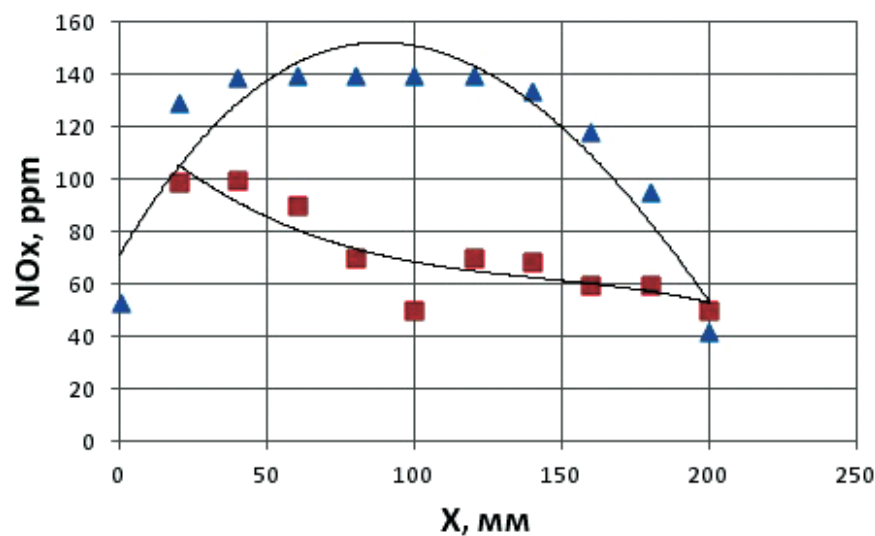
ся по перепаду давления) 0,04–0,05 кг/с; G_B, T_3 – температура воздуха перед горелочным устройством 278 °С; $G_{\text{тру1к}}$ – расход газа 1-го контура 1,55 кг/ч; $G_{\text{тру2к}}$ – расход газа 2-го контура 3,45 кг/ч.

Исследования показали, что модернизированное горелочное устройство позволило в два раза снизить уровень несгоревших углеводородов СН (рис. 6,а), несколько повысив уровень NO_x (рис. 6,б), что свидетельствует об обеспечении более высокой полноты сгорания по сравнению с серийным горелочным устройством. Поэтому данное горелочное устройство выбрано для установки в камеру сгорания.

Для обеспечения пропускной способности камеры сгорания и сохранения потери давления на уровне серийной жаровой труба была доработана путем нанесения дополнительного пояса отверстий на наружном и внутреннем кожухах: 70 отверстий диаметром 3 мм и 70 отверстий диаметром 7 мм (рис. 7). Таким образом, была реализована концепция втулкамерного распре-



а)



б)

Рис. 6. Сравнение состава продуктов сгорания по длине факела горелочного устройства при $\alpha = 2$, $G_{Т1к}/G_{Т2} = 0,1$: \blacktriangle – модернизированное горелочное устройство; \blacksquare – серийное горелочное устройство

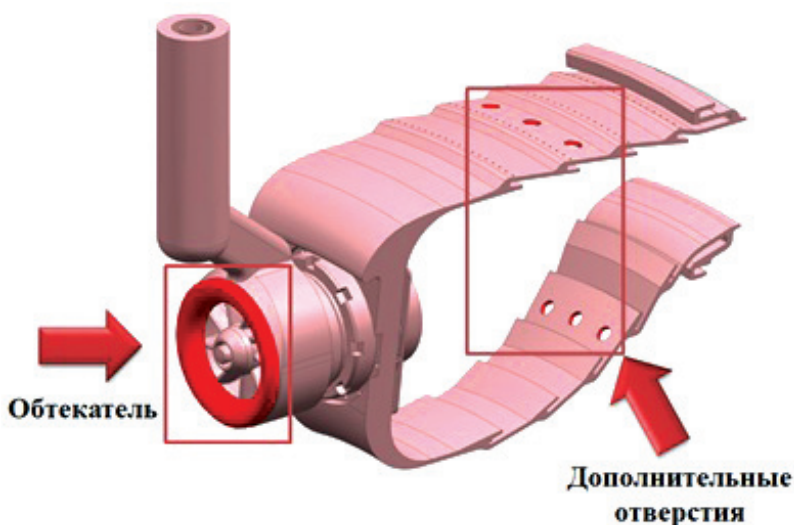


Рис. 7. Схема доработки жаровой трубы

деления воздуха, позволяющая перераспределить расход воздуха между зоной горения и зоной смешения.

Данные мероприятия были направлены на увеличение объема зоны горения за счет уменьшения скорости истечения топливовоздушной смеси на выходе из горелочного устройства, что подтверждено визуализацией потока в жаровой трубе (рис. 8).

Серийная и модернизированная камеры сгорания были испытаны на стенде (рис. 9), который оборудован необходимыми системами из-

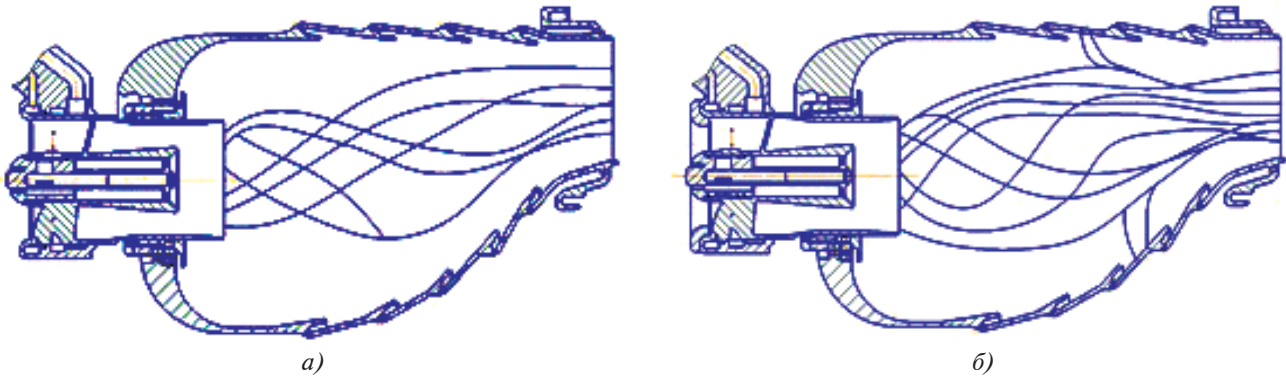


Рис. 8. Картина распределения линий тока в серийной (а) и модернизированной (б) камерах сгорания

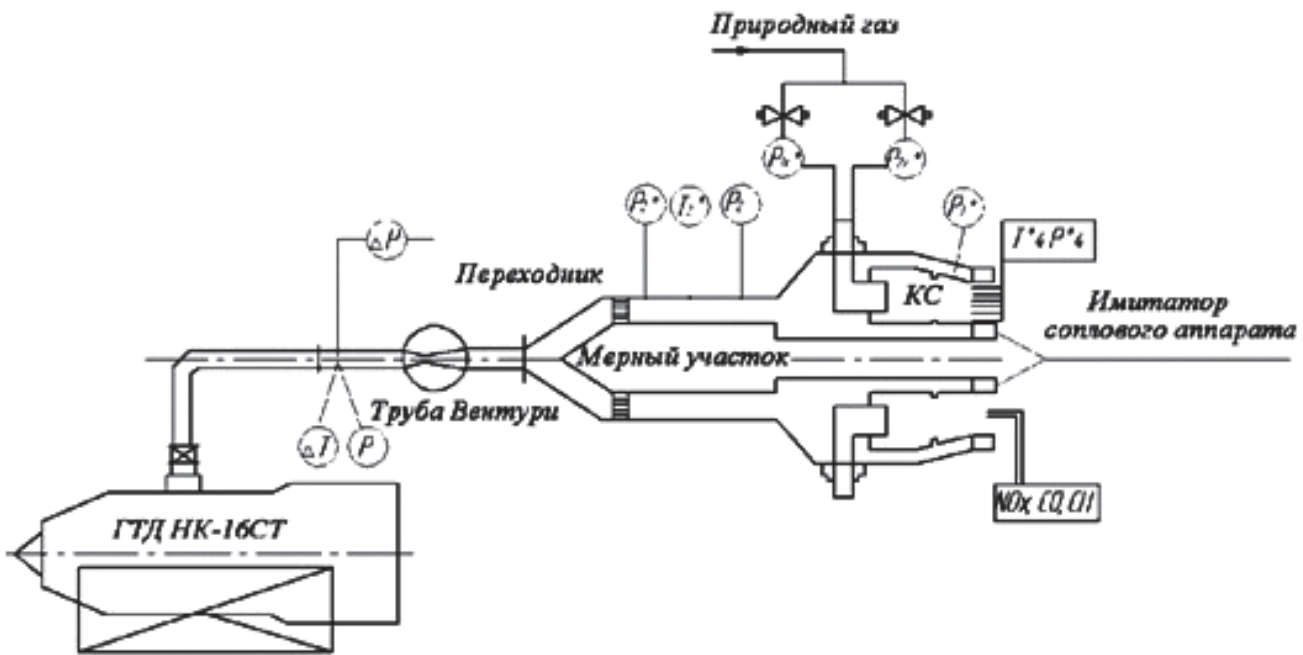


Рис. 9. Схема стенда для испытаний полноразмерных камер сгорания

мерения параметров и их регистрации. В состав стенда входит источник сжатого воздуха, подающего его к испытываемой камере сгорания. Расход воздуха измеряется расходомерным устройством (труба Вентури). Топливный газ подаётся по двум линиям топливной системы стенда к топливным коллекторам камеры сгорания [16, 17].

Испытание камеры сгорания на стенде проводится в два этапа. *Первый этап* заключается в определении потерь полного давления в жаровой трубе при разных приведенных скоростях воздуха и построении расходных характеристик камеры сгорания. Для этого на выходе из камеры устанавливается гребёнка полного давления, а в наружном и внутреннем каналах между корпусом и жаровой трубой устанавливаются три равнорасположенных приемника полного давления.

По результатам измерений на каждом режиме рассчитываются потери полного давления в камере сгорания:

$$\bar{\Delta p} = \frac{\Delta p^*}{P_{2abc}^*} = \frac{P_{2cp}^* - P_{4cp}^*}{P_{2cp}^* + P_H} \quad (2)$$

и перепад давления на стенках жаровой трубы:

$$\Delta p_{cp} = \frac{P_{ст.ср}^* - P_{4ср}^*}{P_{2ср}^* + P_H}, \quad (3)$$

где $P_{ст.ср}^*$, $P_{2ср}^*$, $P_{4ср}^*$ — среднеарифметические значения давлений, кгс/см²; P_H — атмосферное давление в условиях продувок, кгс/см².

Результаты испытаний показали, что гидравлические характеристики камер сгорания идентичны. При значении приведенной скорости

$\lambda = 0,26$, соответствующей значению на двигателе, потери полного давления в камере и перепад давлений на стенках жаровой трубы лежат в заданном диапазоне (рис. 10):

$$\begin{aligned} 4,7\% \leq \bar{\Delta p} \leq 6\%; \\ 2,8\% \leq \Delta p_{ст} \leq 3,6\%. \end{aligned} \quad (4)$$

ния пропускной способности одного горелочного устройства на количество горелочных устройств во фронтном устройстве камеры сгорания:

$$B_{\phi} = n \cdot B,$$

где n — количество горелочных устройств во фронтном устройстве; B — пропускная способность горелочного устройства.

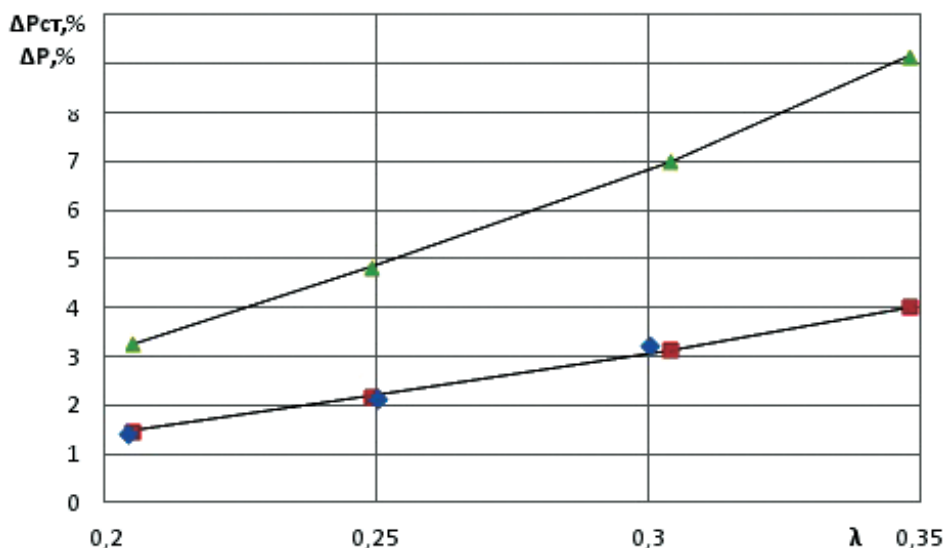


Рис. 10. Гидравлические характеристики камер сгорания: потери давления на стенках жаровой трубы (♦ — серийная камера сгорания; ■ — модернизированная камера сгорания); потери в камере сгорания (▲ — серийная камера сгорания; Δ — модернизированная камера сгорания) (▲ и Δ совпали)

Для нахождения коэффициента избытка воздуха на выходе из горелочного устройства была определена пропускная способность камеры сгорания $B_{КС}$ [18, 19]. Для фронтного устройства данный параметр определялся путем произведе-

Доля воздуха, поступившая в зону горения, определяется с помощью отношения пропускной способности фронтного устройства к пропускной способности камеры сгорания, для нужного перепада давлений (рис. 11).

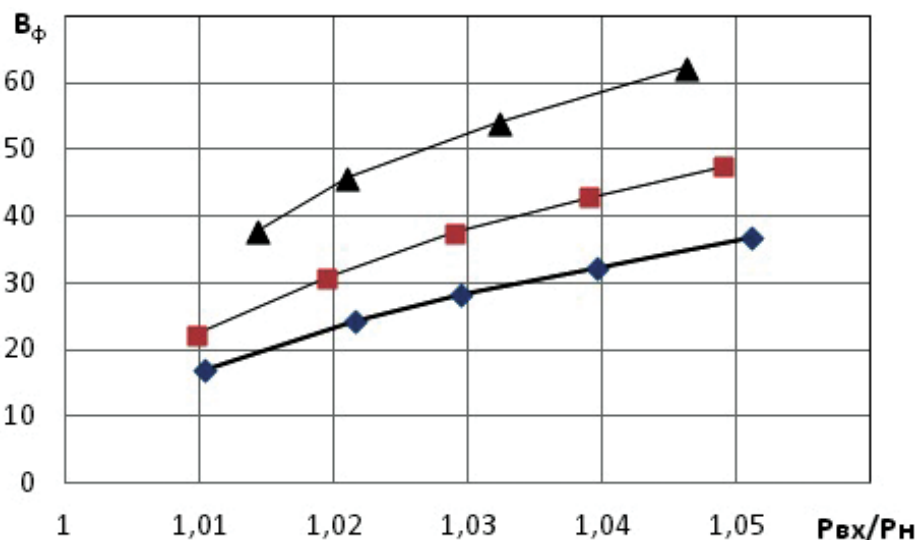


Рис. 11. Пропускная способность фронтного устройства: ♦ — модернизированное горелочное устройство; ■ — серийное горелочное устройство; ▲ — камера сгорания

Коэффициент избытка воздуха в зоне горения:

$$\alpha_{гор} = \frac{G_{B_{КС}} \cdot (B_{\phi} / B_{КС})}{(L_0 \cdot G_T)}, \quad (5)$$

где B_{ϕ} — пропускная способность фронтального устройства; $B_{КС}$ — пропускная способность камеры сгорания.

В результате расчета коэффициент избытка воздуха за фронтальным устройством для камер сгорания с рассмотренными горелочными устройствами на номинальном режиме работы газотурбинного двигателя НК-38СТ составил: для

формируемого каждым отдельно стоящим горелочным устройством [20, 21].

Радиальное распределение носит схожий характер, за исключением корневого сечения, в котором у модернизированной камеры сгорания температура несколько выше (рис. 13).

Для проверки эффективности работы модернизированную камеру сгорания установили на двигатель, который испытывался при различных климатических условиях.

Из графика (рис. 14) видно, что на двигателе с модернизированной камерой сгорания прослеживается прибавка КПД во всем диапазоне температур окружающей среды. Точки, отмечен-

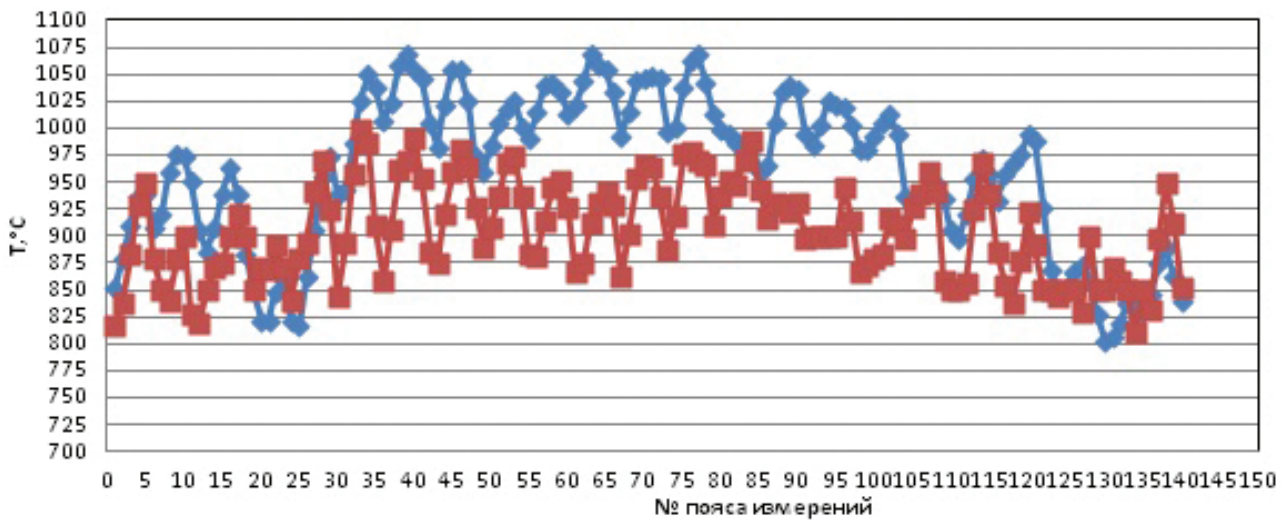


Рис. 12. Окружная неравномерность температурного поля: \blacklozenge — серийная камера сгорания; \blacksquare — модернизированная камера сгорания

серийной камеры сгорания $\alpha_{гор} = 2,1$, для модернизированной камеры сгорания $\alpha_{гор} = 1,8$.

Второй этап заключался в определении температурной неравномерности на выходе из камеры сгорания. Для этого на выходе из жаровой трубы устанавливается подвижная гребенка термомпар.

По результатам измерения температур на выходе из камеры сгорания видно (рис. 12), что модернизированная камера сгорания имеет более равномерное поле температур. Данное проявление связано с наличием дополнительных отверстий на стенках жаровой трубы, которые способствуют равномерному разбавлению теплового потока втекающими струями воздуха. При этом в серийной камере сгорания поступление вторичного воздуха в жаровую трубу отсутствует и неравномерность температурного поля формируется исключительно коэффициентом избытка воздуха,

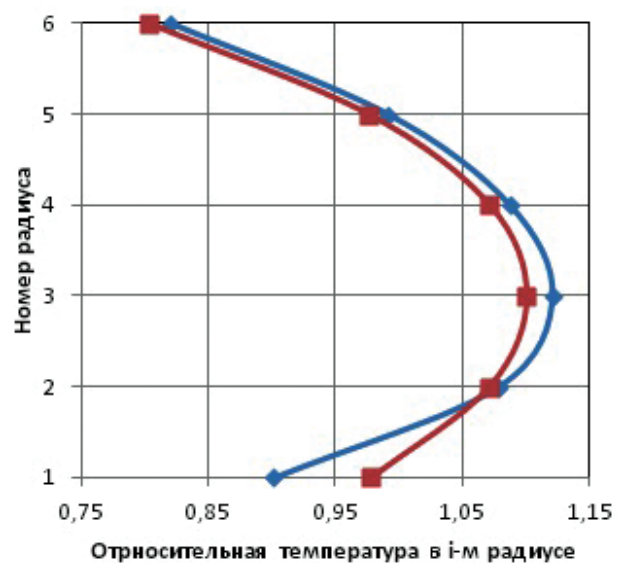


Рис. 13. Радиальная эпюра температурного поля: \blacklozenge — серийная камера сгорания; \blacksquare — модернизированная камера сгорания

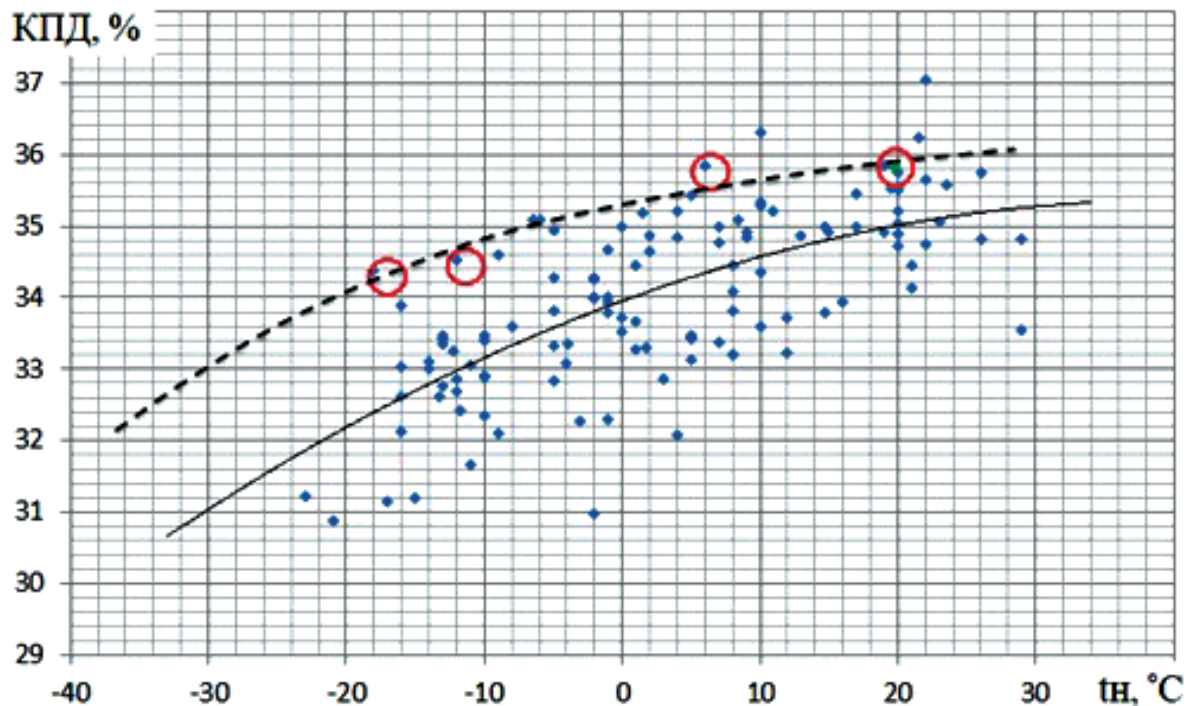


Рис. 14. Изменение КПД в зависимости от температуры окружающей среды

ные кругом, — это КПД двигателей с внедренной модернизированной камерой сгорания.

Выводы

1. Формирование канала диффузорной формы в горелочном устройстве на выходе из сопла позволило снизить скорость истечения закрученной топливоздушную струи, в результате чего произошло раскрытие струи и увеличение времени пребывания в жаровой трубе, что позволило повысить полноту сгорания топлива.

2. Концепция внутрикамерного распределения воздуха позволила обеспечить эффективность сжигания топлива в малоэмиссионной камере сгорания газотурбинной установки при различных климатических условиях и поддерживать уровень КПД двигателя в диапазоне от 34,67 до 36%.

Список источников

1. *Lefebvre A.H., Ballal D.R.* Gas Turbine Combustion: Alternative Fuels and Emissions. — 3rd Edition. — CRC Press, 2010. — 560 p.
2. *Данильченко В.П., Ковылов Ю.Л., Постников А.М.* и др. Проектирование авиационных газотурбинных двигателей. — Самара: Изд-во СНЦ РАН, 2008. — 620 с.
3. *Гриценко Е.А., Данильченко В.П., Лукачев С.В.* и др. Конвертирование авиационных ГТД в газотурбинные установки наземного применения. — Самара: СНЦ РАН, 2004. — 266 с.
4. *Moses C.A., Roets P.N.* Properties, Characteristics and Combustion Performance of Sasol Fully Synthetic Jet Fuel // Journal of Engineering for Gas Turbines and Power. 2009. Vol. 131. No. 4. DOI: 10.1115/1.3028234
5. *Lefebvre A.H.* Fuel effects on gas turbine combustion-ignition, stability, and combustion efficiency // Journal of Engineering for Gas Turbines and Power. 1985. Vol. 107. No. 1, pp. 24-37. DOI: 10.1115/1.3239693
6. *Lee S., Speight J.G., Loyalka S.K.* Handbook of Alternative Fuel Technologies. — CRC Press, Taylor & Francis Group, 2007. — 525 p.
7. *Бакланов А.В.* Управление процессом сжигания топлива путем изменения конструкции горелки в камере сгорания газотурбинного двигателя // Вестник Московского авиационного института. 2018. Т. 25. № 2. С. 73-85.
8. *Мингазов Б.Г., Явкин В.Б., Сабирзянов А.Н., Бакланов А.В.* Анализ применимости моделей горения для расчёта многофорсуночной камеры сгорания ГТД // Вестник Самарского государственного аэрокосмического университета им. академика С.П. Королёва (национального исследовательского университета). 2011. № 5(29). С. 208-214.
9. *Baklanov A.V., Neutuin S.P.* A technique of gaseous fuel and air mixture quality identification behind the swirl burner of gas turbine engine combustion chamber // Russian Aeronautics. 2017. Vol. 60, pp. 90-96. DOI: 10.3103/S1068799817010135
10. *Бакланов А.В.* Малоэмиссионная камера сгорания диффузионного типа с микропламенным горением для конвертированного авиационного газотурбин-

- ного двигателя // Вестник Московского авиационного института. 2017. Т. 24. № 2. С. 57-68.
11. Бакланов А.В., Маркушин А.Н., Цыганов Н.Е. Влияние формы насадка вихревой горелки на смешение в закрученной струе // Вестник Казанского технического университета им. А.Н. Туполева. 2014. № 3. С. 13-18.
 12. Гриценко Е.А., Данильченко В.П., Лукачев С.В. и др. Некоторые вопросы проектирования авиационных газотурбинных двигателей. — Самара: СНЦ РАН, 2002. — 527 с.
 13. Sadiki A., Repp S., Schneider C., Dreizler A., Janicka J. Numerical and experimental investigations of confinedswirling combustions flows // *Computational Fluid Dynamics, an International Journal*, 2003. Vol. 3. No. 2-4, pp. 78-88.
 14. Zheng H., Zhang Z., Li Y., Li Z. Feature-Parameter-Criterion for Predicting Lean Blowout Limit of Gas Turbine Combustor and Bluff Body Burner // *Mathematical Problems in Engineering*. 2013. DOI: 10.1155/2013/939234
 15. Roy G.D., Frolov S.M., Netzer D.W., Borisov A.A. High-Speed Deflagration and Detonation: Fundamentals and Control // *International Colloquium on Control and Detonation Processes Held (4–7 July 2000; Moscow, Russia)*. Moscow, ELEX-KM Publishers, 2001, 384 p.
 16. Kiesewetter F., Konle M., Sattelmayer T. Analysis of Combustion Induced Vortex Breakdown Driven Flashback in a Premix Burner with Cylindrical Mixing Zone // *Journal of Engineering for Gas Turbines and Power*. 2007. Vol. 129. No. 4, pp. 929–936. DOI: 10.1115/1.2747259
 17. Liewwen T.C., Yang V. (eds) *Combustion Instabilities in Gas Turbine Engines: Operational Experience, Fundamental Mechanisms, and Modeling*. — AIAA, Reston, VA 20191-4344, USA. 2005. Vol. 210. — 657 p. DOI: 10.2514/4.866807
 18. Acharya V.S., Liewwen T.C. Role of azimuthal flow fluctuations on flow dynamics and global flame response of axisymmetric swirling flames // *52nd Aerospace Sciences Meeting (13-17 January 2014; National Harbor, Maryland, USA)*. DOI: 10.2514/6.2014-0654
 19. Durbin M.D., Vangsness M.D., Ballal D.R., Katta V.R. Study of Flame Stability in a Step Swirl Combustor // *Journal of Engineering for Gas Turbines and Power*. 1996. Vol. 118. No. 2, pp. 308- 315. DOI: 10.1115/1.2816592
 20. Gokulakrishnan P., Fuller C.C., Klassen M.S. et al. Experiments and modeling of propane combustion with vitiation // *Combustion and Flame*. 2014. Vol. 161. No. 8, pp. 2038-2053. DOI: 10.1016/j.combustflame.2014.01.024
 21. Маркушин А.Н., Бакланов А.В. Исследование рабочего процесса камер сгорания в составе ГТД // Вестник Самарского университета. Аэрокосмическая техника, технологии и машиностроение. 2016. Т. 15. № 3. С. 81-89.

References

1. Lefebvre A.H., Ballal D.R. *Gas Turbine Combustion: Alternative Fuels and Emissions*. 3rd Edition. CRC Press, 2010, 560 p.
2. Danil'chenko V.P., Kovylov Yu.L., Postnikov A.M. et al. *Proektirovanie aviatsionnykh gazoturbinnnykh dvigatelei*. Samara, SNTs RAN, 2008, 620 p.
3. Gritsenko E.A., Danil'chenko V.P., Lukachev S.V. et al. *Konvertirovanie aviatsionnykh GTD v gazoturbinnye ustanovki nazemnogo primeneniya* (Aviation gas turbine engines conversion into ground application gas turbine installations), Samara, SNTs RAN, 2004, 266 p.
4. Moses C.A., Roets P.N. Properties, Characteristics and Combustion Performance of Sasol Fully Synthetic Jet Fuel. *Journal of Engineering for Gas Turbines and Power*, 2009, vol. 131, no. 4. DOI: 10.1115/1.3028234
5. Lefebvre A.H. Fuel effects on gas turbine combustion-ignition, stability, and combustion efficiency. *Journal of Engineering for Gas Turbines and Power*, 1985, vol. 107, no. 1, pp. 24-37. DOI: 10.1115/1.3239693
6. Lee S., Speight J.G., Loyalka S.K. *Handbook of Alternative Fuel Technologies*, CRC Press, Taylor & Francis Group, 2007, 525 p.
7. Baklanov A.V. Controlling fuel combustion process by burner design change in gas turbine engine combustion chamber. *Aerospace MAI Journal*, 2018, vol. 25, no. 2, pp. 73-85.
8. Mingazov B.G., Yavkin V.B., Sabirzyanov A.N., Baklanov A.V. *Vestnik Samarskogo gosudarstvennogo aerokosmicheskogo universiteta im. akademika S.P. Koroleva (natsional'nogo issledovatel'skogo universiteta)*, 2011, no. 5(29), pp. 208-214.
9. Baklanov A.V., Neumoin S.P. A technique of gaseous fuel and air mixture quality identification behind the swirl burner of gas turbine engine combustion chamber. *Russian Aeronautics*, 2017, vol. 60, pp. 90–96. DOI: 10.3103/S1068799817010135
10. Baklanov A.V. Low-emission combustion chamber of diffusion type employing micro flame burning process for converted aircraft gas turbine engine. *Aerospace MAI Journal*, 2017, vol. 24, no. 2, pp. 57-68.
11. Baklanov A.V., Markushin A.N., Tsyganov N.E. *Vestnik Kazanskogo tekhnicheskogo universiteta im. A.N. Tupoleva*, 2014, no. 3, pp. 13-18.
12. Gritsenko E.A., Danil'chenko V.P., Lukachev S.V. et al. *Nekotorye voprosy proektirovaniya aviatsionnykh gazoturbinnnykh dvigatelei* (Some issues of aviation gas turbine engines design), Samara, SNTs RAN, 2002, 527 p.
13. Sadiki A., Repp S., Schneider C., Dreizler A., Janicka J. Numerical and experimental investigations of confinedswirling combustions flows. *Computational Fluid Dynamics, an International Journal*, 2003, vol. 3, no. 2-4, pp. 78-88.

14. Zheng H., Zhang Z., Li Y., Li Z. Feature-Parameter-Criterion for Predicting Lean Blowout Limit of Gas Turbine Combustor and Bluff Body Burner. *Mathematical Problems in Engineering*, 2013. DOI: 10.1155/2013/939234
15. Roy G.D., Frolov S.M., Netzer D.W., Borisov A.A. High-Speed Deflagration and Detonation: Fundamentals and Control. *International Colloquium on Control and Detonation Processes Held (4–7 July 2000; Moscow, Russia)*. Moscow, ELEX-KM Publishers, 2001, 384 p.
16. Kiesewetter F., Konle M., Sattelmayer T. Analysis of Combustion Induced Vortex Breakdown Driven Flashback in a Premix Burner with Cylindrical Mixing Zone. *Journal of Engineering for Gas Turbines and Power*, 2007, vol. 129, no. 4, pp. 929–936. DOI: 10.1115/1.2747259
17. Lieuwen T.C., Yang V. (eds) *Combustion Instabilities in Gas Turbine Engines: Operational Experience, Fundamental Mechanisms, and Modeling*. AIAA, Reston, VA 20191-4344, USA, 2005, vol. 210, 657 p. DOI: 10.2514/4.866807
18. Acharya V.S., Lieuwen T.C. Role of azimuthal flow fluctuations on flow dynamics and global flame response of axisymmetric swirling flames. *52nd Aerospace Sciences Meeting (13–17 January 2014; National Harbor, Maryland, USA)*. DOI: 10.2514/6.2014-0654
19. Durbin M.D., Vangsness M.D., Ballal D.R., Katta V.R. Study of Flame Stability in a Step Swirl Combustor. *Journal of Engineering for Gas Turbines and Power*, 1996, vol. 118, no. 2, pp. 308–315. DOI: 10.1115/1.2816592
20. Gokulakrishnan P., Fuller C.C., Klassen M.S. et al. Experiments and modeling of propane combustion with vitiation. *Combustion and Flame*, 2014, vol. 161, no. 8, pp. 2038–2053. DOI: 10.1016/j.combustflame.2014.01.024
21. Markushin A.N., Baklanov A.V. *Vestnik Samarskogo universiteta. Aerokosmicheskaya tekhnika, tekhnologii i mashinostroenie*, 2016, vol. 15, no. 3, pp. 81–89.

Статья поступила в редакцию 21.11.2021; одобрена после рецензирования 16.01.2022; принята к публикации 16.01.2022.

The article was submitted 21.11.2021; approved after reviewing on 16.01.2022; accepted for publication on 16.01.2022.