

РОССИЙСКАЯ ФЕДЕРАЦИЯ



ПАТЕНТ

НА ПОЛЕЗНУЮ МОДЕЛЬ

№ 144403

СЕТЕВОЙ ЭЛЕКТРОННЫЙ БАЛЛАСТ

Патентообладатель(ли): *Федеральное государственное бюджетное образовательное учреждение высшего профессионального образования "Московский авиационный институт (национальный исследовательский университет)" (МАИ) (RU)*

Автор(ы): *см. на обороте*

Заявка № 2014112949

Приоритет полезной модели 03 апреля 2014 г.

Зарегистрировано в Государственном реестре полезных моделей Российской Федерации 17 июля 2014 г.

Срок действия патента истекает 03 апреля 2024 г.

*Руководитель Федеральной службы
по интеллектуальной собственности*

Б.П. Симонов



Автор(ы): *Резников Станислав Борисович (RU), Бочаров
Владимир Владимирович (RU), Корнилов Александр
Борисович (RU), Лавринович Андрей Вячеславович (RU)*

U
3
U
4
4
4
4
1
4
U
U

У
И
Т
З
Ч
С
Ф
И
В
И
Ф
Р
К
К
В



ФЕДЕРАЛЬНАЯ СЛУЖБА
ПО ИНТЕЛЛЕКТУАЛЬНОЙ СОБСТВЕННОСТИ

(12) **ТИТУЛЬНЫЙ ЛИСТ ОПИСАНИЯ ПОЛЕЗНОЙ МОДЕЛИ К ПАТЕНТУ**

(21)(22) Заявка: 2014112949/07, 03.04.2014

(24) Дата начала отсчета срока действия патента:
03.04.2014

Приоритет(ы):

(22) Дата подачи заявки: 03.04.2014

(45) Опубликовано: 20.08.2014 Бюл. № 23

Адрес для переписки:

125993, Москва, А-80, Волоколамское ш., 4,
МАИ, патентный отдел

(72) Автор(ы):

Резников Станислав Борисович (RU),
Бочаров Владимир Владимирович (RU),
Корнилов Александр Борисович (RU),
Лавринович Андрей Вячеславович (RU)

(73) Патентообладатель(и):

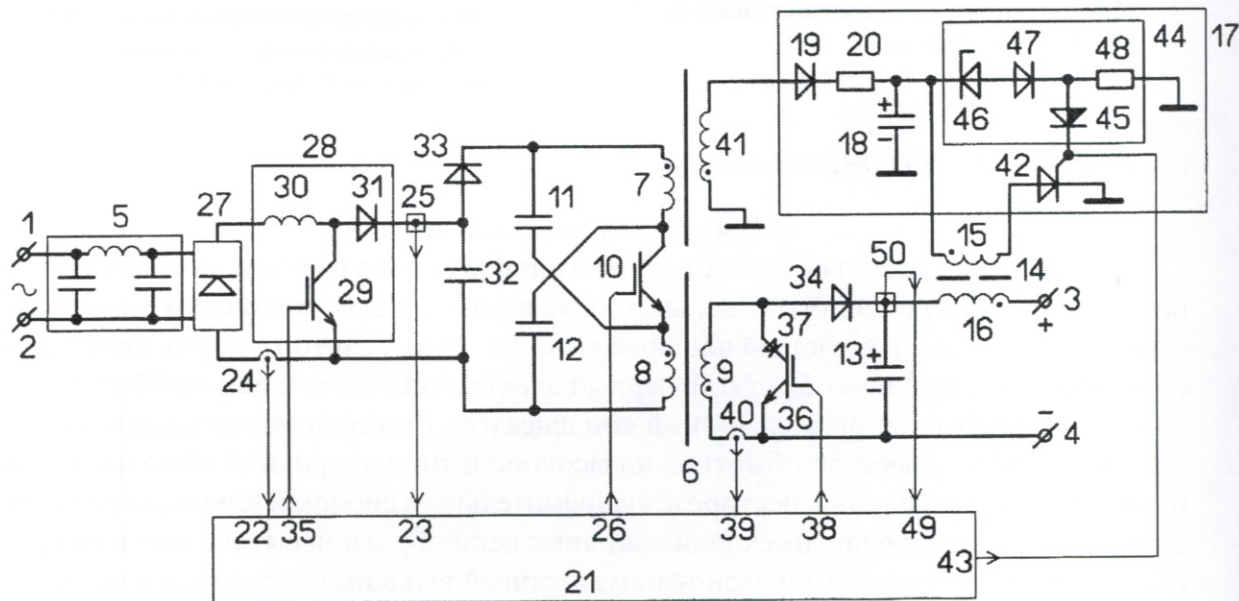
Федеральное государственное бюджетное
образовательное учреждение высшего
профессионального образования
"Московский авиационный институт
(национальный исследовательский
университет)" (МАИ) (RU)(54) **СЕТЕВОЙ ЭЛЕКТРОННЫЙ БАЛЛАСТ**(57) **Формула полезной модели**

1. Сетевой электронный балласт, содержащий входные выводы для подключения к питающей сети переменного тока, выходные выводы для подключения к нагрузке, сетевой фильтр, шунтирующий входные выводы, трансреактор с двумя первичными обмотками и вторичной обмоткой, первый электронный ключ, два снабберных конденсатора, выходной фильтровый конденсатор, трансформатор поджига с низковольтной первичной обмоткой и высоковольтной вторичной обмоткой, блок поджига с разрядным конденсатором, выпрямительным диодом и зарядным резистором, а также блок управления, имеющий основные цепи обратной связи с датчиками тока и напряжения и первый импульсно-модуляторный выходной вывод, подключенный к управляющему выводу первого электронного ключа, включенного своими силовыми выводами между первыми разноименными выводами первичных обмоток трансреактора, каждая из которых вместе с первым электронным ключом зашунтирована соответствующим снабберным конденсатором, отличающийся тем, что в него введены входной выпрямитель, корректор коэффициента мощности, состоящий из второго электронного ключа, дросселя и первого диода, входной фильтровый конденсатор, второй и третий диоды, а блок управления снабжен вторым импульсно-модуляторным выходным выводом, подключенным к управляющему выводу второго электронного ключа, подключенного через дроссель, входной выпрямитель и сетевой фильтр к входным выводам устройства и через первый диод - к входному фильтровому конденсатору, подключенному через второй и третий диоды ко вторым разноименным выводам первичных обмоток трансреактора, вторичная обмотка которого через третий диод подключена к выводам выходного фильтрового конденсатора, шунтирующего через вторичную обмотку трансформатора поджига выходные выводы устройства.

2. Сетевой электронный балласт по п. 1, отличающийся тем, что в него введен третий однонаправленный электронный ключ, шунтирующий вторичную обмотку трансреактора, а блок управления снабжен третьим импульсно-модуляторным выходным выводом, подключенным к управляющему выводу третьего электронного ключа, и вспомогательной цепью обратной связи с датчиком потокоцепления трансреактора.

3. Сетевой электронный балласт по п. 1, отличающийся тем, что трансреактор снабжен вспомогательной обмоткой, блок поджига снабжен управляемым разрядным вентилем, а блок управления снабжен выходным выводом командного поджига, подключенным к управляющему выводу разрядного вентиля, который через первичную обмотку трансформатора поджига подключен к выводам разрядного конденсатора, подключенного через выпрямительный диод и зарядный резистор к выводам вспомогательной обмотки трансреактора.

4. Сетевой электронный балласт по пп. 1 и 3, отличающийся тем, что его блок поджига снабжен цепью автоматического поджига, состоящей из динистора и цепочки из последовательно соединенных стабилитрона, блокирующего диода и балластного резистора, подключенной своими крайними выводами к выводам разрядного конденсатора, а точкой соединения блокирующего диода с балластным резистором через динистор - к управляющему выводу разрядного вентиля, а блок управления снабжен дополнительной цепью обратной связи с датчиком выходного напряжения.



RU 144403 U1