

## ОСОБЕННОСТИ ПРИМЕНЕНИЯ ЛАЗЕРНЫХ ТЕХНОЛОГИЙ В ПРОЦЕССЕ СОЗДАНИЯ ПЛАСТИНЧАТЫХ ТЕПЛООБМЕННИКОВ ДЛЯ МАЛОРАЗМЕРНЫХ ГАЗОТУРБИННЫХ ДВИГАТЕЛЕЙ

Ремчуков С.С. \*, Лебединский Р.Н. \*\*

*Центральный институт авиационного моторостроения им. П.И. Баранова,*

*ЦИАМ, Авиамоторная ул., 2, Москва, 111116, Россия*

*\* e-mail: remchukov.sviatoslav@yandex.ru*

*\*\* e-mail: ramses\_371@mail.ru*

Статья поступила в редакцию 12.02.2020

Выявлены особенности применения лазерных технологий при изготовлении пластинчатого теплообменника малоразмерных газотурбинных двигателей (МГТД) сложного цикла. Исследована специфика соединения тонкостенных и разнотолщинных деталей. С применением лазерных технологий изготовлен экспериментальный пластинчатый теплообменник. Конверт теплообменника подвергся испытаниям на герметичность, которые подтвердили герметичность сварного шва при давлениях до 4 атм. Созданный в процессе работы экспериментальный теплообменник прошел комплексные испытания на стенде ЦИАМ и подтвердил заявленные характеристики.

*Ключевые слова:* малоразмерный газотурбинный двигатель (МГТД), пластинчатый теплообменник, лазерные технологии.

### Введение

Перспективы развития современной малой авиации во многом определяются повышением эффективности МГТД [9]. Одно из главных направлений совершенствования МГТД, способствующих популяризации газотурбинных двигателей в малой авиации, — повышение экономичности.

Одним из наиболее доступных и эффективных способов повышения экономичности МГТД является применение регенерации тепла [13, 19]. В этом случае на эффективность двигателя существенное влияние оказывает теплообменник. В существующих конструкциях применяются трубчатые и пластинчатые теплообменники [1, 6]. Применение пластинчатой матрицы позволяет добиться лучших теплогидравлических и габаритно-массовых характеристик теплообменника.

В случае применения пластинчатого теплообменника в МГТД сложного цикла геометрия теплообменной поверхности, обеспечивающая наилучшую эффективность теплообмена, подбирается индивидуально для каждой задачи [7, 17]. Поэтому важное значение имеет методика проектирования

теплообменника, позволяющая получить наилучшие теплогидравлические характеристики [15].

Проектирование и расчет теплообменников достаточно сложны, но наибольшие трудности связаны со стадией изготовления изделия. Ключевые этапы изготовления теплообменника подразумевают работу с тонкостенными ( $b_1 < 1$  мм;  $b_2 < 1$  мм;  $b_1 \approx b_2$ ) и разнотолщинными ( $b_1 \ll b_2$ ) деталями из жаропрочных сталей.

Анализ существующих технологий изготовления показал, что наиболее эффективным способом работы с такими деталями является лазерная резка и сварка на маломощной установке [8]. Для выполнения отдельных операций на лазерной установке необходим комплект специальной технологической оснастки, позволяющей позиционировать детали [16].

### Технологическое оборудование для проведения исследований

Операции по резке и сварке деталей в процессе создания теплообменника осуществлялись на маломощной лазерной установке с ЧПУ Bulat HTS

Portal–300 [18]. Установка выполнена в виде передвижной платформы с размещенными на ней основным блоком установки и лазерным излучателем (рис. 1). Лазерный излучатель закреплен на двухкоординатной системе позиционирования с регулировкой положения в вертикальной плоскости. Внутри основного блока, в его правой части, на вертикальных панелях расположен источник электропитания лазерной установки. В левой части корпуса, внутри, размещена система охлаждения квантрона излучателя.

Основной блок 1 установки содержит в себе источник питания и систему охлаждения. Наличие в составе установки оптической контрольно-фокусирующей системы 3 с бинокулярной насадкой позволяет производить точное позиционирование места сварки/резки в зоне обработки и контролировать выполнение технологических операций. Синхронизированные альфа-колонны 5 обеспечивают регулировку положения лазерного излучателя в вертикальной плоскости. Панель управ-

ления 6 служит для изменения параметров и режимов работы установки.

Рабочим инструментом установки является сфокусированный луч импульсного твердотельного лазера, работающего в режиме свободной генерации.

Основным элементом лазера является специальное устройство – квантрон, конструктивно объединяющий в себе активный элемент, газоразрядную лампу накачки и керамический отражатель. Отражатель направляет световую энергию, излучаемую лампой накачки, в активный элемент лазера. Активный элемент представляет собой стержень из алюмоиттриевого граната, активированного ионами неодима. Он размещен в оптическом резонаторе лазера, образованном диэлектрическими зеркалами.

Лампа накачки – газонаполненная герметичная конструкция из кварцевого стекла с двумя электродами. Световая энергия вспышки лампы поглощается активным элементом, переводя ионы

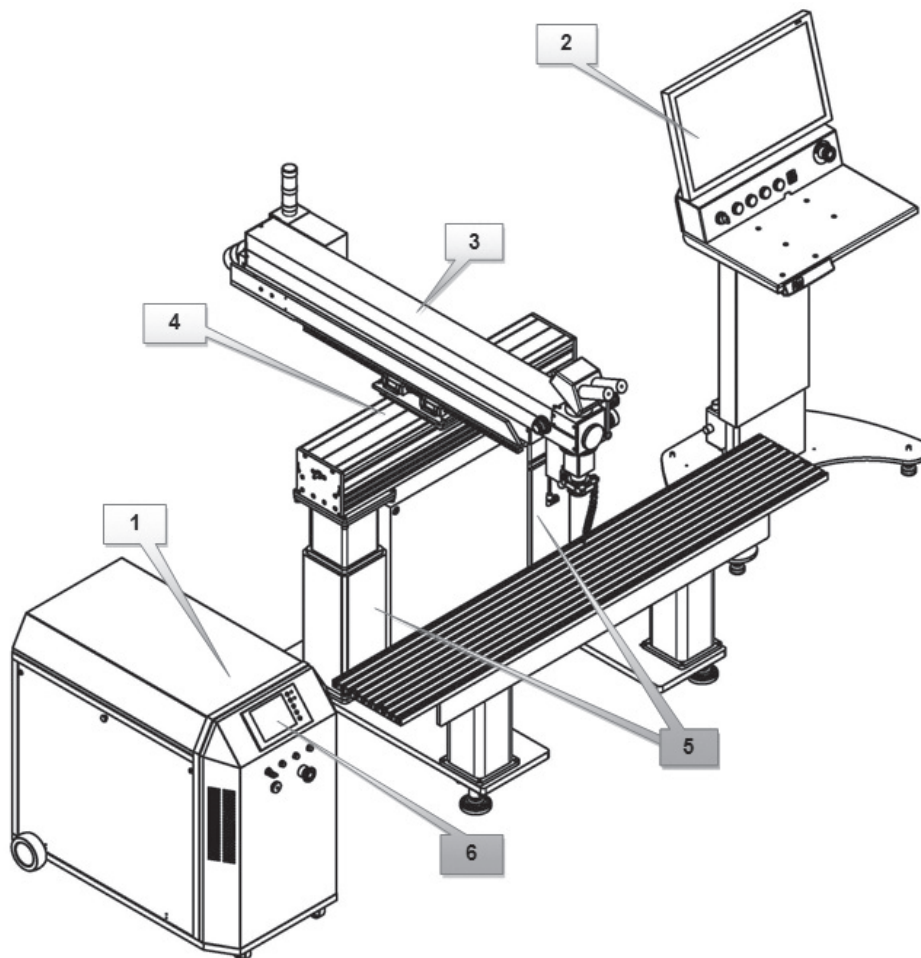


Рис. 1. Общий вид лазерной установки HTS Portal–300: 1 – основной блок; 2 – стойка управления; 3 – лазерный излучатель с контрольно-фокусирующей системой; 4 – двухкоординатная система позиционирования; 5 – синхронизированные альфа-колонны; 6 – панель управления

неодима в возбужденное состояние, что в свою очередь приводит к генерации лазерного излучения.

Малая расходимость лазерного луча позволяет фокусировать его энергию в пятне небольшого диаметра. При этом температура в зоне обработки может достигать нескольких тысяч градусов.

Лазерная установка позволяет выполнять как резку [4, 5], так и сварку [2, 3, 11] деталей. Поэтому следует подробнее остановиться на каждой из выполняемых операций.

### Лазерная резка листов

Ввиду малой толщины листов резку деталей для создания теплообменника целесообразно выполнять на лазерной установке. Технологический процесс изготовления теплообменника включает работу с легированными сталями марки 20Х23Н18 толщиной 0,2 мм и 12Х18Н10Т толщиной 2 мм [12].

Важным моментом для получения качественного реза является давление подачи воздуха в зону резки. С помощью воздуха, подведённого к соплу режущей головки, осуществляются охлаждение сопла головки, защита от попадания частиц расплавленного металла на защитное стекло и удаление расплавленного металла из полости реза. Соответственно, чем выше давление продувки, тем чище выходная кромка реза. Кроме этого, с ростом давления снижается количество выплесков и облоя. Давление подачи воздуха варьируется в пределах 5—8 Бар, в зависимости от возможностей питающей пневмосистемы, а также толщины листа заготовки.

В технологии лазерной резки тонких листов подбор наиболее эффективного давления подачи воздуха занимает важное место. Для тонкого листа 20Х23Н18 толщиной 0,2 мм необходимо подобрать давление подачи воздуха так, чтобы и продув был достаточный для получения кромки приемлемого качества и чтобы струя воздуха не прогибалась лист, увводя его из фокуса луча. Если же включена система отслеживания положения головки по вертикальной оси (ось Z), то при повышенном давлении нередко наблюдается эффект «плавания» головки по оси Z. Иными словами, в зоне образования реза формируется область дискретного давления, и лист металла, имея собственные упругие свойства, начинает пульсировать. Система слежения стремится отработать эти эволюции, но, в силу недостаточного своего быстрого действия, с задачей справляется плохо, что

приводит к плаванию размера пятна контакта и, как следствие, к получению волнистой кромки.

Рассмотрим специфику работы с заготовкой из листа 12Х18Н10Т толщиной 2 мм. Здесь вышеописанной проблемы не существует, что обусловлено жесткостью более толстого листа. Однако появляются проблемы шероховатости кромки после резки и её отклонение от перпендикулярности. Для достижения гладкой и ровной поверхности без уклона необходимо подобрать оптимальный режим резания. Подбор заключается, в первую очередь, в нахождении оптимальных значений энергии импульса, что позволяет достичь перпендикулярности кромки. Варьирование частоты и скорости перемещения каретки позволяет получить требуемую шероховатость реза.

При выполнении операций резки осуществляется загрузка лазерной установки на мощность, приближающуюся к 100%, чем обеспечивается максимальная скорость резки. При этом следует стремиться к получению энергии импульса от 4 Дж и выше для материала толщиной от 1,5 мм. Энергия импульса регулируется посредством изменения напряжения и длительности, при этом варьируется частота, непосредственно влияющая на мощность нагрузки. С увеличением энергии импульса приходится снижать частоту, чтобы находиться в рамках допустимой нагрузки. Таким образом, становится понятно, что чем больше толщина материала (либо его тугоплавкость), тем больше приходится увеличивать энергию импульса, жертвуя скоростью обработки.

В процессе получения деталей методом лазерной резки на станке с ЧПУ была выявлена важная технологическая особенность, касающаяся точности геометрии. Когда процесс лазерной резки выходит на завершающую стадию — вырезание контура детали, её начинает разворачивать в сторону уже сделанного разреза. Соответственно, чтобы избежать смещения в геометрии контура, необходимо оставлять небольшие перемычки, с финальным их вырезанием. Другим способом устранения выявленной проблемы является выполнение вставок в разрез, соответствующих его толщине, по мере резки.

В соответствии с выявленными особенностями для получения качественных кромок деталей теплообменника осуществлялся подбор режимов резки. При этом основными варьируемыми параметрами являются напряжение  $U$ , частота  $\nu$  и длительность импульсов  $\tau$ . Результаты подбора режимов представлены в табл. 1.

Таблица 1

Режимы резания листов толщиной  $b$  на лазерной установке с ЧПУ «Vulat HTS Portal–300»

№	Наименование параметра	Обозначение	Единицы	Лист $b = 0,2$ мм	Лист $b = 2$ мм
1	Напряжение	$U$	В	320-340	340-380
2	Длительность импульсов	$\tau$	мс	0,9	1,6
3	Частота	$\nu$	Гц	100	60
4	Давление подачи воздуха	$p$	Бар	5	8

### Лазерная сварка тонкостенных и разнотолщинных деталей

Наиболее сложным и трудоемким процессом при изготовлении теплообменника является сварка. Лазерная сварка в процессе создания пластинчатого теплообменника применяется на нескольких основных этапах: при соединении пластин в конверт (сварка тонкостенных деталей), формировании теплообменной матрицы и собственно теплообменника (сварка разнотолщинных деталей). При соединении тонкостенных и разнотолщинных деталей особого внимания заслуживает лазерная сварка. Отсутствие механического воздействия делает метод особенно привлекательным для сварки тонких изделий.

В первую очередь при подборе режима сварки, в отличие от лазерной резки, появляются еще два существенных параметра регулировки – форма импульса и размер пятна. Существует возможность манипулировать ими и при резке, но в данном случае они малоэффективны, потому реже используются.

На лазерной установке Vulat HTS Portal–300 при сварке применяется другой тип объектива, адаптированный непосредственно под эту задачу. В его конструкции не предусмотрена подача воздуха на продув, за ненадобностью, но имеется элемент подачи защитного газа. Конструктивно отсутствует возможность задействовать ёмкостный датчик системы слежения по оси  $Z$ , зато оптика самого объектива позволяет в полной мере визуально контролировать фокусировку и процесс, как с помощью микроскопа, так и посредством встроенной цифровой камеры. Управление осью  $Z$  осуществляется в ручном или программном режиме. Наличие хорошего визуального контроля очень важно при работе с труднодоступными местами. Необходимо стремиться к максимальной (в идеале, полной) автоматизации процесса, но не стоит забывать про циклы пуска-наладки, где подобные ситуации присутствуют как штатные.

Начинается технологический процесс с наладки оборудования, определения параметров оптимального режима. Отработку режимов сварки следует проводить на опытных образцах. В первую очередь необходимо определить ширину сварного шва. Данный этап осуществляется изменением размера пятна. На установке Vulat HTS Portal–300 имеется ступенчатый регулятор этого параметра. Первоначально система фокусируется вертикальным перемещением стола (грубо) и головки по оси  $Z$  каретки (тонко). Регулятор размера пятна управляет телескопом, меняя фокусировку луча, перетяжку, как в «+», так и в «–».

Все параметры регулировки импульса, по понятным причинам, предварительно уводятся к минимальным значениям, и далее производятся пробные одиночные импульсы с плавным, постепенным повышением этих параметров до достижения нужного результата, т.е. качества плавления материала. Таким образом, определив предварительные параметры импульса, можно переходить к выполнению пробных швов, проводя доводочные регулировки, добиваясь необходимого качества сварного шва. Для выполнения пробных швов уже необходимо строить короткие траектории, подбирать частоту импульсов и скорость движения.

Важным параметром, способствующим получению качественного сварного шва, является форма импульса (рис. 2). При работе с тонким металлом (в рассматриваемом случае 20Х23Н18 толщиной 0,2 мм) целесообразно применять форму импульсов «колокол»  $\delta$ , плавное наращивание мощности импульса с плавным её уменьшением. Это позволяет плавно разогреть металл до плавления в точке контакта и так же плавно сопровождать снижение температуры, что обеспечивает качественное образование сварочной ванны. Жёсткое же воздействие приводит к нестабильному процессу прогрева и плавления, образованию выплесков и пузырей, соответственно, страдает и



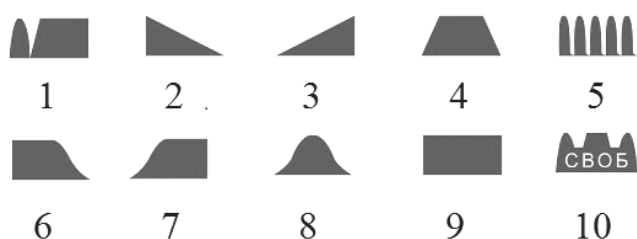


Рис. 2. Формы импульса при лазерной сварке: 1 – предимпульс; 2 – лестница вниз; 3 – лестница вверх; 4 – трапеция; 5 – гребенка; 6 – плавный спад; 7 – плавный вход; 8 – колокол; 9 – прямоугольник; 10 – свободная

качество сварочной ванны, что, в свою очередь, грозит непроварами и образованием микропор.

При работе с материалом большей толщины (в данном случае 12Х18Н10Т толщиной 2 мм) наиболее подходящей является форма импульса «плавный вход» 7, плавное наращивание мощности с удержанием на максимуме до конца импульса, учитывая рассеивание тепла более массивной заготовкой, получая оптимальный алгоритм воздействия на металл. На металле большей толщины или тугоплавкости при наложении широкого шва можно применять и прямую форму импульса.

Для получения наиболее качественного шва сварку необходимо производить с подачей защитного газа — аргона. Подачу аргона также необходимо отрегулировать. При недостаточном количестве аргона в зоне сварки образуется копоть, а при избыточном — снижение эффективности импульса.

Исключение деформации и отклонений соединяемых деталей в процессе сварки достигается фиксацией при помощи специальных прижимных приспособлений, а также предварительными «прихватами» [20].

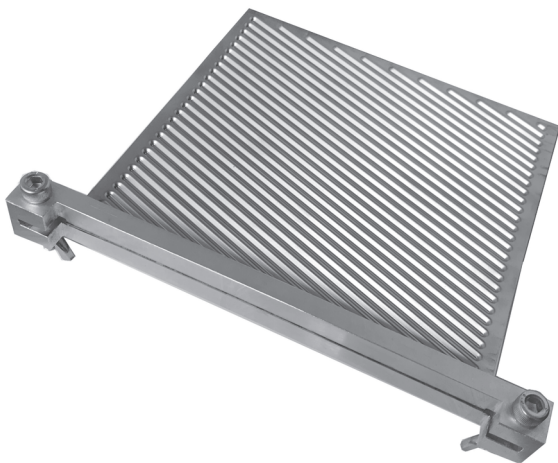


Рис. 3. Приспособление для прижима свариваемых кромок

Приспособление для прижима свариваемых кромок (рис. 3) обеспечивает плотное прилегание конвертов. Предварительное прихватывание подразумевает нанесение коротких швов на месте будущего шва в нескольких точках. Данное мероприятие помогает обеспечить более точное позиционирование свариваемых деталей при получении финального шва.

В некоторых случаях может понадобиться применение присадочной проволоки. Для подачи присадочной проволоки в лазерной установке Bulat HTS Portal-300 существует специальное приспособление. Однако для получения наилучшего результата необходимо производить сварку по основному материалу.

Таким образом, определив параметры режима на пробных деталях из одноимённых применяемых в будущем изделия материалов, а также учитывая все особенности технологии, можно приступать непосредственно к сварке изделия.

В соответствии с выявленными особенностями для получения качественных сварных швов деталей теплообменника осуществлялся подбор режимов сварки. Результаты подбора режимов лазерной сварки представлены в табл. 2.

#### Исследование экспериментального теплообменника

На всех этапах сварки важным является обеспечение герметичности сварного шва. Первый сваренный конверт подвергался испытаниям на герметичность [14].

Для проведения испытаний на прочность и герметичность в конверт ввариваются вставки с отверстием для трубки, подводящей сжатый воздух от компрессора. Качество вварки вставки в конверт и трубки во вставку представлено на рис. 4.

Для подтверждения прочности и герметичности сварного шва сжатый воздух компрессором подавался через трубку в конверт. Конверт располагался в емкости с водой для возможности оперативной фиксации протечки и установления ее местоположения. Компрессор обеспечивает давление до 8 атм. Эксперимент проходил с постепенным увеличением давления с нулевого уровня [10].

Подача начальных малых давлений подтвердила герметичность конструкции при отсутствии высоких нагрузок. Далее осуществлялось постепенное увеличение давления в конверте. Конверт сохранил герметичность до давления 4 атм.

Таблица 2

Режимы сварки тонкостенных (толщины  $b_1 = b_2$ ) и разнотолщинных ( $b_1 \ll b_2$ ) деталей на лазерной установке с ЧПУ «Bulat HTS Portal-300»

№	Наименование параметра	Обозначение	Единицы	Листы: $b_1 = b_2 = 0,2$ мм	Листы: $b_1 = 0,2$ мм; $b_2 = 2$ мм
1	Напряжение	$U$	В	230-250	250-270
2	Длительность импульсов	$\tau$	мс	5	5
3	Частота	$\nu$	Гц	10	10
4	Шаг импульсов	$t$	мм	0,1	0,1
5	Диаметр пятна	$d$	мм	0,5 - 0,6	0,8 - 1
6	Форма импульса	-	-	Колокол	Плавный вход

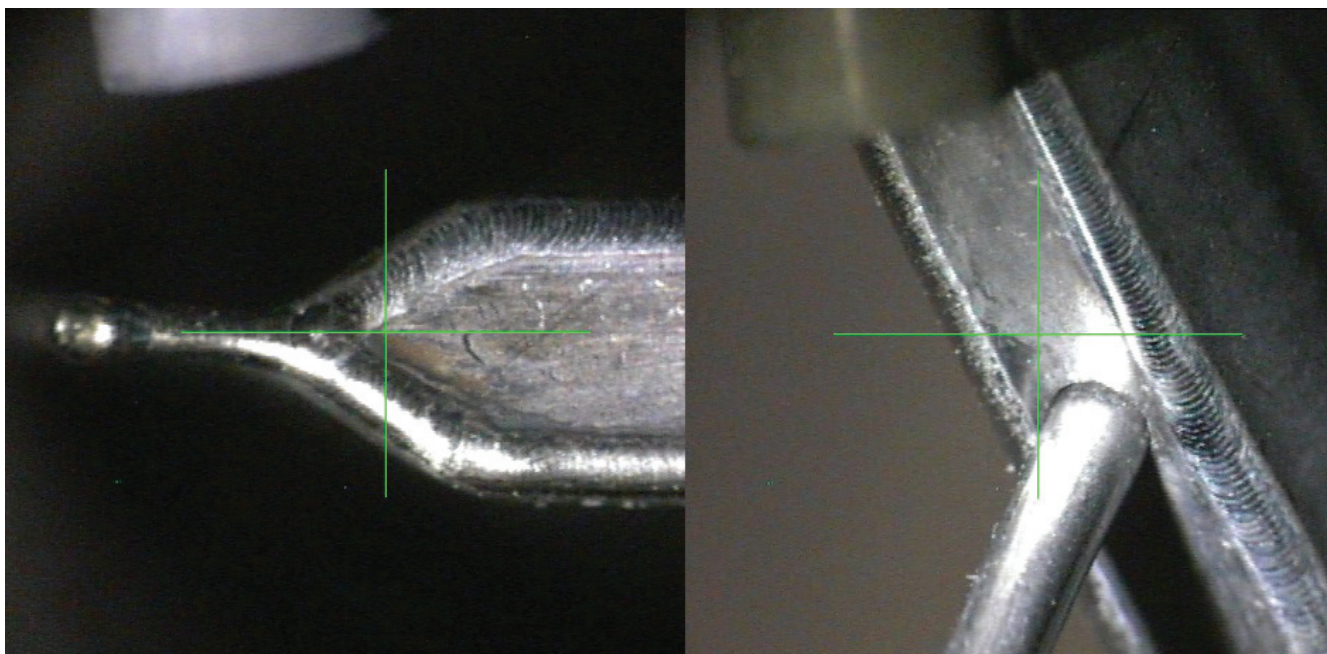


Рис. 4. Качество сварки конверта для испытаний

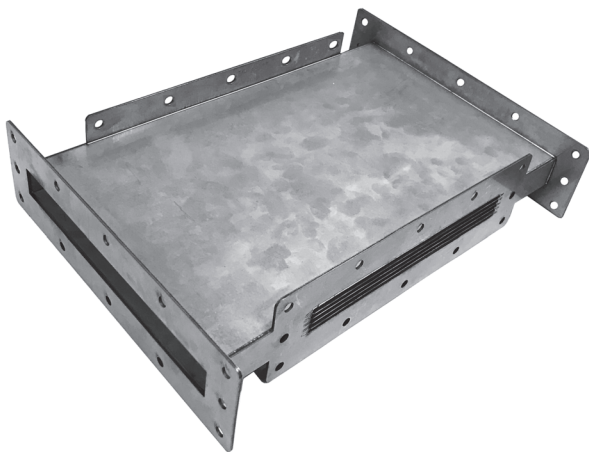


Рис. 5. Экспериментальный теплообменник

Изготовленный с использованием лазерных технологий экспериментальный теплообменник (рис. 5) прошел комплексные испытания на герметичность, тепловые и гидравлические характеристики. В процессе испытаний осуществлялась продувка экспериментального теплообменника холодным и горячим воздухом по двум контурам. Испытания подтвердили прочность и герметичность сварных соединений, а также показали близкую сходимость расчетных и экспериментальных характеристик.

**Выводы**

1. Наиболее сложным этапом создания теплообменника является разработка технологического процесса изготовления, который включает работу с тонкостенными и разнотолщинными дета-

лями. Для решения данной задачи актуальным является применение лазерных технологий.

2. Экспериментальное исследование влияния режима резания на маломощной лазерной установке с ЧПУ на качество кромок деталей позволило выявить ряд особенностей. Факторами, оказывающими наибольшее влияние на качество реза, являются давление подачи воздуха, энергия импульса, частота и скорость резания.

3. Исследованы особенности применения лазерной сварки на маломощном станке с ЧПУ при соединении тонкостенных и разнотолщинных деталей. При подборе режимов сварки для получения качественного соединения наиболее важными факторами являются форма импульса и размер пятна. Вариация формы импульса позволяет наиболее рационально распределить поток энергии по времени теплового воздействия.

4. Для обеспечения качественного сварного соединения необходимо применять специальную технологическую оснастку, обеспечивающую позиционирование прижимом свариваемых кромок.

5. С использованием лазерных технологий на маломощной установке с ЧПУ изготовлен экспериментальный теплообменник, который прошел комплексные испытания. Экспериментальные исследования подтвердили прочность и герметичность сварных соединений, а также показали надежное совпадение расчетных и экспериментальных характеристик.

#### Библиографический список

1. Ардатов К.В., Нестеренко В.Г., Равикович Ю.А. Классификация высокоэффективных рекуператоров газотурбинных двигателей // Труды МАИ. 2013. № 71. URL: <http://trudymai.ru/published.php?ID=46706>
2. Васильев В.И., Ильященко Д.П., Павлов Н.В. Введение в основы сварки: Учеб. пособие. — Томск: Изд-во Томского политехнического университета, 2010. — 338 с.
3. Григорьянц А.Г., Шиганов И.Н., Мисюров А.И. Технологические процессы лазерной обработки. — М.: Изд-во МГТУ им. Н.Э. Баумана, 2006. — 663 с.
4. Григорьянц А.Г. Основы лазерной обработки материалов. — М.: Машиностроение, 1989. — 304 с.
5. Григорьянц А.Г., Соколов А.А. Лазерная резка металлов. — М.: Высшая школа, 1988. — 127 с.
6. Кейс В.М., Лондон А.Л. Компактные теплообменники. — М.: Госэнергоиздат, 1962. — 160 с.
7. Краев В.М. Современное состояние исследований нестационарных турбулентных течений // Вестник Московского авиационного института. 2016. Т. 23. № 4. С. 61-67.
8. Крылов К.И., Прокопенко В.Т., Тарлыков В.А. Основы лазерной техники. — Л.: Машиностроение, 1990. — 316 с.
9. Ланский А.М., Лукачев С.В., Коломзаров О.В. Тенденции изменения геометрических размеров и интегральных параметров камер сгорания малоразмерных газотурбинных двигателей // Вестник Московского авиационного института. 2016. Т. 23. № 3. С. 47-57.
10. Любченко Е.А., Чуднова О.А. Планирование и организация эксперимента: Учеб. пособие. Часть 1. — Владивосток: Изд-во ГЭУ, 2010. — 156 с.
11. Малащенко А.А., Мезенов А.В. Лазерная сварка металлов. — М.: Машиностроение, 1984. — 45 с.
12. Масленков С.Б. Жаропрочные стали и сплавы. Справочное издание. — М.: Металлургия, 1983. — 192 с.
13. Осипов И.В., Ремчуков С.С. Малоразмерный газотурбинный двигатель со свободной турбиной и теплообменником системы регенерации тепла в классе мощности 200 л.с. // Вестник Московского авиационного института. 2019. Т. 26. № 2. С. 81-90.
14. Ремчуков С.С., Ярославцев Н.Л. Методика изготовления пластинчатого теплообменника для малоразмерного газотурбинного двигателя с использованием лазерной сварки // Техника и технология машиностроения: Сборник статей VIII Международной научно-технической конференции (Омск, 22-25 мая 2019). — Омск: Изд-во Омского государственного технического университета, 2019. С. 147-152.
15. Ремчуков С.С., Данилов М.А., Чистов К.А. Автоматизированное проектирование и расчет пластинчатого теплообменника для малоразмерного газотурбинного двигателя // Вестник Московского авиационного института. 2018. Т. 25. № 3. С. 116-123.
16. Ремчуков С.С., Лебединский Р.Н., Ярославцев Н.Л. Внедрение технологии изготовления пластинчатого теплообменника МГТД в методику автоматизированного проектирования и расчета // Авиационная промышленность. 2019. № 2. С. 26-30.
17. Савостин А.Ф., Тихонов А.М. Исследование характеристик пластинчатых поверхностей теплообмена // Теплоэнергетика. 1970. № 9. С. 75-78.
18. ОКБ «Булат», [www.laser-bulat.ru](http://www.laser-bulat.ru)
19. Тихонов А.М. Регенерация тепла в авиационных ГТД. — М.: Машиностроение, 1977. — 108 с.
20. Чурбанов А.П., Ефременков А.Б. Проектирование и применение технологической оснастки в машиностроении: Учеб. пособие. — Томск: Изд-во Томского политехнического университета, 2010. — 316 с.



## LASER TECHNOLOGIES APPLICATION SPECIFICS WHILE PLATE HEAT EXCHANGERS DEVELOPING FOR SMALL-SIZE GAS TURBINE ENGINES

Remchukov S.S.\* , Lebedinskii R.N.\*\*

Central Institute of Aviation Motors named after P.I. Baranov,  
CIAM, 2, Aviamotornaya str., Moscow, 111116, Russia

\* e-mail: remchukov.sviatoslav@yandex.ru

\*\* e-mail: ramses\_371@mail.ru

### Abstract

Effectiveness increasing is one the basic trends of small-size gas-turbine engines (SGTE) refinement. One of the most affordable and effective techniques for SGTE gain performance is heat regeneration application [13, 19]. In this case, heat exchanger affects significantly the engine effectiveness.

In the event of a plate heat exchanger application in the SGTE of a complex cycle, the heat exchanging surface geometry, ensuring the best heat exchange efficiency, is being selected individually for each task [7, 17]. In this respect, the heat exchanger design technique, allowing obtaining the best thermal and hydraulic characteristics [15], is of primary importance.

Despite heat exchangers designing and calculating complexity, manufacturing stage causes most difficulties while the product creation. The key stages of heat exchanger manufacturing imply dealing with thin-walled and various-thickness parts made of heat-resistant steels.

Analysis of the existing manufacturing technologies has shown that the most effective way of working with such parts is laser cutting and welding on a low-power installation [8]. To perform individual operations on a laser installation, a set of special technological equipment that allows the parts positioning is required [16].

Parts cutting and welding operations in the heat exchanger manufacturing process were performed with low-power "Bulat HTS Portal-300" laser plant with numerical control [18]. The installation low power (up to 300 Watts) allows working with thin details

Experimental study of the of the cutting mode effect on the parts edges quality, performed at a low-power laser installation with numerical control, revealed a number of features. The factors exercising the maximal impact on the cut quality are the air supply pressure, pulse energy, frequency, and cutting speed. Modes, ensuring the high quality of laser cutting, were obtained while the experimental heat exchanger manufacturing process.

Specifics of laser welding application on a low-power machine tool with numerical control while thin-walled and various-thickness parts connecting were studied. The pulse shape and spot size are the most important factors while welding modes selection to obtain qualitative joint. The pulse shape variation allows the most rational distribution of energy flow over the time of the thermal exposure. Laser welding modes, ensuring the qualitative pressure-proof weld seam, were obtained in the process of thin-walled and various-thickness parts connection.

While an experimental heat exchanger fabrication it was found that for laser cutting and high-level welding operations performing ensuring, special technological rigging application, ensuring positioning of the machined parts, was necessary.

Experimental heat exchanger was manufactured employing laser technology on a low-power laser installation with numerical control. The heat exchanger experimental studies confirmed the strength and tightness of the welded joints, as well as demonstrated a reliable match of the calculated and experimental characteristics.

**Keywords:** small-size gas turbine engine (GTE), plate heat exchanger, laser technologies.

### References

1. Ardatov K.V., Nesterenko V.G., Ravikovich Yu.A. *Trudy MAI*, 2013, no. 71. URL: <http://trudymai.ru/eng/published.php?ID=46706>
2. Vasil'ev V.I., Il'yashchenko D.P., Pavlov N.V. *Vvedenie v osnovy svarki* (Introduction to welding basics), Tomsk, Tomskii politekhnicheskii universitet, 2010, 338 p.
3. Grigor'yants A.G., Shiganov I.N., Misyurov A.I. *Tekhnologicheskie protsessy lazernoi obrabotki* (Technological processes of laser processing), Moscow, MGTU im. N.E. Baumana, 2006, 663 p.
4. Grigor'yants A.G. *Osnovy lazernoi obrabotki materialov* (Fundamentals of materials laser processing), Moscow, Mashinostroenie, 1989, 304 p.



5. Grigor'yants A.G., Sokolov A.A. *Lazernaya rezka metallov* (Laser cutting of metals), Moscow, Vysshaya shkola, 1988, 127 p.
6. Case V.M., London A.L. *Kompaktnye teploobmenniki* (Compact heat exchangers), Moscow, Gosenergoizdat, 1962, 160 p.
7. Kraev V.M. Present condition of unsteady turbulent flows study. *Aerospace MAI Journal*, 2016, vol. 23, no. 4, pp. 61-67.
8. Krylov K.I., Prokopenko V.T., Tarlykov V.A. *Osnovy lazernoi tekhniki* (Fundamentals of laser technology), Leningrad, Mashinostroenie, 1990, 316 p.
9. Lanskiy A.M., Lukachev S.V., Kolomzarov O.V. Small gas turbine engines combustion chambers geometric resizing and integral parameters changing trends. *Aerospace MAI Journal*, 2016, vol. 23, no. 3, pp. 47-57.
10. Lyubchenko E.A., Chudnova O.A. *Planirovanie i organizatsiya eksperimenta* (Planning and organization of the experiment), Vladivostok, TGEU, 2010. Part 1, 156 p.
11. Malashchenko A.A., Mezenov A.V. *Lazernaya svarka metallov* (Laser welding of metals), Moscow, Mashinostroenie, 1984, 45 p.
12. Maslenkov S.B. *Zharoprochnye stali i splavy. Spravochnoe izdanie* (Heat-Resistant steels and alloys. Reference book), Moscow, Metallurgiya, 1983, 192 p.
13. Osipov I.V., Remchukov S.S. Small-size gas turbine engine with free turbine and heat recovery system heat exchanger within the 200 HP power class. *Aerospace MAI Journal*, 2019, vol. 26, no. 2, pp. 81-90.
14. Remchukov S.S., Yaroslavtsev N.L. *Materialy VIII Mezhdunarodnoi nauchno-tekhnicheskoi konferentsii "Tekhnika i tekhnologiya mashinostroeniya"* (Omsk, 22-25 May 2019), Omsk, Omskii gosudarstvennyi tekhnicheskii universitet, 2019, pp. 147-152.
15. Remchukov S.S., Danilov M.A., Chistov K.A. Computer aided design and computing of a plate-type heat exchanger for small-size gas turbine engine. *Aerospace MAI Journal*, 2018, vol. 25, no. 3, pp. 116-123.
16. Remchukov S.S., Lebedinskii R.N., Yaroslavtsev N.L. *Aviatsionnaya promyshlennost'*, 2019, no. 2, pp. 26-30.
17. Savostin A.F., Tikhonov A.M. *Teploenergetika*, 1970, no. 9, pp. 75-78.
18. *Bulat design Bureau*, [www.laser-bulat.ru](http://www.laser-bulat.ru)
19. Tikhonov A.M. *Regeneratsiya tepla v aviatsionnykh GTD* (Regeneration of heat in gas turbine engines), Moscow, Mashinostroenie, 1977, 108 p.
20. Churbanov A.P., Efremenkov A.B. *Proektirovanie i primeneniye tekhnologicheskoi osnastki v mashinostroenii* (Design and application of technological equipment in mechanical engineering), Tomsk, Tomskii politekhnicheskii universitet, 2010, 316 p.