

УДК 621.436 + 53.087

Градиентная теплотметрия при мониторинге дизельного двигателя *

С. З. Сапожников, В. Ю. Митяков, А. В. Митяков, А. В. Винцаревич**,
Д. В. Герасимов, А. В. Павлов, Л. А. Воробьев, А. В. Ларин

Санкт-Петербургский политехнический университет Петра Великого, Санкт-Петербург;
**e-mail: vincarevich@yandex.ru

Поступила в редакцию 04.06.2018

Предложен метод градиентной теплотметрии для получения экспериментальных значений плотности теплового потока при работе дизельного двигателя. Исследовано влияние угла опережения впрыска топлива на плотность теплового потока на огневой поверхности камеры сгорания. Показано, что плотность теплового потока достигает максимума одновременно во всех исследуемых точках на огневой поверхности. Полученные результаты позволяют отказаться от индивидуальной градуировки градиентных датчиков теплового потока, что упрощает мониторинг. Градиентная теплотметрия позволяет реализовать новый способ управления дизельным двигателем – по положению максимума теплового потока.

Ключевые слова: дизельный двигатель, тепловой поток, градиентная теплотметрия, градиентные датчики теплового потока.

Введение

Мониторинг эксплуатируемых двигателей, в первую очередь судовых, основан на их индексировании. В то же время известно, что оптимизацию цикла можно построить, приводя максимум теплоподвода к верхней мертвой точке (ВМТ).

До последнего времени такой подход оставался гипотетическим ввиду отсутствия первичных преобразователей – датчиков теплового потока, пригодных для установки в рабочем пространстве цилиндра и достаточно малоинерционных для фиксации плотности теплового потока как функции от угла поворота коленчатого вала (ПКВ).

Определение плотности теплового потока в камере сгорания дизеля практически всегда основано на результатах термометрии и последующем пересчете с использованием одной из краевых задач теплопроводности [1–3]. Неопределенность метода велика как вследствие недостаточно точной геометрической привязки спаев термопар, так и по причинам искусственности последую-

щего численного моделирования рабочего процесса в цикле [4, 5].

Интересные возможности дает развиваемая в последние годы градиентная теплотметрия [6–8], основанная на применении гетерогенных градиентных датчиков теплового потока (ГГДТП) [9].

Градиентная теплотметрия

Гетерогенные градиентные датчики теплового потока обычно представляют собой тонкие (до 0.1 мм) пластинки, размещенные на поверхности теплообмена. Они выполнены из косослойного композита с анизотропией тепло- и электрофизических характеристик, в котором реализуется поперечный эффект Зеебека: датчик генерирует термоЭДС, пропорциональную проходящему через его сечение тепловому потоку:

$$q = \frac{e}{S_0 F}, \text{ Вт/м}^2, \quad (1)$$

где q – плотность теплового потока, Вт/м²; e – сигнал, генерируемый ГГДТП, мВ; S_0 – вольт-ваттная чувствительность ГГДТП, мВ/Вт; F – площадь ГГДТП в плане, м².

* Работа выполнена при поддержке гранта РФФИ № 16–01263-а.

ГДТП позволяют проводить прямые измерения плотности теплового потока, а постоянная времени $\sim 10^{-8}$ – 10^{-9} с позволяет считать эти датчики фактически безынерционными. Сигнал ГДТП можно использовать для управления рабочим процессом дизеля путем изменения угла опережения впрыска топлива. Помимо упомянутой прикладной задачи, градиентная теплотометрия в камере сгорания позволит экспериментально исследовать поле плотности теплового потока. Это продвинет представления о теплообмене в цилиндре и даст материал для верификации большого количества численных методов его расчета [10].

Экспериментальная установка и оборудование

Измерения проводились на дизельном двигателе IndenorXL4D. Это двигатель автомобильного назначения, среднебыстроходный, вихрекамерный, четырехцилиндровый, четырехтактный, с жидкостным охлаждением. Объем двигателя 1.357 см³, диаметр цилиндра 78 мм, ход поршня 71 мм, степень сжатия 23, максимальная мощность 35 кВт при 5000 об/мин, максимальный крутящий момент 84.3 Н·м при 2500 об/мин.

На рис. 1 показана блок-схема измерительной установки. Частота вращения и положение коленчатого вала определялись оптическим датчиком частоты вращения, который генерировал прямоугольный импульс с провалом, позволяя определить положение ВМТ. Разрешающая способность записи составила 1° ПКВ.

Измерение плотности теплового потока проводилось с помощью ГДТП из композиции никель + сталь, позволяющей его использовать в агрессивной среде камеры сгорания в течение продолжительного времени. При высокой термостойкости такие датчики генерируют сравнительно низкий сигнал (пиковые значения достигают 200 мкВ), для измерения и регистрации которого был использован комплекс National Instruments с платой NI PXI-6289 разрядностью 18 бит.

В первых экспериментах использовался одиночный ГДТП, установленный заподлицо с поверхностью огневой плиты (рис. 2).

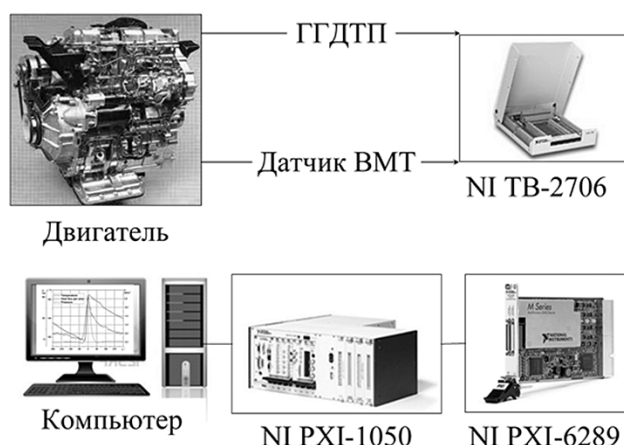


Рис. 1. Блок-схема измерительной установки

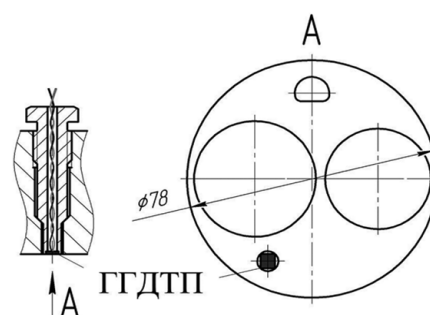


Рис. 2. Схема монтажа одиночного ГДТП

Датчик вводился в камеру сгорания с помощью зонда через технологическое отверстие в головке блока цилиндров, изначально предназначенное для индицирования.

На следующем этапе четыре ГДТП были установлены заподлицо с поверхностью огневой плиты, как показано на рис. 3. Такое размещение позволило исследовать распределение плотности теплового потока на одном радиусе при разных азимутальных углах.

Для регистрации и записи измерений был построен виртуальный прибор в программной среде LabView.

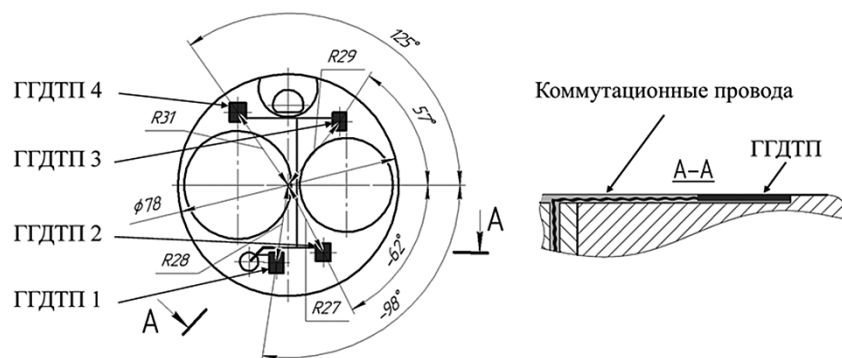


Рис. 3. Монтаж ГДТП на огневой поверхности камеры сгорания

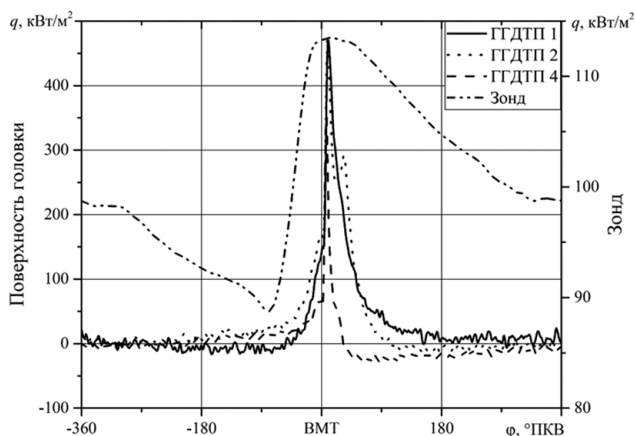


Рис. 4. Теплограммы при базовом угле опережения впрыска топлива

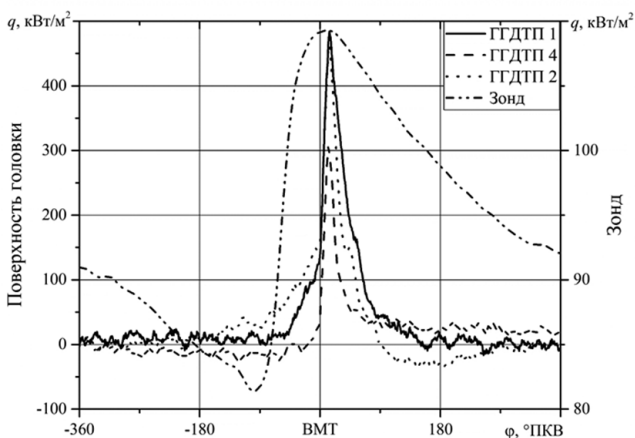


Рис. 5. Теплограммы при раннем угле опережения впрыска топлива

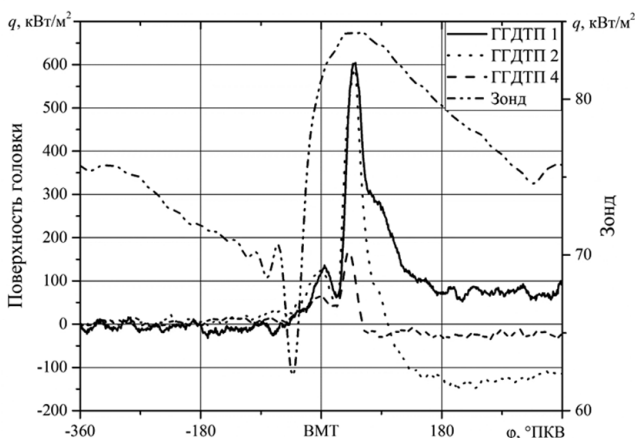


Рис. 6. Теплограммы при позднем угле опережения впрыска топлива

Результаты

В ходе опытов провода ГГДТП 3 вышли из строя, поэтому на рисунках теплограммы – зависимости плотности теплового потока от времени [5] – приведены для трех оставшихся ГГДТП. Отметим, что ГГДТП 3 регистрировал пиковое значение плотности теплового потока ≈ 700 кВт/м². Столь высокий уровень можно объяснить расположением датчика между соплом вихрекамеры и выпускным клапаном.

При работе с углом опережения впрыска топлива 20° ПКВ, близким к оптимальному, плотность теплового потока достигает максимума одновременно во всех точках около 10° ПКВ (рис. 4). Разница в положении максимума для всех ГГДТП в 1° – 2° ПКВ объясняется неравномерностью распределения заряда по камере сгорания и тем, что заряд не воспламеняется во всем объеме одновременно. Наименьшая плотность теплового потока наблюдается в месте установки ГГДТП 4, а наибольшая – ГГДТП 1. Несовпадение значений между результатами измерения зондом и ГГДТП 1 при их близком расположении объясняется различными условиями теплоотвода к огневой поверхности и вворачиваемой вставке.

При увеличении угла опережения впрыска топлива до 25° ПКВ максимумы плотности теплового потока смещаются от ВМТ к линии расширения (рис. 5). Максимум наблюдается около 13° ПКВ. На ГГДТП 2 почти исчезает второй пик плотности теплового потока, характерный для сгорания дизельного топлива, а на теплограммах для ГГДТП 1 и ГГДТП 4 появляется слабо выраженный пик. Область и характер сгорания топлива в камере сгорания изменяются, и в месте установки зонда подпик отсутствует. Возможно, что в этой области происходит только быстрое (кинетическое) сгорание.

При уменьшении угла опережения впрыска топлива до 2° ПКВ максимумы плотности теплового потока также смещаются от ВМТ «вправо» (рис. 6). Они расположены вблизи 50° ПКВ. На всех кривых в конце сжатия и начале рабочего хода наблюдается провал: впрыснутое топливо отбирает теплоту на испарение.

Теплограммы для ГГДТП, расположенных на зонде и заделанных на поверхности головки, несколько отличаются по форме и значениям плотности теплового потока. Однако качественно они сходны, а положения максимумов всегда

совпадают. Это позволяет проводить мониторинг двигателя по тепловому потоку с помощью одного ГГДТП. При этом место его установки на поверхности камеры сгорания определяется только удобством монтажа, а индивидуальная градуировка не требуется: важно расположение пика по оси абсцисс, а не его уровень.

При уменьшении угла опережения впрыска топлива максимум давления смещается вправо от ВМТ и приближается к ней при увеличении этого угла. При отклонении угла опережения впрыска топлива от оптимального значения максимум теплового потока всегда отдалится от ВМТ. Такой характер изменения плотности теплового потока представляется более удобным для мониторинга и управления рабочим процессом, чем классическое индицирование.

Выводы

Градиентная теплотметрия делает возможным мониторинг рабочего процесса дизеля по максимальному значению плотности теплового потока. В отличие от управления двигателем по положению максимума давления, отклонение угла опережения впрыска топлива от оптимального значения всегда ведет к смещению максимума плотности теплового потока от ВМТ в сторону запаздывания. Это упрощает отслеживание регулируемого параметра.

Экспериментально установлено существование неравномерности плотности теплового потока на огневой поверхности камеры сгорания, обусловленной сложным характером горения топлива и трехмерным течением рабочего тела в объеме, связанным с углом ПКВ.

Максимум плотности теплового потока достигается на всей поверхности огневой плиты одновременно. При этом место установки ГГДТП и особенности его монтажа влияют только на максимальное значение плотности теплового потока, но не его положение.

Выявленные особенности позволяют отказаться от индивидуальной градуировки ГГДТП, ис-

пользуемых при мониторинге, а также исключить препаровку двигателя, ограничиваясь вводом в камеру сгорания ГГДТП с помощью зонда.

Полученные результаты будут использованы как в ходе дальнейших экспериментов, так и при создании пилотной схемы мониторинга в дизельном двигателе.

СПИСОК ЛИТЕРАТУРЫ

1. **F. van der Graaf.** Heat Flux Sensors/chapter 8 of Volume 4: "Thermal Sensors" of the multivolume work "Sensors, a Comprehensive Series", Göpel. – Ed., 1990.
2. **Герашенко О. А.** Основы теплотметрии. Киев: Наукова думка, 1971. 92 с.
3. **Кавтарадзе Р. З.** Локальный теплообмен в поршневых двигателях: Учеб. пособие для вузов. М.: Изд-во МГТУ им. Н. Э. Баумана, 2001. 592 с.
4. **Salvatore P.** Heat flux measurement device: Designing an experimental system for determining the effectiveness of thermal barrier coating inside a combustion chamber. Master thesis. 2015. <http://www.diva-portal.org/smash/record.jsf?pid=diva2%3A913691&dswid=-1777>.
5. **Ивашенко Н. А., Неубург Л. Р., Кавтарадзе Р. З., Алиев И. Н.** Решение обратных внешних нестационарных задач теплопроводности на поверхностях камеры сгорания ДВС // Вестник МГТУ им. Н. Э. Баумана. Серия «Машиностроение». 2016. № 1 (106).
6. **Mityakov A., Mityakov V., Sapozhnikov S., Gusakov A., Bashkatov A., Seroshstanov V., Babich A.** Hydrodynamics and heat transfer of yawed circular cylinder // International Journal of Heat and Mass Transfer. 2017. V. 115.P. 333–339. <https://doi.org/10.1016/j.ijheatmasstransfer.2017.07.055>.
7. **Mityakov V.Y., Sapozhnikov S.Z., Zainullina E. R., Babich A.Y., Milto O.A., Kalmykov K.S.** Gradient heat flux measurement while researching of saturated water steam condensation // Journal of Physics: Conference Series. 2017. V. 891 (1). 012128. <https://doi.org/10.1088/1742-6596/891/1/012128>.
8. **Mityakov V.Y., Grekov M.A., Gusakov A.A., Sapozhnikov S.Z., Seroshstanov V.V., Bashkatov A.V., Kalmykov K.S.** Comprehensive study of flow and heat transfer at the surface of circular cooling fin // Journal of Physics: Conference Series. 2017. V. 891 (1). 012095. <https://doi.org/10.1088/1742-6596/891/1/012095>.
9. **Сапожников С. З., Митяков Ю. В., Митяков А. В.** Основы градиентной теплотметрии. СПб: Изд-во Политехн. ун-та, 2012. 203 с.
10. **Broekaert S., Demuynck J., De Cuyper T., De Paere M., Verhelst S.** Heat transfer in premixed spark ignition engines. Part I: Identification of the factors influencing heat transfer // Energy. 2016. V. 116. P. 380–391.

Gradient heat flux measurement while diesel engine monitoring

S. Z. Sapozhnikov, V. Yu. Mityakov, A. V. Mityakov,
A. V. Vintsarevich*, D. V. Gerasimov, A. V. Pavlov, L. A. Vorobyev, A. V. Larin

Peter the Great St. Petersburg Polytechnic University, Saint-Petersburg

*e-mail: vincarevich@yandex.ru

Diesel engine efficiency increase is impossible without studying heat transfer in the combustion chamber. The heat transfer determines the fuel efficiency and engine eco friendliness. At present, pressure sensors are the only means for the engine working process monitoring and control. An indicator diagram, though, does not characterize the heat transfer process in combustion chamber by the simple and intelligible way. The article suggests employing heterogeneous gradient heat flux sensors for non-stationary heat flux registration on firedeck of a swirl-chamber diesel engine. The sensors operation principle is based on transversal Seebeck effect. Heterogeneous gradient heat flux sensors allow perform direct measuring of the thermal flux density. The sensors are midget, possess good heat stability, and their time constant allows registering heat flux changes per cycle without distortion. A probe and three different zones of the firedeck are instrumented with gradient heat flux sensors. The article studied the effect of the fuel injection timing advance angle on the heat flux on the firedeck. Spatial variation of peak value of heat flux was observed. The observed spatial variation is mainly driven by imbalance of fuel-air mixture in combustion chamber. However, the heat flux density reaches its maximum simultaneously in all points under study. Maximum of the heat flux density at the injection timing angle deviation from the optimal value shifts from the upper dead point in the “delay” direction, the indicator diagram maximum herewith do not possess this property.

The suggested technique allows control the engine by the position of maximum heat flux density.

Keywords: diesel engine, heat flux, gradient thermometry, gradient heat flux sensors.

REFERENCES

1. **F. van der Graaf.** *Heat Flux Sensors*/chapter 8 of Volume 4: “Thermal Sensors” of the multivolume work “Sensors, a Comprehensive Series”, Göpel. – Ed., 1990.
2. **Gerachhenko O. A.** *Osnovy teplometrii* [Basics of heat flux measurement]. Kiev: Nauko vadumka, 1971. 92 p. In Russ.
3. **Kavtaradze R. Z.** *Lokal'nyj teploobmen v porshnevnykh dvigatelyah: Ucheb. posobie dlya vuzov* [Local heat transfer in piston engines: Tutorial for high schools]. Moscow: Publishing house MSTU N. E. Bauman, 2001. 592 p. In Russ.
4. **Salvatore P.** *Heat flux measurement device: Designing an experimental system for determining the effectiveness of thermal barrier coating inside a combustion chamber.* Master thesis. 2015. <http://www.diva-portal.org/smash/record.jsf?pid=diva2%3A913691&dswid=-1777>
5. **Ivaschenko N. A., Neuburg L. R., Kavtaradze R. Z., Aliev I. N.** Reshenie obratnykh vneshnih nestacionarnykh zadach teploprovodnosti na poverhnostyakh kamery sgoraniya DVS [Solving inverse time-dependent external heat conduction problems for combustion chamber surfaces of internal combustion engine]. *Vestnik MGTU im N. E. Baumana. Seriya «Mashinostroenie» – Bulletin of Bauman Moscow State Technical University. Series “Mechanical Engineering”*, 2016, no.1 (106). DOI: 10.18698/0236–3941–2016–1–68–79. In Russ.
6. **Mityakov A., Mityakov V., Sapozhnikov S., Gusakov A., Bashkatov A., Seroshtanov V., Babich A.** Hydrodynamics and heat transfer of yawed circular cylinder. *International Journal of Heat and Mass Transfer*, 2017, vol. 115, pp. 333–339. <https://doi.org/10.1016/j.ijheatmasstransfer.2017.07.055>.
7. **Mityakov V. Y., Sapozhnikov S. Z., Zainullina E. R., Babich A. Y., Milto O. A., Kalmykov K. S.** Gradient heat flux measurement while researching of saturated water steam condensation. *Journal of Physics: Conference Series*, 2017, vol. 891 (1), 012128. <https://doi.org/10.1088/1742–6596/891/1/012128>.
8. **Mityakov V. Y., Grekov M. A., Gusakov A. A., Sapozhnikov S. Z., Seroshtanov V. V., Bashkatov A. V., Kalmykov K. S.** Comprehensive study of flow and heat transfer at the surface of circular cooling fin. *Journal of Physics: Conference Series*, 2017, vol. 891 (1), 012095. <https://doi.org/10.1088/1742–6596/891/1/012095>.
9. **Sapozhnikov S. Z., Mityakov YU. V., Mityakov A. V.** *Osnovy gradientnoj teplometrii* [Basics of gradient heat flux measurement]. St. Petersburg: Publishing house of Peter the Great St. Petersburg Polytechnic University, 2012. 203 p. In Russ.
10. **Broekaert S., Demuyneck J., De Cuyper T., De Paepe M., Verhelst S.** Heat transfer in premixed spark ignition engines. Part I: Identification of the factors influencing heat transfer. *Energy*, 2016, vol. 116, pp. 380–391.