

УДК 621.452.3.01.03

## **Разработка методик по определению расчетных характеристик звукопоглощающих конструкций**

Каримбаев Т.Д., Климов Д.А., Мыктыбеков Б., Низовцев В.Е.

### **Аннотация**

В работе предложена методика экспериментального определения расчетных характеристик звукопоглощающих конструкций (ЗПК) как в плоскости слоя, так и в направлении высоты сот.

Проведен анализ отечественных и зарубежных нормативных материалов по проведению испытаний образцов ЗПК. Рассмотрены методы испытаний и предложены эскизы образцов для определения расчетных характеристик ЗПК.

Проведены испытания образцов ЗПК по определению расчетных характеристик:

- при продольном растяжении в плоскости обшивки,
- при растяжении и сжатии вдоль высоты сотовых заполнителей,
- при сдвиге крайних обшивок относительно друг друга,
- по определению характеристик усталости и демпфирования.

### **Ключевые слова**

звукопоглощающие конструкции; обеспечение безопасности конструкций; конструкция типа «сэндвич»; перфорированные обшивки; многослойные обшивки.

## Введение

Для удовлетворения соответствующих требований Главы 4 норм ИКАО по шуму в современных авиационных двигателях используются звукопоглощающие конструкции (ЗПК). Основным предназначением ЗПК является снижение шума и, как правило, они не несут механическую нагрузку. Вместе с тем выполненные даже из относительно легких композиционных материалов ЗПК и поддерживающих ЗПК элементов конструкции, особенно в современных двухконтурных двигателях, имеют существенную массу. Эксплуатационные параметры ЗПК, в том числе характеристики прочности, надежности, закладываются на стадии проектирования. При проектировании ЗПК используются статистически обоснованные расчетные значения характеристик. Однако, нормативные технические материалы по определению этих характеристик в настоящее время отсутствуют.

Методы проектирования звукопоглощающих конструкций (ЗПК), применяемых в авиационных двигателях, близки к методам проектирования широко используемых в технике сотовых конструкций [1]. Однако при проектировании должны учитываться особенности конструкции элементов ЗПК (наличие перфорированных обшивок, многослойность, различное конструктивное исполнение наполнителя и др. особенности свойств материалов компонентов ЗПК). Эти особенности оказывают влияние на значения эффективных механических характеристик ЗПК (жесткости в плоскости слоя, изгибной жесткости, прочности соединения отдельных элементов), на анизотропии свойств ЗПК. В связи с этим актуальна разработка методов определения расчетных характеристик ЗПК.

Существующие методы обеспечения безопасности конструкций с ЗПК [2], применяемые зарубежными авиастроительными компаниями, основаны на большом объеме испытаний, проведение которых требует длительного времени и значительных затрат. Исследования поведения ЗПК при механических и акустических нагрузках позволяет заметно сократить объем экспериментальных исследований, времени и средств, обеспечив при этом требуемые уровни безопасности.

В ЦИАМ в течение многих лет проведены исследования, которые сформировали методы испытаний на прочность и податливость конструкций типа «сэндвич», в частности ЗПК, а также методы расчета напряженно-деформированного состояния ЗПК и их элементов.

# 1. Перечень расчетных характеристик ЗПК для обеспечения прочностных свойств изделия

Перечень расчетных характеристик ЗПК на стадии проектирования должен быть достаточным для оценки ресурса и надежности изделия.

Ниже приводится типовой перечень расчётных характеристик ЗПК, выполненных из полимерных композиционных материалов (ПКМ). При проведении сертификации ЗПК перечень характеристик может быть скорректирован в зависимости от условий эксплуатации конструкции. При формировании перечня предполагается, что методы проектирования конструкций с ЗПК в основном близки к методам проектирования широко используемых в технике сотовых конструкций.

Номенклатура требуемых для проектирования расчетных характеристик определяется используемыми методами исследования напряженности, прочности, надежности конструкции, а также условиями эксплуатации этой конструкции. Панели или оболочки с приведенными характеристиками жесткости и прочности являются 2D-моделями ЗПК. В зонах креплений, возможных ударных повреждений, заметных технологических дефектов необходимо использовать трехмерные подходы (3D-модели). Справедливость данного утверждения доказывает опыт эксплуатации ЗПК в двигателе ПС-90А, где основными видами повреждений являются

- перерезание несущих слоев фланцев,
- необеспеченность достаточной степени полимеризации,
- отслоение от вибрации,
- выкрашивание и смятие в зоне установок заклепок.

При проектировании предполагается, что

- обшивки ЗПК выполнены из ПКМ,
- ЗПК моделируется ортотропной однородной средой (2D-модель) с приведенными упругими и прочностными характеристиками,
- ЗПК и её элементы деформируются линейно до разрушения.

Для расчёта статической прочности, усталости и длительной прочности ЗПК, смоделированной в виде оболочки, а также уточняющих расчетов зон ЗПК (включая зоны с конструктивными, технологическими и эксплуатационными концентраторами напряжений), используются следующие характеристики, определяемые с учётом воздействий окружающей среды:

- механические свойства монослоя,

- механические свойства ПКМ обшивок и сот,
- механические свойства панели ЗПК,
- показатели степени влияния кривой усталости образцов ЗПК с типовой укладкой слоёв в обшивках (при отнулевом растяжении, отнулевом сжатии и симметричном цикле нагружения),
- показатели степени влияния скорости нагружения на прочностные механические свойства образцов ЗПК с типовой укладкой слоёв в обшивках при растяжении и сжатии,
- показатели степени кривой длительной прочности образцов ЗПК с типовой укладкой слоёв в обшивках при растяжении и сжатии;
- коэффициенты влияния температуры и влагонасыщения.

Ортотропное тело характеризуется девятью характеристиками упругости [3]: тремя модулями упругости  $E_1, E_2, E_3$  в главных направлениях, тремя коэффициентами Пуассона  $\nu_{12}, \nu_{13}, \nu_{23}$  и тремя модулями на сдвиг  $G_{12}, G_{13}, G_{23}$ .

Кроме девяти характеристик упругости, необходимо располагать комплексом прочностных характеристик. Панель ЗПК является составной конструкцией. Характер её разрушения является сложным. Сведения о характерных разрушениях ЗПК приведены в таблице 1.

Разрушение ЗПК всегда начинается с повреждения или разрушения отдельных входящих в состав ЗПК элементов. В связи с этим при анализе возможности разрушения ЗПК двумерные (2D) подходы недостаточны. В большинстве случаев не имеет место мгновенное исчерпание несущей способности ЗПК. Например, локальное разрушение по клеевому соединению на границе раздела сот и обшивок не приводит к потере несущей способности ЗПК. Необходимо осуществлять выявление трещин и анализ процесса накопления повреждений в эксплуатационных условиях.

Таблица 1. Характерные разрушения ЗПК авиационных двигателей.

№ п/п	Вид разрушения ЗПК	Причины разрушения	Последствия разрушения
1.	Статические или усталостные разрывы в перфорированной обшивке	Концентрация напряжений	Потеря несущей способности возможно после достижения критической длины
2.	Статические или усталостные отрывы сот от обшивок	Технологические	Потеря несущей способности возможно после достижения критических размеров дефектов
3.	Смятие или потеря устойчивости сот	Удары	Нарушение формы и эффективности ЗПК
4.	Потеря устойчивости панели	Ошибки в расчетах	Нарушение формы и эффективности ЗПК

При проведении расчетов необходимо располагать следующими прочностными характеристиками ЗПК:

– Статическая ( $\sigma_{b\parallel}^+$ ) и усталостная ( $\sigma_{\parallel}^{n-1}$ ) прочность при растяжении вдоль главной оси армирования для обшивок с различной степенью перфорации  $\eta$ .

– Статическая ( $\sigma_{b\perp}^+$ ) и усталостная ( $\sigma_{\perp}^{n-1}$ ) прочность при растяжении поперек главной оси армирования для обшивок с различной степенью  $\eta$  перфорации

– Статическая прочность при сдвиге ( $\tau_{b12}$ ) в плоскости обшивок с различной степенью  $\eta$  перфорации.

– Статическая ( $\sigma_{b3}^+$ ), длительная ( $\sigma_3^t$ ) и усталостная ( $\sigma_3^{n-1}$ ) прочность при растяжении ЗПК в направлении её толщины.

– Статическая прочность при сдвиге ( $\tau_3$ ) обшивок ЗПК относительно друг друга.

Если ЗПК используется в качестве силового элемента корпуса, то требования к ней будут такими же, как и для корпусов, включая и требования по циклической долговечности.

Значения упругих и прочностных расчетных характеристик ЗПК должны быть определены экспериментально на основе существующих стандартов и других нормативных технических материалов.

## 2. Стандарты и нормативные материалы по методам испытаний ЗПК

Проанализированные авторами существующие в России и за рубежом методы определения механических характеристик ПКМ позволили определить основные характеристики, необходимые для определения расчетных характеристик обшивок ЗПК, выполненные из ПКМ. Как известно, стандартами по ПКМ занимается комитет D30 Американского общества по испытаниям и материалам (ASTM). Среди этих стандартов можно найти отдельные руководства, посвященные экспериментальным способам определения характеристик многослойных конструкций типа «сэндвич». Разработкой стандартов по испытаниям таких конструкций занимается подкомитет D30.09. На данный момент этим подкомитетом выпущено 20 стандартов. В таблице 2 приведен список стандартов ASTM, посвященных конструкциям типа сэндвич, и характеристики ЗПК, которые можно определять, руководствуясь этими стандартами.

Таблица 2. Стандарты ASTM для многослойных ПКМ тип «сэндвич»

Стандарт	Название	Определяемые характеристики
----------	----------	-----------------------------

<b>Терминология</b>		
C274	Стандарт по терминологии сэндвич конструкций	Основные термины, используемые при описании сэндвич конструкций
<b>Механические характеристики</b>		
C273 C273M	Стандарт по определению сдвиговых характеристик наполнителя сэндвич конструкций	Сдвиговые напряжения и деформации в наполнителе, Предельная сдвиговая прочность Модуль сдвига наполнителя
C297 C297M	Стандарт по испытанию на растяжение вдоль сотовой конструкции	Предельная прочность сэндвич конструкций при растяжении вдоль сот
C363	Стандарт по определению силы расслоения сотового наполнителя сэндвич конструкций	Усилие расслоения для материала наполнителя
C364 C364M	Стандарт по определению поперечных сжимающих напряжений в сэндвич конструкций	Предел прочности при торцевом сжатии
C365 C365M	Стандарт по испытанию на сжатие вдоль сотовой конструкций	Предел прочности при сжатии вдоль сот Модуль сжатия сот
C393 C393M	Стандарт по определению основных сдвиговых свойств сэндвич конструкций	Прочность заполнителя при сдвиге. Модуль заполнителя при сдвиге. Изгибная жесткость сотовой конструкции. Прочность лицевой обшивки при сжатии. Прочность лицевой обшивки при растяжении.
C394	Стандарт по определению усталости при сдвиге в материале наполнителя сэндвич конструкции	Напряжения на сдвиг в соответствии со стандартом C273
C480	Метод испытаний на ползучесть при изгибе сэндвич конструкций	Изгибное перемещение в зависимости от времени
D6416 D6416M	Метод испытаний опертой сотовой пластины из КМ при 2-мерном изгибе распределенной нагрузкой.	Сопротивление перемещению при давлении, сопротивление деформациям при давлении, сопротивление сотовой конструкции изгибу и жесткость на сдвиг
D6790	Стандарт по определению коэффициента Пуассона сотового наполнителя	Коэффициент Пуассона
D7249 D7249M	Метод испытаний свойств лицевой обшивки сэндвич конструкций при изгибе длинной балки	Предельная прочность лицевой обшивки Модуль упругости при поперечном изгибе Эффективная изгибная жесткость сэндвич конструкций при трехточечном изгибе
D7250D7 250M	Практика определения изгибной и сдвиговой жесткости сотовой балки.	Изгибные и сдвиговые характеристики при трехточечном и четырехточечном изгибе

D7336 D7336M	Определение статической энергии (поглощение) сотового наполнителя	Поперечное отклонение при ударной нагрузке. Энергия разрушения сотового наполнителя при ударной нагрузке Напряжение разрушения
<b>Физические характеристики</b>		
C271 C271M	Стандарт по определению плотности сэндвич конструкций	Приведенная плотность сэндвич конструкций
<b>Геометрические характеристики</b>		
C366 C366M	Стандарт по определению толщины сэндвич наполнителя	Толщина сэндвич конструкций
D6772	Стандарт по определению стабильности размеров сэндвич конструкций	Технологическая воспроизводимость типоразмеров и соблюдение технологических норм по допустимым отклонениям
<b>Эксплуатационные характеристики</b>		
F1645 F1645M	Стандарт по определению влагопроницаемости в материале сотового наполнителя	Массовая и объемная влагопроницаемость в сотовый наполнитель сэндвич конструкций
C 272	Стандарт по испытанию сот сэндвич конструкции на влагопоглощение	Влагопоглощение
C481	Определение старения сэндвич конструкций	Влияние времени на свойства

Как видно из таблицы, основными характеристиками, определяемыми в этих стандартах, являются характеристики, указанные в первой части статьи, за исключением энергоемкости конструкций при ударных нагрузках. Данное испытание является обязательным при наличии возможности соударения сэндвич конструкции с посторонними предметами.

Для определения прочностных характеристик также можно использовать стандарты других подкомитетов D30. Например, стандарт D5467 подкомитета D30.04. Испытания по данному стандарту проводятся при 4-х точечном изгибе сотовых балок.

Стандарт	Название	Определяемые характеристики
D5467	Метод испытаний свойств при сжатии однонаправленного ПКМ, использованного в сотовой балке	Прочность лицевой обшивки при сжатии. Модуль лицевой обшивки при сжатии. Соппротивление напряжению и деформациям при сжатии

В России для определения механических, физических, конструкционных свойств и параметров существуют государственные (ГОСТ) и отраслевые (ОСТ) стандарты, технологические ре-

комендации (ТР), методические указания (МУ). Например, для определения упругих и прочностных характеристик ПКМ существует 11 государственных стандартов (4 для ПКМ и 7 для стеклопластиков, применяемых в судостроении). Перечень механических характеристик, определяемых в соответствии с отечественными ГОСТ'ами, приведен в таблице 3.

Таблица 3. Номенклатура показателей ПКМ (ГОСТ Р 50583-93)

Наименование показателя	Обозначение НТД на показатель
Разрушающее напряжение при растяжении в направлении оси армирования (ось 1)	ГОСТ 25 601 ГОСТ 25.603, ГОСТ 23802
Разрушающее напряжение при растяжении в направлении перпендикулярном к оси армирования (ось 2)	ГОСТ 25.601, ГОСТ 25.603
Разрушающее напряжение при сжатии в направлении оси армирования 1	ГОСТ 25.602, ГОСТ 23803
Разрушающее напряжение при сжатии в направлении, перпендикулярном к оси армирования	ГОСТ 25.602
Предел текучести при растяжении в направлении оси армирования	
Относительное удлинение при пределе текучести	
Относительное удлинение при разрушении в направлении оси армирования	ГОСТ 25.601 ГОСТ 25.602, ГОСТ 23805
Относительное удлинение при разрушении в направлении, перпендикулярном к армированию	ГОСТ 25.601, ГОСТ 25.602
Модуль упругости при растяжении в направлении оси армирования	ГОСТ 25.601 ГОСТ 25 603, ГОСТ 23805
Модуль упругости при растяжении в направлении, перпендикулярном к армированию	ГОСТ 25.601, ГОСТ 25.603
Модуль упругости при сжатии в направлении оси армирования	ГОСТ 25.602
Модуль упругости при сжатии в направлении, перпендикулярном к армированию	ГОСТ 25.602
Коэффициент Пуассона в плоскости 12 при растяжении в направлении оси армирования 1	ГОСТ 25.601 ГОСТ 25.602, ГОСТ 23805
Коэффициент Пуассона в плоскости 12 при сжатии в направлении армирования	ГОСТ 25.601 ГОСТ 25.602
Разрушающее напряжение при сдвиге в плоскости 12	ГОСТ 23804
Модуль сдвига в плоскости 12	
Разрушающее напряжение при поперечном изгибе	ГОСТ 25.604
Модуль упругости при поперечном изгибе	ГОСТ 25.604
Разрушающее напряжение на срез	
Длительная прочность при растяжении	ГОСТ 23810
Долговечность при ползучести при растяжении	ГОСТ 23810



Сопротивление усталости при циклическом растяжении, сжатии и растяжении - сжатии	ГОСТ 23809
Разрушающее напряжение при смятии	НТД на материал

Эти нормативные материалы пригодны для определения расчетных характеристик обшивок ЗПК, выполненных из ПКМ, так как они предназначены для определения механических свойств панелей при плоском напряженном состоянии. В некоторых случаях при сложной криволинейной структуре панелей ЗПК знание свойств отдельной обшивки и ЗПК в плоскости обшивок не позволяет определить механические свойства всей конструкции в направлении, нормальном к плоскости обшивок. В таких случаях можно ориентироваться на отраслевые стандарты и нормативные документы предприятий. К ним относятся, например, используемые во ФГУП «ОНПП «Технология» способы определения предела прочности при сдвиге вдоль и поперек клеевых полос сотового заполнителя в соответствии с 813 БКА-0100-ОТУ.1 или разработанные в ВИАМ отраслевые стандарты по испытаниям сотовых конструкций: ОСТ1 90196-785, ОСТ1 90199-75, ОСТ1 90219-76, ОСТ1 90247-77, ОСТ1 90258-77, ОСТ1 90265-78, ОСТ1 90276-78, ОСТ1 90307-82.

Многие разработки ФГУП ЦИАМ могли бы быть основой формирования отраслевых и государственных стандартов.

### **3. Разработки ФГУП ЦИАМ по определению механических характеристик ЗПК**

Так как ЗПК представляет собой составное тело, а её разрушение обусловлено разрушениями отдельных её элементов или разрушениями области соединения этих элементов, то характеристики жесткости и прочности определяются проведением различных типов испытаний с использованием образцов различной формы [4]. Ниже описаны используемые конструкции образцов ЗПК для экспериментального определения их отдельных характеристик.

**3.1. Характеристики в плоскости обшивки.** Наибольшее количество опытных данных получено по характеристикам в плоскости обшивок. Проведенный выше анализ нормативных документов свидетельствует о том, что характеристики сотовых конструкций в основном определяются испытаниями образцов типа балок на 3-х точечный или 4-х точечный изгиб. В связи с этим описанные ниже альтернативные методы испытаний ЗПК представляются важными.

**3.1.1. Характеристики ЗПК на растяжение-сжатие в плоскости обшивок.** Наиболее широко для определения упруго-прочностных характеристик ЗПК в плоскости обшивок использу-

ются плоские образцы, приведенные на рис. 1. Образцы имеют рабочую зону, области под захваты испытательной машины и переходные области. Ширина  $b$  рабочей зоны выбирается в зависимости от диаметра  $\varnothing_{\text{отв.}}$  отверстия перфорированной обшивки. Отношение  $b/\varnothing_{\text{отв.}}$  должно превосходить 15. Длина  $l_{\text{р.з.}}$  рабочей зоны определяется из условия  $l_{\text{р.з.}} / b \geq 2$ .

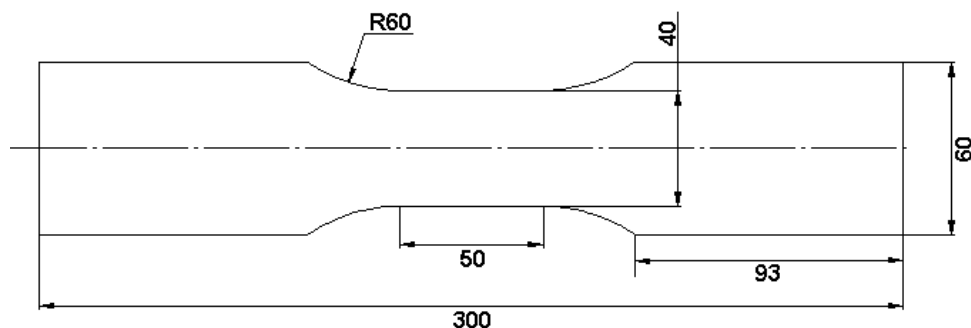


Рис. 1. Типовой образец ЗПК для испытаний на растяжение в плоскости обшивок

При подготовке образца к испытаниям полости ЗПК, расположенные в областях под захватами испытательной машины и переходных областях, заливаются полимерным материалом. Размеры области под захваты испытательной машины и переходной области выбираются так, чтобы исключить разрушения в этих областях. Радиус перехода от области под захватами к рабочей зоне определяется соотношением характеристик прочности материала неперфорированной обшивки в направлении основы ( $0^\circ$ – направление) и утка ( $90^\circ$ –направление), а также характеристиками сдвиговой прочности.

Накопленный в ЦИАМ опыт испытаний ЗПК различного конструктивного исполнения (трехслойных, пятислойных, ЗПК разных строительных высот, выполненных из различных материалов, в том числе из титановых сплавов), позволил рекомендовать использовать образец ЗПК с размерами, представленными на рис. 1.

В таблице 4 указаны характеристики ЗПК, которые могут быть определены при применении описанного универсального образца.

Таблица 4. Характеристики ЗПК на растяжение-сжатие в плоскости обшивок

Характеристика ЗПК	Тип испытаний	Особенности испытания
Прочность ( $\sigma_{b\parallel}^+$ )	Растяжение	Для определения модуля и коэффициента

Модуль упругости $E_{\parallel}$ Коэффициенты Пуассона $\nu_{12}$ , $\nu_{13}$ Длительная прочность ( $\sigma_{\parallel}^t$ ) Малоцикловая усталость – МЦУ ( $\sigma_{\parallel}^n R$ )	плоских образцов ЗПК в $0^\circ$ – направлении	Пуассона необходимы тензорезисторы, для определения характеристик малоцикловой усталости (МЦУ) - счетчики циклов и программа управления режимом нагружения.
Прочность ( $\sigma_{b\perp}^t$ ) Модуль упругости $E_{\perp}$ Коэффициенты Пуассона $\nu_{21}$ , $\nu_{23}$ Длительная прочность ( $\sigma_{\perp}^t$ ) Малоцикловая усталость ( $\sigma_{\perp}^n R$ )	Растяжение плоских образцов ЗПК в $90^\circ$ – направлении	Для определения модуля и коэффициента Пуассона необходимы тензорезисторы, для определения характеристик МЦУ - счетчики циклов и программа управления режимом нагружения.

**3.1.2. Характеристики на сдвиг в плоскости обшивок.** Для определения характеристик при сдвиге применяют плоские образцы прямоугольного сечения. Образец имеет рабочую зону и две области под захваты (см. рис. 2). Размеры рабочей зоны выбираются в зависимости от диаметра  $\varnothing_{отв.}$  отверстия перфорированной обшивки. При подготовке образца к испытаниям полости ЗПК, расположенные в областях под захватами испытательной машины, заливаются полимерным материалом. Испытания осуществляются перемещением одного захвата относительно жестко закрепленного другого захвата (методом перекашивания пластины).

В ЦИАМ разработаны Т-образные плоские образцы для определения характеристик при сдвиге в плоскости обшивок.

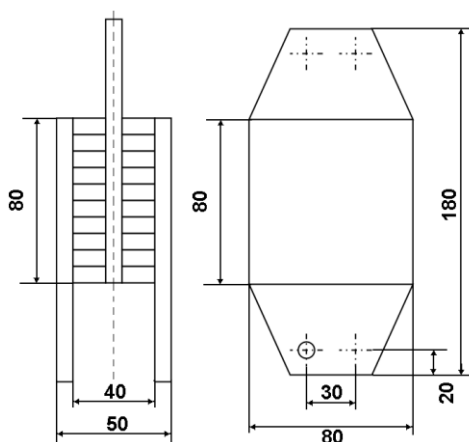


Рис. 2. Образец ЗПК для испытаний на сдвиг

В таблице 5 указаны характеристики ЗПК, которые могут быть определены при применении описанного прямоугольного образца.

Таблица 5. Характеристики ЗПК на сдвиг в плоскости обшивок

Характеристика ЗПК	Тип испытаний	Особенности испытания
Прочность ( $(\tau_{b12\parallel})$ ) Модуль на сдвиг $G_{12\parallel}$ Длительная прочность ( $(\tau_{b12\parallel}^t)$ ) Малоцикловая усталость ( $(\tau_{b12\parallel}^n)^R$ ) Многоцикловая усталость при ( $(\tau_{12}^n)^{-1}$ )	Сдвиг плоских образцов ЗПК в $0^\circ$ – направлении	Для определения модуля необходимы двойные тензорезисторы, для определения характеристик МЦУ - счетчики циклов и программа управления режимом нагружения.
Прочность ( $(\tau_{b12\perp}^+)$ ) Модуль на сдвиг $G_{21}$ Длительная прочность ( $(\sigma_{\perp}^t)^+$ ) Малоцикловая усталость ( $(\sigma_{\perp}^n)^R$ ) Многоцикловая усталость при ( $(\tau_{12}^n)^{-1}$ )	Сдвиг плоских образцов ЗПК в $90^\circ$ – направлении	Для определения модуля необходимы двойные тензорезисторы, для определения характеристик МЦУ - счетчики циклов и программа управления режимом нагружения.

**3.1.3. Характеристики выносливости в плоскости обшивок.** В ЦИАМ принято характеристики выносливости и демпфирования ЗПК определять испытаниями деталей на их собственных колебаниях по низшим формам, в основном по первой (иногда второй) изгибной форме. Усталостная прочность определяется испытаниями консольно-закрепленных образцов «стержневого» типа при колебаниях на собственных частотах. Образцы ЗПК имеют рабочую зону, область под захваты испытательной машины и переходную область. Ширина  $b$  рабочей зоны выбирается в зависимости от диаметра  $\varnothing_{отв.}$  отверстия перфорированной обшивки. Отношение  $b/\varnothing_{отв.}$  должно превосходить 15. Длина  $l_{р.з.}$  рабочей зоны определяется из условия  $l_{р.з.} / b \geq 2$ .

Накопленный в ЦИАМ опыт испытаний ЗПК различного конструктивного исполнения (трехслойных, пятислойных, разных строительных высот, выполненных из различных материалов, в том числе из титановых сплавов), позволили использовать образец с размерами, представленными на рис. 3.

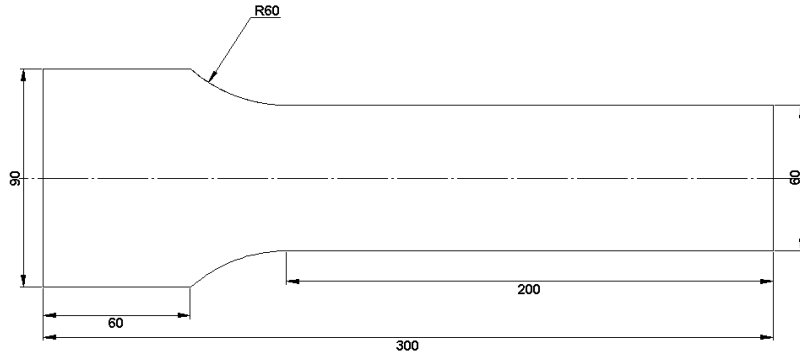


Рис. 3. Образец из ЗПК для определения выносливости и коэффициентов демпфирования

**3.2. Характеристики в направлении толщины ЗПК.** Испытания ЗПК по определению характеристик в направлении её толщины не получили широкого распространения. Экспериментальных данных по характеристикам ЗПК в направлении толщины практически нет. Поэтому разработка таких методов испытаний ЗПК имеет большое значение. Ниже описаны методы, используемые в ЦИАМ для определения продольных по высоте ЗПК характеристик и характеристик сдвига.

### 3.2.1. Характеристики ЗПК в направлении её высоты.

В ЦИАМ разработаны специальные образцы для определения механических характеристик ЗПК в направлении высоты сотовых заполнителей. На рис. 4 приведены форма и типовые размеры образцов.

Несмотря на то обстоятельство, что площадь соединения наружных обшивок ЗПК к металлическим захватам во много раз превышает площадь соединения сотовых заполнителей к обшивкам, для изготовления образцов должны быть использованы высокопрочные клеевые составы, гарантирующие получения разрушения образцов в рабочей зоне, а не у захватов. В таблице 6 указаны свойства ЗПК, которые определяются с помощью описываемых образцов.

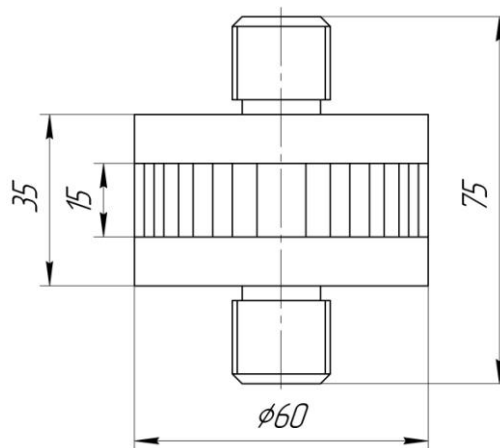


Рис. 4. Образец ЗПК для испытаний на растяжение-сжатие  
сотового заполнителя

Таблица 6. Характеристики ЗПК в направлении её высоты

Характеристика ЗПК	Тип испытаний	Особенности испытания
Прочность при растяжении, при сжатии ( $\sigma_{b3}^{\pm}$ ) в направлении толщины. Модуль упругости $E_3$ Длительная прочность при растяжении, при сжатии ( $\sigma_3^{t\pm}$ ) в направлении толщины ЗПК. МЦУ ( $\sigma_3^{nR}$ ) в направлении толщины ЗПК. Многоцикловая усталость ( $\sigma_3^{n-1}$ ) в направлении толщины ЗПК при циклическом нагружении с асимметрией цикла $R = -1$ .	Растяжение, сжатие образцов ЗПК специальной формы в направлении высоты сот	Определенные трудности с замером деформаций в направлении толщины ЗПК. Меры по предотвращению потери устойчивости заполнителя при сжатии.

**2.2.2. Сдвиговые характеристики ЗПК в направлении её толщины.** В ЦИАМ разработаны специальные образцы для определения механических характеристик ЗПК при сдвиге одной наружной обшивки ЗПК относительно другой. В таблице 7 указаны свойства ЗПК, которые определяются с помощью испытаний.

Таблица 7. Сдвиговые характеристики ЗПК в направлении её толщины

Характеристика ЗПК	Тип испытаний	Особенности испытания
Прочность при сдвиге ( $\tau_3$ ) обшивок ЗПК. Модуль при сдвиге ( $G_{13}$ ) $_{0^\circ}$ Длительная прочность при сдвиге ( $\tau_3^t$ ) обшивок ЗПК. МЦУ при циклическом сдвиге ( $\tau_3^{nR}$ ) обшивок ЗПК. Многоцикловая усталость при циклическом сдвиге ( $\tau_3^{n-1}$ ) обшивок ЗПК.	Сдвиг одной наружной обшивки образца ЗПК специальной формы относительно другой в $0^\circ$ -направлении	Определенные трудности с замером деформаций при сдвиге. Меры по предотвращению потери устойчивости заполнителя при сдвиге.
Прочность при сдвиге ( $\tau_3$ ) обшивок ЗПК. Модуль при сдвиге ( $G_{23}$ ) $_{90^\circ}$ Длительная прочность при сдвиге ( $\tau_3^t$ ) обшивок ЗПК. МЦУ при циклическом сдвиге ( $\tau_3^{nR}$ ) обшивок ЗПК. Многоцикловая усталость при циклическом сдвиге ( $\tau_3^{n-1}$ ) обшивок ЗПК.	Сдвиг одной наружной обшивки образца ЗПК специальной формы относительно другой в $90^\circ$ -направлении	Определенные трудности с замером деформаций при сдвиге. Меры по предотвращению потери устойчивости заполнителя при сдвиге

При подготовке образцов ЗПК (разрезке их из панелей) следует руководствоваться следующим правилом. Должна быть определена осевая плоскость образца, совпадающая со стенками сотового заполнителя. От этой осевой плоскости вправо и влево должно быть отсчитано целое количество сотовых заполнителей, уместяющихся в ширине образца.

Для определения модулей упругости, коэффициентов Пуассона, кривых деформирования образцов ЗПК в плоскости их обшивок в середине рабочей зоны на стороне внешней обшивки вдоль и поперёк продольной оси наклеивается два тензодатчика такой базы, которая бы исключала попадание отверстия перфорации под тензодатчик.

#### 4. Заключение

Проведен комплекс работ

- по формированию перечня расчетных характеристик ЗПК,
- анализ отечественных (ГОСТов, ОСТов и др.) и зарубежных (стандартов ASTM) подходов к определению значений расчетных характеристик ЗПК из ПКМ,

– анализу способов решения проблем, возникающих при определении расчетных значений характеристик ЗПК из ПКМ.

В результате проведенных исследований показано, что зарубежные (ASTM) стандарты охватывают более широкий класс расчетных характеристик ЗПК из ПКМ, чем отечественные стандарты. Необходимо провести работы по гармонизации существующих отечественных стандартов для определения значений расчетных характеристик ЗПК из ПКМ с зарубежными стандартами.

На основе описанных методик проведены многочисленные испытания различных типов ЗПК по определению

- упругих и прочностных характеристик ЗПК в плоскости обшивок,
- характеристик прочности и податливости ЗПК при растяжении и сжатии вдоль высоты сотовых заполнителей,
- упругих и прочностных характеристик ЗПК при сдвиге в плоскости обшивок,
- характеристик выносливости ЗПК.

Многие разработки ФГУП ЦИАМ, ФГУП ВИАМ, а также ФГУП ОНПП «Технология» могут быть использованы для формирования нормативных документов по испытаниям ЗПК для авиационных двигателей.

### **Библиографический список**

1. А.Я. Александров, Л.М. Куршин Трехслойные пластины и оболочки – прочность, устойчивость, колебание. – Справочник в 3 томах, т.2, изд-во машиностроение, М., 1968, с. 243-326
2. F.A.A. Advisory Circular AC 20-107A, Composite Aircraft Structure, April, 1984
3. С.Г. Лехницкий Теория упругости анизотропного тела. – Москва, Наука, 1977 г., 415 стр.
4. T.D. Karimbaev, A.A. Luppov, B. Myktybekov, Y.A. Petrov Analytical and Experimental Definition of Sound Absorption Structures (SAS) Mechanical Characteristics // Сборник трудов международной конференции «Advanced materials for application in acoustics and vibration, Египет, Каир, стр. А2-3, 2009 г.



## Сведения об авторах

Каримбаев Тельман Джамалдинович, начальник отдела ФГУП «ЦИАМ» им. П.И. Баранова.  
111116, г. Москва, ул. Авиамоторная, д. 2, тел.: (495) 362-49-72;  
e-mail: bahit@ciam.ru

Климов Денис Александрович, ведущий инженер ФГУП «ЦИАМ» им. П.И. Баранова.  
111116, г. Москва, ул. Авиамоторная, д. 2, тел.: (495) 362-49-72; e-mail: deni333111@mail.ru

Мыктыбеков Бахытжан, начальник сектора ФГУП «ЦИАМ» им. П.И. Баранова, к.т.н..  
111116, г. Москва, ул. Авиамоторная, д. 2, тел.: (495) 362-49-72;  
e-mail: bahit@ciam.ru

Низовцев Владимир Евгеньевич, начальник сектора ФГУП «ЦИАМ» им. П.И. Баранова,  
кандидат технических наук.

111116, г. Москва, ул. Авиамоторная, д. 2, тел.: (495) 362-49-72;  
e-mail: palemu@mail.ru