

УДК 539.3

Виртуальные испытания изделий

М.В. Богомолов

Аннотация

Рассматривается новый для предприятия подход к исследованию вопросов прочности типовых изделий, названный Виртуальными испытаниями изделий. Этот подход представляет собой моделирование нелинейных процессов деформирования конструкций во времени, что позволяет говорить уже не о расчетах на прочность отдельных элементов конструкций, а об исследовании процесса испытаний всей конструкции в целом. Исследуются преимущества нового подхода в сравнении с “классическими” методами прогнозирования прочности конструкций. Делается вывод о перспективности подхода и необходимости его полноценного внедрения в производственный цикл предприятия.

Ключевые слова

Расчет на прочность; корпус рдтт; метод конечных элементов; виртуальные испытания; шпоночные соединения; нелинейные расчеты; пластические деформации.

1.1. Описание проблемы

В работе рассматривается новый для предприятия подход к исследованию вопросов прочности типовых изделий, названный Виртуальными испытаниями изделий. Виртуальные испытания, призваны прежде всего уменьшить общее количество “реальных” испытаний на производстве, снизив, таким образом, затраты финансовых и временных ресурсов на отработку как типовых, так и принципиально новых изделий.

Типовые изделия представляют собой корпуса РДТТ авиационных ракет с разъемными шпоночными и шпоночно-клиновыми соединениями [1]. Задачи прогнозирования прочности подобного рода конструкций весьма актуальны для ракетно-космической техники и вместе с тем чрезвычайно сложны. Сложность обусловлена необходимостью учета в них всех трех типов нелинейностей – контактной, физической и геометрической, отсутствием в

общем случае осевой симметрии в геометрической модели, наличием в ней многочисленных концентраторов напряжений и сложных элементов геометрии. В этой связи “классические” методы исследования прочности подобных конструкций либо дают значительные погрешности, либо вовсе не применимы.

Виртуальные испытания изделий реализованы на базе программного конечноэлементного комплекса SolidWorks/CosmosWorks.

1.2. Апробация нового подхода

Апробация нового подхода производилась на серии тестовых задач, отражающих специфику типовых конструкций предприятия в их сравнении с классическими подходами. Тестовая задача, являющаяся основой для исследования, приведена ниже.

Объект исследования тестовой задачи – несколько упрощенная модель типового шпоночного соединения корпуса РДТТ авиационной ракеты (см. рис.1). Подобные соединения представляют наибольшую сложность для исследования прочности рассматриваемых конструкций. Нагружение – внутреннее давление p .

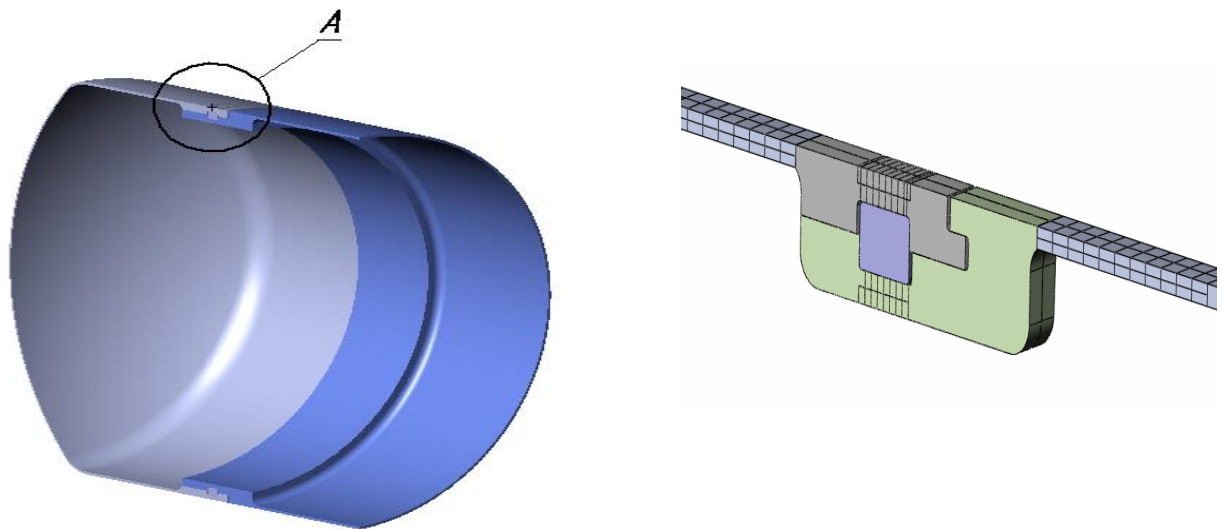


Рис. 1. Модель соединения для тестовой задачи.

Тестовая задача в упругой постановке исследовалась как на аналитической модели (см. рис.2) аналитическим методом (методом строительной механики с раскрытием статической неопределенности системы [2]), так и на численной - численным методом (методом конечных элементов (см. рис.3).

Аналитическая модель представляет собой набор математических моделей колец, длинных и коротких оболочек, сочлененных между собой [3]. Эта модель является классическим подходом к прогнозированию прочности подобного рода конструкций. Особенностью модели является ее повышенная детализация - наличие в ней элементов коротких оболочек, что усложняет ее, но делает более приближенной к реальности.

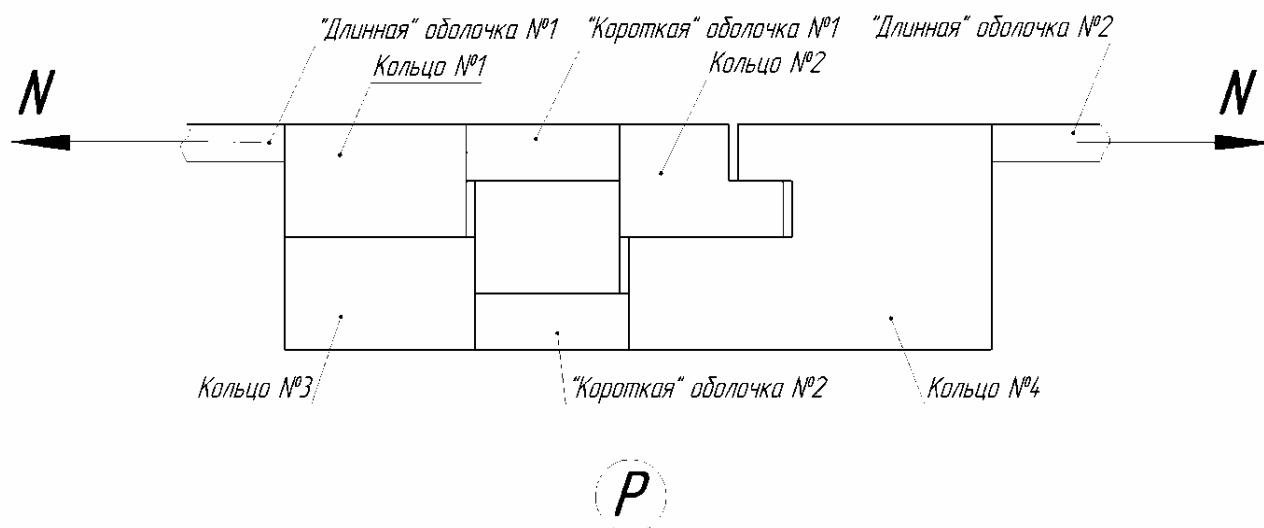


Рис.2. Аналитическая модель для тестовой задачи.

Для элементов модели записывались уравнения совместности деформаций, выражающие равенство в сечениях сопряжения радиальных перемещений и взаимных углов поворота нормалей к срединным поверхностям.

Результатом исследования на аналитической модели являются радиальные перемещения и углы поворотов характерных сечений элементов, а так же радиальные перемещения точек контакта.

Численная или конечноэлементная модель [4] представляет собой трехмерную конструкцию соединения, разбитую на множество тетраэдрических конечных элементов с параболической аппроксимацией поля перемещений.

Геометрическая модель соединения обладает свойством осевой симметрии, тем не менее, использование осесимметричных КЭ (квазидвухмерных элементов – для колец и квазиодномерных - для тонких оболочек) в данной работе не будет иметь смысла. Это связано прежде всего с главной целью работы – исследованию возможности применения МКЭ в перспективе для неосесимметричных задач с учетом нелинейных факторов (в частности, пла-

стичности), что предопределяет выбор типа КЭ в пользу трехмерных элементов. Именно поэтому тип конечных элементов во всех тестовых задачах – тетраэдр с линейной или параболической аппроксимацией поля перемещений и все исследование ведется на их основе. Следует отметить, осесимметричных элементов в библиотеке рассматриваемого программного комплекса нет.

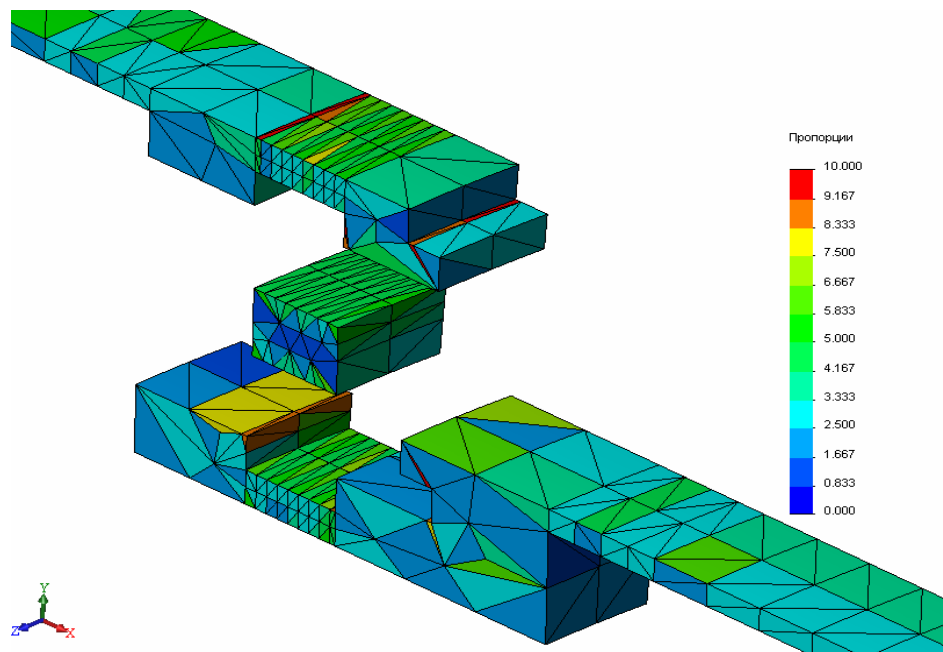


Рис.3. Численная модель для тестовой задачи. Эпюра “качества” сетки конечных элементов.

Особое внимание уделялось рациональному выбору схемы КЭ-дискретизации модели, в частности, схема дискретизации “длинных” оболочек обосновывалась в сравнении с аналитикой численного решения канонической задачи об изгибе цилиндрической оболочки, нагруженной внутренним давлением.

После отладки обеих моделей, были определены погрешности по перемещениям для упругого решения по обеим моделям (аналитической и численной), которые поначалу достигали неприемлемо большой величины: 50% и более. Была выдвинута гипотеза, потребовавшая доказательств, что на разность между решениями повлиял изгиб колец, учитываемый конечноэлементной моделью. Для подавления данного “паразитного” эффекта была введена анизотропия упругих свойств в материал колец в цилиндрической системе координат, что привело к значительному сближению результатов решений по обеим моделям и сокращению погрешностей (см.рис.4). Максимальная погрешность составила 15%, что является приемлемой величиной для подобного рода задач.

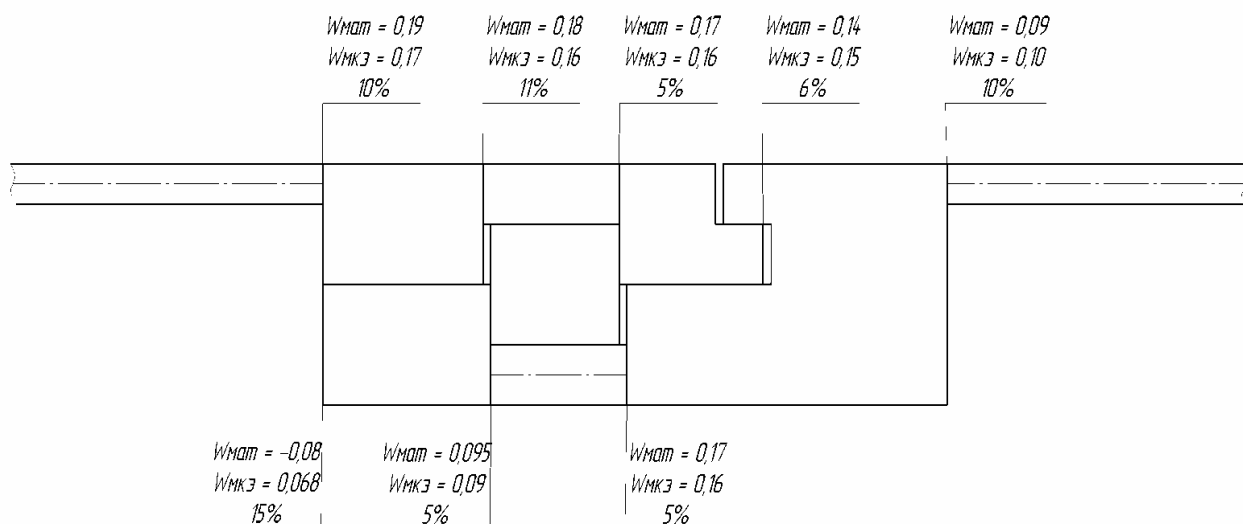


Рис.4. Определение погрешностей по перемещениям, полученных на аналитической и численной моделях.

Далее в численную модель вводились нелинейные свойства материала, соответствующие упруго-пластической деформации стали. Использовались параболические конечные элементы с особой обоснованной схемой дискретизации системы. Нагружение конструкции внутренним давлением производилось постепенно, по шагам, во времени.

Здесь, по сути, делался переход от решения задачи прочности из области строительной механики к исследованию процесса нагружения конструкции, как он есть, то есть к т.н. виртуальным испытаниям.

Суть нового подхода заключается в переходе от решения классических расчетных схем конструкции в линейной постановке к моделированию самого процесса нагружения во времени с учетом нелинейных эффектов. Сущность нового подхода, связанная с максимальным приближением к реальности, позволяет назвать новый подход “виртуальными испытаниями”. Результат “виртуальных испытаний” представляет собой графики изменения во времени всех компонент напряжений, деформаций и перемещений, полученные с т.н. “виртуальных датчиков”.

В результате был определен момент потери несущей способности конструкции и соответствующее ему предельное значение внутреннего давления $R_{пр}$.

1.3. Обсуждение результатов

В результате исследования была определена применимость инструмента SolidWorks/CosmosWorks для решения вопросов прочности типовых изделий, производимых

на предприятии. Были изучены важные эффекты и особенности работы типовых конструкций, освоены приемы твердотельного и конечно-элементного моделирования.

Была выявлена “коварность” подобного рода инструментов, связанная с тем, что не учитываются особенности как самого метода конечных элементов, особенностей реализации его в каждой конкретной программе, так и специфичности каждой конкретной исследуемой конструкции, ведет к получению значительных скрытых погрешностей в результатах решения в 100% и более.

Таким образом, успешно были положены основы для перехода к новому для предприятия подходу к исследованию вопросов прочности конструкции – виртуальным испытаниям.

Проведенные “виртуальные” испытания одного из изделий показали хорошее совпадение с результатом эксперимента, с т.н. “реальными” испытаниями. Предполагается, что внедрение и отработка нового подхода к прогнозированию вопросов прочности изделий позволит снизить затраты на отработку изделий как по финансовым, так и по временным ресурсам. Сравнение виртуальных испытаний с реальными приведено на рис.5.

Преимущества и Недостатки ...

Виртуальное испытание на компьютере...	Реальное испытание в цехе...
Затраты финансовых средств минимальны	Затраты финансовых средств гораздо существеннее
Затраты времени минимальны	Затраты времени более ощутимы
Дают исчерпывающее представление о реальной работе конструкции	Не дают никакой информации о реальной работе конструкции
Практически безопасно для человека	Опасно для человека
Дают приближенное значение разрушающей нагрузки	Дают точное значение разрушающей нагрузки
Требуют специальных теоретических знаний	Не требуют специальных теоретических знаний

Рис.5. Сравнение виртуальных испытаний с реальными испытаниями на производстве

Библиографический список

- [1] Фахрутдинов И.Х., Котельников А.В. Конструкция и проектирование ракетных двигателей твердого топлива. - М.: Машиностроение, 1987 – 328 с.
- [2] Балабух Л.И., Алфутов Н.А., Усюкин В.И. Строительная механика ракет. - М.: “Высшая школа”, 1969 – 496 с.
- [3] Биргер И.А. Расчет на прочность деталей машин. - М.: Машиностроение, 1979 – 702 с.
- [4] Зенкевич О. Метод конечных элементов. - М.: Мир, 1975 – 258 с.

Сведения об авторах

Богомоллов Михаил Вадимович, инженер ОАО “МКБ “Искра.”

121309, Москва, ул. Б.Филевская, д.17, кв.41; 8-916-976-49-50, ultramotion@yandex.ru