

РОССИЙСКАЯ ФЕДЕРАЦИЯ



ПАТЕНТ

НА ПОЛЕЗНУЮ МОДЕЛЬ

№ 101737

КОМБИНИРОВАННАЯ СИЛОВАЯ УСТАНОВКА С МГД ГЕНЕРАТОРОМ

Патентообладатель(ли): *Государственное образовательное учреждение высшего профессионального образования Московский авиационный институт (государственный технический университет) (МАИ) (RU)*

Автор(ы): *см. на обороте*

Заявка № 2010137623

Приоритет полезной модели 10 сентября 2010 г.

Зарегистрировано в Государственном реестре полезных моделей Российской Федерации 27 января 2011 г.

Срок действия патента истекает 10 сентября 2020 г.

Руководитель Федеральной службы по интеллектуальной собственности, патентам и товарным знакам

Б.П. Симонов



Автор(ы): *Лапушкин Виктор Николаевич (RU), Минин Николай Владимирович (RU)*

П

(

(

(

П

(2

(4

А

(5

КО

ВЕ

ПО

СВ

ОТ

ВЬ

УС

КО



ФЕДЕРАЛЬНАЯ СЛУЖБА
ПО ИНТЕЛЛЕКТУАЛЬНОЙ СОБСТВЕННОСТИ,
ПАТЕНТАМ И ТОВАРНЫМ ЗНАКАМ

(12) **ТИТУЛЬНЫЙ ЛИСТ ОПИСАНИЯ ПОЛЕЗНОЙ МОДЕЛИ К ПАТЕНТУ**

(21)(22) Заявка: 2010137623/28, 10.09.2010

(24) Дата начала отсчета срока действия патента:
10.09.2010

Приоритет(ы):

(22) Дата подачи заявки: 10.09.2010

(45) Опубликовано: 27.01.2011 Бюл. № 3

Адрес для переписки:

125593, Москва, А-80, Волоколамское ш., 4,
МАИ, патентный отдел

(72) Автор(ы):

Лапушкин Виктор Николаевич (RU),
Минин Николай Владимирович (RU)

(73) Патентообладатель(и):

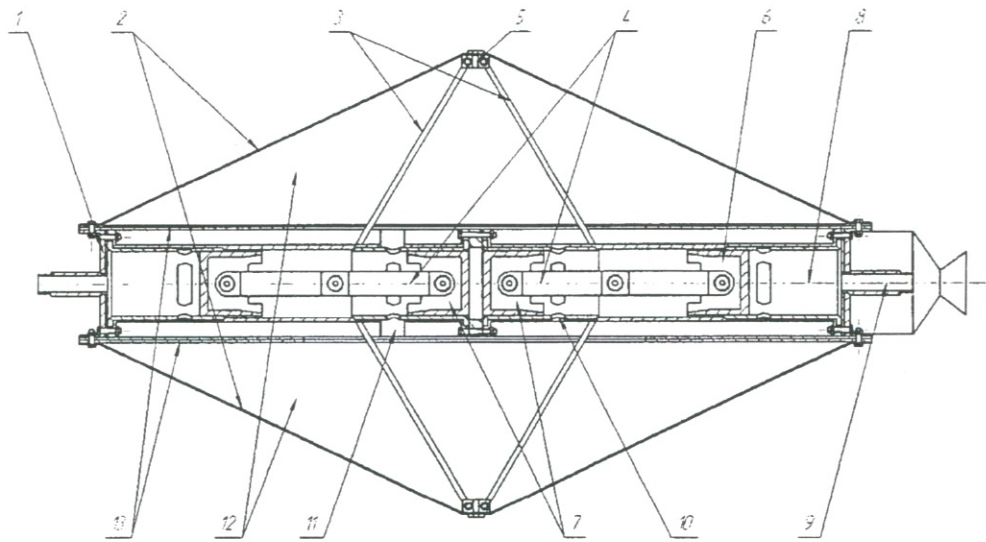
Государственное образовательное
учреждение высшего профессионального
образования Московский авиационный
институт (государственный технический
университет) (МАИ) (RU)

(54) **КОМБИНИРОВАННАЯ СИЛОВАЯ УСТАНОВКА С МГД ГЕНЕРАТОРОМ**

(57) Формула полезной модели

Комбинированная силовая установка, содержащая свободнопоршневой привод, компрессор, выполненный в виде двух подвижных мембран, установленных на верхней и нижней сторонах корпуса свободнопоршневого привода, соединенных с помощью тяг механизма синхронизации с поршневыми группами свободнопоршневого привода, пульсирующие камеры сгорания, реактивные сопла, отличающаяся тем, что пульсирующие камеры сгорания силовой установки выполнены в виде магнитных каналов, снабжены термоэлектродами, а входные устройства пульсирующих камер соединены с выпускными окнами мембранного компрессора.

RU
101737
U1



Общий вид комбинированной силовой установки с МГД генератором

RU 101737 U1