

РОССИЙСКАЯ ФЕДЕРАЦИЯ



ПАТЕНТ

НА ПОЛЕЗНУЮ МОДЕЛЬ

№ 137721

УСТРОЙСТВО ДЛЯ ОБНАРУЖЕНИЯ И НАБЛЮДЕНИЯ ЖИВЫХ ОБЪЕКТОВ

Патентообладатель(ли): *Федеральное государственное бюджетное образовательное учреждение высшего профессионального образования "Московский авиационный институт (национальный исследовательский университет)" (RU)*

Автор(ы): *см. на обороте*

Заявка № 2013143038

Приоритет полезной модели **23 сентября 2013 г.**

Зарегистрировано в Государственном реестре полезных моделей Российской Федерации **05 февраля 2014 г.**

Срок действия патента истекает **23 сентября 2023 г.**

*Руководитель Федеральной службы
по интеллектуальной собственности*

Б.П. Симонов



Автор(ы): **Бердников Александр Васильевич (RU), Корнев Ярослав Игоревич (RU), Новиков Алексей Вячеславович (RU), Охотников Денис Александрович (RU)**

RU 137/21 U1



ФЕДЕРАЛЬНАЯ СЛУЖБА
ПО ИНТЕЛЛЕКТУАЛЬНОЙ СОБСТВЕННОСТИ

(12) **ТИТУЛЬНЫЙ ЛИСТ ОПИСАНИЯ ПОЛЕЗНОЙ МОДЕЛИ К ПАТЕНТУ**

(21)(22) Заявка: 2013143038/14, 23.09.2013

(24) Дата начала отсчета срока действия патента:
23.09.2013

Приоритет(ы):

(22) Дата подачи заявки: 23.09.2013

(45) Опубликовано: 27.02.2014 Бюл. № 6

Адрес для переписки:

125993, Москва, ГСП-3, Волоколамское ш., 4,
МАИ, Патентный отдел

(72) Автор(ы):

Бердников Александр Васильевич (RU),
Корнев Ярослав Игоревич (RU),
Новиков Алексей Вячеславович (RU),
Охотников Денис Александрович (RU)

(73) Патентообладатель(и):

Федеральное государственное бюджетное
образовательное учреждение высшего
профессионального образования
"Московский авиационный институт
(национальный исследовательский
университет)" (RU)

RU 137721 U1

(54) **УСТРОЙСТВО ДЛЯ ОБНАРУЖЕНИЯ И НАБЛЮДЕНИЯ ЖИВЫХ ОБЪЕКТОВ**

(57) Формула полезной модели

1. Устройство для обнаружения и наблюдения живых объектов, содержащее приемопередающую антенну, управляемый антенный переключатель, тракт формирования СВЧ-сигнала, тракт зондирующего сигнала с усилителем мощности сигнала, тракт опорного сигнала с фазосдвигающей цепью, приемник отраженного сигнала, включающий малошумящий усилитель отраженного сигнала, синфазный и квадратурный каналы обработки отраженного сигнала, блок управления и синхронизации сигналов, включающий в свой состав микроконтроллер и программируемую линию задержки, первый управляемый электронный переключатель, вход которого соединен с выходом тракта формирования СВЧ-сигнала, первый выход - с входом тракта зондирующего сигнала, второй выход - с входом тракта опорного сигнала, отличающееся тем, что содержит перестраиваемый аттенюатор и второй управляемый электронный переключатель, последовательно включенные между малошумящим усилителем и входами каналов обработки отраженного сигнала, при этом выходы программируемой линии задержки подключены к управляющим входам антенного переключателя, первого и второго электронного переключателя, а управляющие выходы микроконтроллера соединены с управляющими входами программируемой линии задержки и перестраиваемого аттенюатора.

2. Устройство по п.1, отличающееся тем, что тракт формирования СВЧ-сигнала включает последовательно соединенные гетеродин и усилитель мощности сигнала гетеродина.

3. Устройство по п.1, отличающееся тем, что каждый канал обработки отраженного сигнала содержит последовательно подключенные смеситель сигналов, фильтр нижних частот, усилитель сигнала, устройство выборки и хранения и аналого-цифровой преобразователь, при этом первые входы смесителей сигналов каналов обработки

отраженного сигнала соединены с выходом второго электронного переключателя, второй вход смесителя сигналов синфазного канала подключен ко второму выходу первого электронного переключателя, второй вход смесителя сигналов квадратурного канала подключен к выходу фазосдвигающей цепи, вход которой соединен со вторым выходом первого электронного переключателя, выходы аналого-цифровых преобразователей каналов обработки отраженного сигнала подключены к информационным входам микроконтроллера.

4. Устройство по п.1, отличающееся тем, что содержит усилитель мощности отраженного сигнала, вход которого соединен с выходом перестраиваемого аттенуатора, при этом выход усилителя мощности отраженного сигнала подключен к входу второго электронного переключателя.

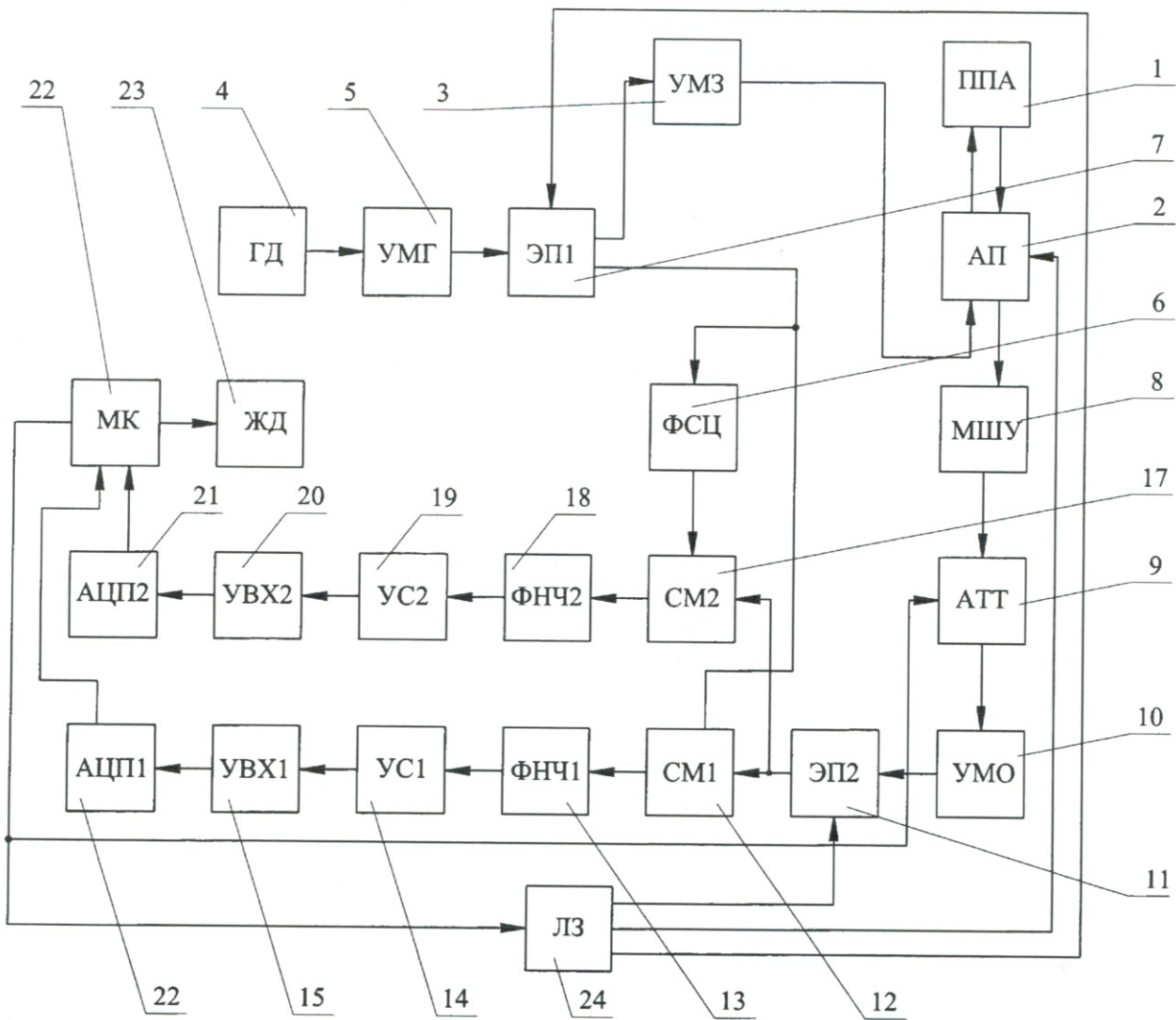
5. Устройство по п.1, отличающееся тем, что вход усилителя мощности зондирующего сигнала соединен с первым выходом первого электронного переключателя, при этом выход усилителя мощности зондирующего сигнала соединен с входом антенного переключателя.

6. Устройство по п.1, отличающееся тем, что вход маломощного усилителя отраженного сигнала соединен с выходом антенного переключателя.

7. Устройство по п.1, отличающееся тем, что содержит средство визуализации информации, подключенное к информационному выходу микроконтроллера.

8. Устройство по п.7, отличающееся тем, что в качестве средства визуализации информации используется жидкокристаллический дисплей.

9. Устройство по п.1, отличающееся тем, что содержит аккумулятор электрической энергии, обеспечивающий электропитание элементов и блоков устройства.



RU 137721 U1