

## Синтезаторы сетки частот в радиоэлектронных системах

**Криков Д.С.**

*Центральный научно-исследовательский радиотехнический институт имени академика А.И. Берга, ул. Новая Басманная, 20, Москва, 105066, Россия  
e-mail: DIMAN-08@mail.ru*

### **Аннотация**

В статье приведен результат обзора актуальных требований, предъявляемых к синтезаторам сетки частот (ССЧ), используемых в различных радиоэлектронных системах (РЭС), таких как пеленгаторы, измерительная техника, мобильный телефон и радиолокационные станции с активной фазированной антенной решеткой (АФАР). Рассмотрены описания, структурные схемы и технические параметры каждой РЭС. Проведен анализ работы и сравнение типовых РЭС, а также технических параметров используемых в них ССЧ.

**Ключевые слова:** синтезатор сетки частот, пеленгатор, приемо-передающий модуль, анализатор спектра сигнала, векторный анализатор цепей.

### **Введение**

Синтезатор частот (ССЧ) является одним из основных элементов современных РЭС и устройств, связанных с передачей, приемом и обработкой радиосигналов, таких как векторные анализаторы цепей, генераторы, радиолокационные станции (РЛС), комплексы мобильной и спутниковой связи, устройства анализа сигнала

в промышленности и медицине [1], телекоммуникационные сети, системы глобального позиционирования GPS (Global Positioning System), ГЛОНАСС (глобальная навигационная спутниковая система) и др.

Многообразие выполняемых задач на фоне совершенствования технологий изготовления устройств СВЧ и быстроразвивающейся элементной базы требует постоянного усовершенствования или модернизации РЭС в той или иной области применения. Под усовершенствованием таких систем понимается: создание многофункциональной и качественной аппаратуры, расширение возможностей с точки зрения технических параметров, например расширение рабочего диапазона частот и увеличение быстродействия измерительной техники, уменьшение массогабаритных характеристик, уменьшение энергопотребления и стоимости.

В свою очередь требования, предъявляемые к РЭС, в значительной степени влияют на такие технические параметры синтезатора, как: диапазон частот, шаг сетки частот, быстродействие, относительный уровень спектральных побочных составляющих и фазовых шумов, стоимость и массогабаритные характеристики, энергопотребление. Актуальность совершенствования технических параметров ССЧ дополнительно обусловлена тем, что достижение требуемого показателя одного параметра, например малого шага сетки частот, влечет за собой ухудшение другого параметра – увеличение быстродействия [2].

В статье проводится обзор актуальных требований, предъявляемых к ССЧ, используемых в различных РЭС, таких как пеленгаторы, измерительная техника, мобильный телефон и радиолокационные системы с АФАР.

## Пеленгаторы

Пеленгационные системы широко распространены в области гражданского применения, например в системах радиоконтроля и радиомониторинга (СРР) [3–5]. СРР представляет собой стационарную (рис. 1), мобильную (рис. 2) или портативную (рис. 3) измерительную систему, задача которой заключается в приеме, обнаружении, обработке и анализе различных типов сигналов, пеленгации источников радиоизлучения с определением их местоположения и выявлении несанкционированных радиоизлучений, мешающих работе служб, работающих на этой частоте.



Рис. 1. Антенные системы измерительной станции «АРЧА-И»



Рис. 2. Мобильная станция радиоконтроля «Скорпион-М»



Рис. 3. Универсальная СРР "Фрегат" (переносной)

Пеленгатор, в общем случае, состоит из антенной решетки, широкополосного многоканального супергетеродинного приемника и блока обработки сигнала. Каждый канал приемника в части преобразователя частоты обслуживается общим гетеродином, в качестве которого выступает ССЧ. Тип и структура пеленгатора влияют на габариты, потребление и стоимость ССЧ. Технические параметры и режимы работы пеленгатора влияют на такие параметры как: диапазон частот синтезатора, шаг сетки частот, время перестройки, уровень фазовых шумов и спектральных побочных составляющих.

Компании «Иркос» и ООО «НТЦРС АН ПРЭ», специализирующиеся на разработках СРР, публикуют описание, общее представление и технические параметры своих систем [3–4]. Их параметры, представляющие наибольший интерес в рамках этой статьи, отражены в таблице 1.

Системы «Аргамак-2К» и «Скорпион М» имеют в своем составе двухканальное панорамное приемное устройство, работающее в диапазоне частот до 3 ГГц. Однако, диапазон частот системы «Аргамак-2К» можно увеличить до 18 ГГц, что потребует наличие более высокочастотного или сверхширокополосного ССЧ.

Таблица 1. Параметры систем СРР

Параметр	«Аргамак-2К»	«Скорпион М»
Диапазон частот	9 кГц – 3 ГГц с возможностью расширения до 18 ГГц	25-3000 МГц
Количество каналов	2	2
Общее количество ССЧ	1	3
Минимальная длительность обнаруживаемого и пеленгуемого сигнала, с	-	$2 \cdot 10^{-3}$
Нестабильность частоты	$5 \cdot 10^{-7}$	$2 \cdot 10^{-7}$
Время перестройки, с	$2 \cdot 10^{-3}$	$200 \cdot 10^{-6}$ $30 \cdot 10^{-3}$

Уровень фазовых шумов, дБ/Гц	-85...-95, при отстройке на 10 кГц	-100, при отстройке на 25 кГц
Шаг перестройки частоты, Гц	1	1-10
Точность установки частоты	$5 \cdot 10^{-7}$	-

В супергетеродинных приемниках к снижению отношения сигнал/шум на выходе преобразователя частоты приводит преобразование шумов гетеродина в полосу промежуточной частоты. Поэтому, одним из важных требований к ССЧ пеленгатора, работающего с сигналами до 18 ГГц, является низкий уровень фазовых шумов. Как видно из таблицы 1, в системе «Скорпион М» имеют место три ССЧ, располагаемые в аппаратуре наблюдения и регистрации сигнала, исполнительном пеленгаторе и панорамном обнаружителе-пеленгаторе. Наиболее быстродействующий из ССЧ используется в панорамном обнаружителе-пеленгаторе.

В таблице 1 не указан такой важный параметр, как относительный уровень побочных составляющих. Как известно, в результате нелинейных преобразований двух сигналов разной частоты, поступающих на смеситель, появляется огромное количество комбинационных частот. Из них обычно только одна частота является полезной. Сигнал с такой частотой несложно отфильтровать полосовым фильтром. Но проблема фильтрации возникает именно тогда, когда на смеситель со стороны гетеродина поступает сигнал, содержащий в своем спектре несколько частот с соизмеримой мощностью, тем самым создавая еще большее количество различных комбинаций частот на выходе. После приемного устройства сигнал промежуточной частоты поступает на блок обработки. При анализе полученных результатов оператор, вероятно, будет наблюдать сигналы станций или служб с различными частотами, сре-

ди которых будут замаскированы сигналы, появившиеся в процессе преобразования частоты. Поэтому, стандартным требованием к синтезаторам частоты к относительному уровню побочных составляющих является уровень  $-60$  дБн и ниже.

### **Измерительная техника**

На сегодняшний момент трудно представить, что современные генераторы, анализаторы спектра и векторные анализаторы цепей обходились бы без использования одного или нескольких ССЧ, задача которых заключается не только в формировании сигнала с определенными параметрами, а также в свипировании по частоте или мощности в определенном диапазоне частот, с высокой точностью (минимальный шаг перестройки) и высоким быстродействием (минимальное время перестройки частоты).

Генераторы, анализаторы спектра и векторные анализаторы цепей условно можно разделить на два класса: портативные и носимые. Отличаются представители этих классов в основном массогабаритными характеристиками, источниками питания (аккумулятор или от сети 220В), функциональными возможностями, техническими параметрами и стоимостью. На рисунках 4–9 представлены примеры устройств измерительной техники, разрабатываемых в известных компаниях Keysight [6] и Rohde&Schwarz [7].

Технические параметры и количество синтезаторов определяются типом, классом, структурой, функциональными и техническими возможностями измерительной техники. Например, в некоторых векторных анализаторах цепей используются минимум два ССЧ, каждый из которых характеризуется индивидуальными

техническими параметрами и задачами. Один из ССЧ работает в режиме широкополосного генератора сигнала, другой работает в режиме гетеродина для приемной части векторного анализатора цепей.



Рис.4. Векторный анализатор цепей  
ZVA67 Rohde&Schwarz



Рис. 5. Векторный анализатор цепей  
Keysight (портативный)



Рис.6. Генератор сигналов E8267C  
Agilent



Рис. 7. Генератор сигналов  
SMB100A Rohde&Schwarz



Рис. 8. Анализатор спектра FSL18  
Rohde&Schwarz



Рис. 9. Анализатор спектра  
Rohde&Schwarz (портативный)

Следует отметить, что количество портов этих устройств также влияет на количество высокочастотных источников сигнала, например, в четырехпортовом векторном анализаторе цепей ZVA24 [8] имеются два источника сигнала, каждый из которых связан с двумя определёнными портами измерительного прибора.

Синтезаторы частоты определяют технические возможности измерительной техники. Примером могут служить генераторы, изображенные на рисунке 3 и 4, технические параметры которых полностью зависят от используемого синтезатора. В таблице 2 представлены технические и функциональные возможности генераторов двух компаний Keysight и Rohde&Schwarz.

Таблица 2. Технические и функциональные возможности генераторов

Параметр генератора	E8267C Agilent (Keysight)	SMB100A Rohde&Schwarz
Диапазон частот	250 кГц – 20 ГГц	9 кГц – 20 ГГц
Шаг перестройки частоты	0.01 Гц	0.01 Гц
Точность установки частоты	Определяется опорным генератором	$10^{-6}$ Гц
Время перестройки, с	$< 15 \cdot 10^{-3}$	$< 3 \cdot 10^{-3}$
Уровень фазовых шумов	-118 дБ/Гц на частоте 10 ГГц при отстройке на 10 кГц	-108 дБ/Гц на частоте 10 ГГц при отстройке на 10 кГц
Относительный уровень побочных составляющих	Гармоники: <-28...-55 дБн Негармонические составляющие: <-50...-80 дБн	Гармоники: <-30...-60 дБн Негармонические составляющие: <-85 дБн
Модуляция	АМ, ФМ, ЧМ, ИМ, PSK, QAM, FSK, MSK	АМ, ФМ, ЧМ, ИМ
Тип синтезатора	ФАПЧ	ФАПЧ

Таблица 2 показывает направления развития синтезаторов, используемых в измерительной технике. Одно из направлений связано с уменьшением габаритов и веса ССЧ, без ухудшения других его технических характеристик. При двух, каза-



лось бы, одинаковых генераторах, изображенных на рисунках 6 и 7, векторных анализаторов цепей и анализаторов спектра с точки зрения технических параметров, измерительные приборы одного класса заметно отличаются массогабаритными характеристиками. Еще более актуальным это направление делает развитие ССЧ в сторону увеличения быстродействия и уменьшения уровня фазовых шумов во всем рабочем диапазоне частот. Особенно это касается тех измерительных приборов, которые работают на частотах, превышающих или заметно превышающих 10 ГГц, например, генератор сигналов SMF100A Rohde&Schwarz с дополнительным умножением могут работать на частотах более 80 ГГц [9].

На сегодняшний момент все генераторы частот известных компаний освоили только миллисекундный диапазон перестройки частоты. Актуальность повышения быстродействия в микросекундном и наносекундном диапазоне обусловлена тем, что для измерения, например, коэффициента передачи одного устройства в широкой полосе частот (единицы ГГц) и с большой точностью (несколько тысяч точек) занимает достаточно большое время. Особенно быстродействие синтезатора критично в тех случаях, когда необходимо проводить серию длительных измерений.

### **Мобильный телефон**

В настоящий момент мобильный телефон не только играет важнейшую роль в коммуникации людей в повседневной жизни, а также является одним из самых используемых и распространенных радиоэлектронных устройств в мире. Первоначально мобильный телефон задумывался как средство связи, но со временем в условиях совершенствования элементной базы и ее микроминиатюризации мобильный

телефон превратился в сложный радиотехнический комплекс, сочетающий в себе миникомпьютер, FM-приемник, модули Wi-Fi и Bluetooth, модули GSM, NFC и др. Практически все вышеперечисленные элементы умещаются на одной стороне небольшой (в пределах 150 x75 мм) площади двухсторонней платы, изображенной на рисунке 10. Сравним модули, в которых используется ССЧ: GSM, Wi-Fi, Bluetooth.

Модули GSM, Wi-Fi и Bluetooth имеют схожую структуру и работу приемопередатчика, изображенного на рисунках 11 и 12 [10]. Эти модули отличаются разными выполняемыми задачами, техническими характеристиками, режимами работы и видами РЭС, с которыми они взаимодействуют.

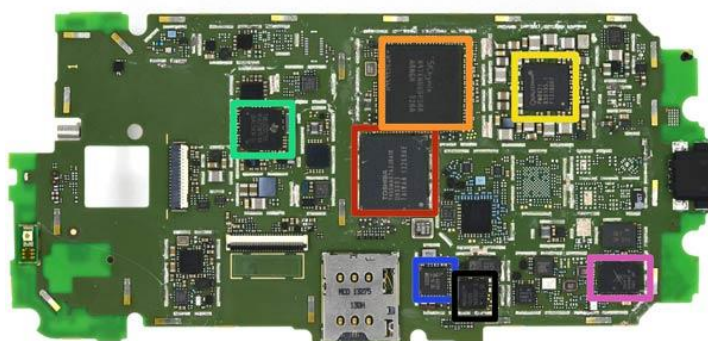


Рис. 10 Фото платы современного телефона

Задача приемопередатчика в частотной области заключается в преобразовании частоты синфазного и квадратурного модулирующего сигнала в частоту радиосигнала в передающем тракте и наоборот в приемном тракте, в зависимости от режима работы модуля. Синфазный и квадратурный радиосигналы складываются, и затем суммарный радиосигнал усиливается при помощи многокаскадного усилителя мощности (УМ) и подается на вход антенны. Перестройка передающего или приемного тракта модуля на ту или иную частоту происходит путем перестройки частоты

синтезатора. При работе модуля GSM в режиме исходящего звонка, мобильный телефон связывается с другим мобильным телефоном через систему «базовая станция – центр коммутации – базовая станция». В режиме ожидания мобильный телефон периодически переключается с одной базовой станции на другую, от которой исходит более мощный сигнал. Если телефон выходит при движении из поля (соты) базовой станции, то он налаживает связь с другой, ближайшей базовой станцией, даже во время разговора. При необходимости центр коммутации сотовой связи может передать сигнал мобильному телефону перейти на другой канал связи, изменив частоту передачи или приема. На сегодняшний момент модуль GSM может работать в одном из трех диапазонах перечисленных в таблице 1: GSM900, GSM1800 и GSM1900. Разнос между каналами составляет 200 кГц. Подробно о работе мобильного телефона в сети GSM написано в [11].

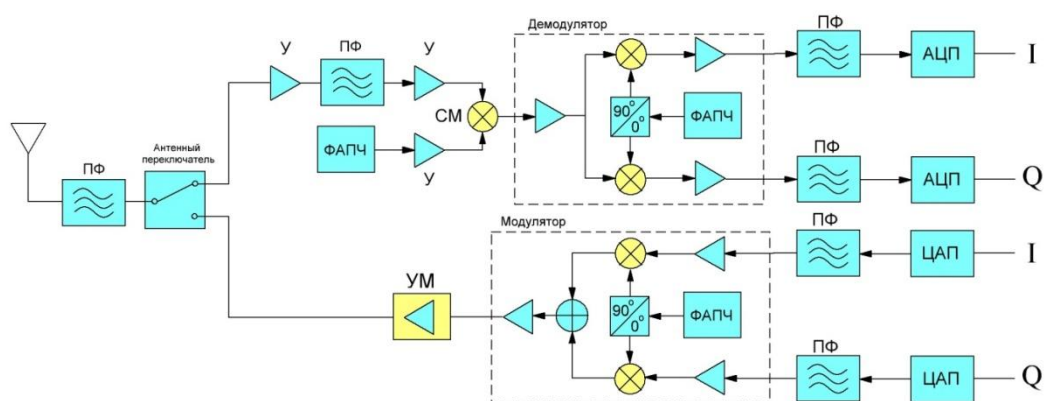


Рис. 11. Структурная схема модуля GSM мобильного телефона

Модуль Wi-Fi в мобильном телефоне может взаимодействовать с роутером (маршрутизатором), где роутер выступает в качестве источника Wi-Fi, и с другими устройствами (мобильный телефон, компьютеры), где в роли источника сигнала Wi-Fi выступает сам мобильный телефон, преобразуя сигнал сети 3G или 4G (LTE) в

сигнал Wi-Fi. Диапазон частот Wi-Fi, согласно таблице 3, условно можно разделить на диапазоны частот «2.4 ГГц» и «5 ГГц».

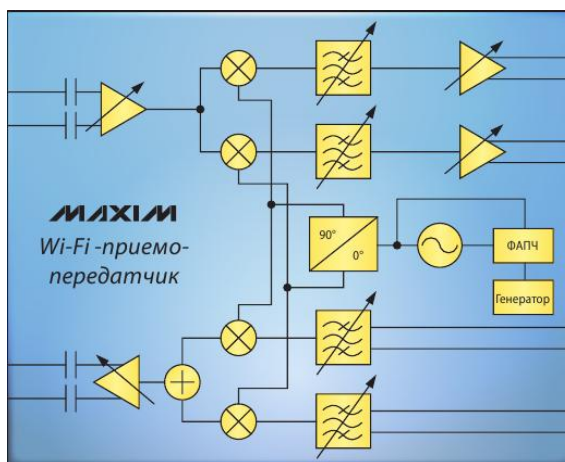


Рис. 12. Структурная схема Wi-Fi-приемопередатчика Maxim

Диапазон частот «2.4 ГГц», изображенный на рисунке 13, состоит из 14 каналов шириной 22 МГц с разносом между каналами в 5 МГц. Диапазон частот «5 ГГц», изображенный на рисунке 14, состоит из 24 каналов шириной 20 МГц с разносом между каналами в 20 МГц.

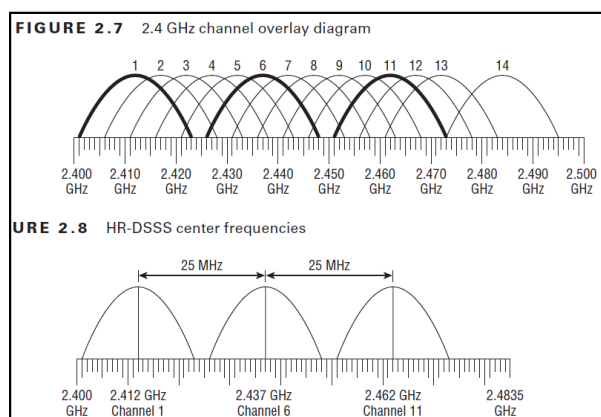


Рис 13. Диапазон частот «2.4 ГГц»

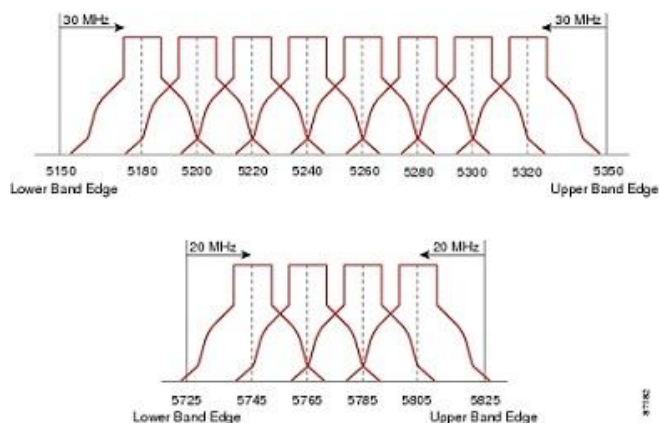


Рис 14. Диапазон частот «5 ГГц»

Как видно из рисунков 13–14, при работе нескольких мобильных устройств от отдельных источников Wi-Fi сети диапазон «5 ГГц» более свободен от взаимных помех соседних каналов, чем диапазон «2.4 ГГц». Современные мобильные телефо-

ны оснащены модулями Wi-Fi (стандарт 802.11ac) позволяющими работать в одном из двух частотных диапазонов в отличие от стандартов предыдущих моделей мобильных телефонов, работающих только в диапазоне «2.4 ГГц» [12].

Модуль Bluetooth может выполнять обмен данными между двумя совместимыми устройствами, например, между двумя мобильными телефонами, передача данных на вспомогательное оборудование, например, принтер, обеспечение стабильной синхронизации мобильного телефона и Bluetooth-гарнитуры в режиме звонка. Диапазон частот модуля Bluetooth находится в полосе 2400 – 2483.5 МГц и разбит на 79 каналов шириной 1 МГц каждый. Стоит отметить, что количество используемых каналов модуля будет зависеть от страны, в которой такой модуль будет применяться. Например, в Японии, Испании и Франции количество свободных для использования каналов Bluetooth – 23, а для большинства стран Европы и России – 79. В режиме передачи данных используется метод расширения спектра сигнала при помощи частотных скачков [13].

Таблица 3. Параметры сетей беспроводной связи

Модуль	Диапазон частот, МГц		Количество каналов	Разнос каналов
GSM	GSM900	876 – 915 / 921 – 960	390	200 кГц
	GSM1800	1710 – 1785 / 1805 – 1880	750	
	GSM1900	1850 – 1910 / 1930 – 1990	600	
Bluetooth	2400 – 2483.5		79 (23)	–
Wi-Fi	2.401 – 2483		14	5 МГц
	5150 - 5835		24	20 МГц
FM	87.5...108		~ 200	100 кГц

Данные таблицы 3 и рисунок 10 дают представление о технических характеристиках используемых синтезаторов частот. Речь идет о малых габаритах, так как синтезаторы интегрированы в микросхему и потреблении синтезатора, поскольку потребление синтезатора включено в общее потребление микросхемы. Производители мобильных телефонов стремятся уменьшить не только размеры телефонов, но и снизить потребление энергии аккумулятора, за счет использования более миниатюрных микросхем с высокой интеграцией и меньшим потреблением.

Серьезные требования при разработке модулей предъявляются к «чистоте» спектра и низкому уровню фазовых шумов на выходе синтезатора, что обуславливает использование синтезаторов косвенного синтеза, на основе кольца фазовой автоподстройки частоты (ФАПЧ). Диапазон выходных частот такого синтезатора определяется диапазоном перестройки частоты входящего в его состав генератора управляемый напряжением (ГУН). К примеру, мобильный телефон может работать во всех трех диапазонах GSM, и для перекрытия этих диапазонов необходимо использовать несколько узкополосных ГУН либо один широкополосный ГУН, что является более актуальным решением. В связи с тем, что перестройка частоты приёмопередатчика осуществляется изменением частоты синтезатора, частотный разнос каналов определяет шаг перестройки частоты синтезатора, а достаточно большие его значения (100 кГц, 200 кГц, 5 МГц, 20 МГц) говорят о том, что синтезатор обладает высоким быстродействием.

## Радиолокационные станции с АФАР

В различных наземных (стационарных и подвижных), корабельных, авиационных и космических РЭС широко применяются РЛС с АФАР [14-16], которые в общем случае включают в себя антенную решетку, приемо-передающий модуль (ППМ), СВЧ распределительную систему, СВЧ приемник и генератор, блок цифровой обработки и управления лучом (рис. 15). Стоит отметить, что антенная решетка может состоять из тысячи элементов (антенн) и каждому соответствует ППМ. Модуль, изображенный на рисунке 16, состоит из двух каналов – приемного и передающего, и в каждом канале находятся усилитель, аттенюатор и фазовращатель. Управление амплитудным и фазовым распределением АФАР происходит путем подачи управляющих сигналов на аттенюатор и фазовращатель в каждом ППМ отдельно. ССЧ выступает в качестве источника СВЧ сигнала в режиме передачи и в качестве гетеродина в режиме приема.

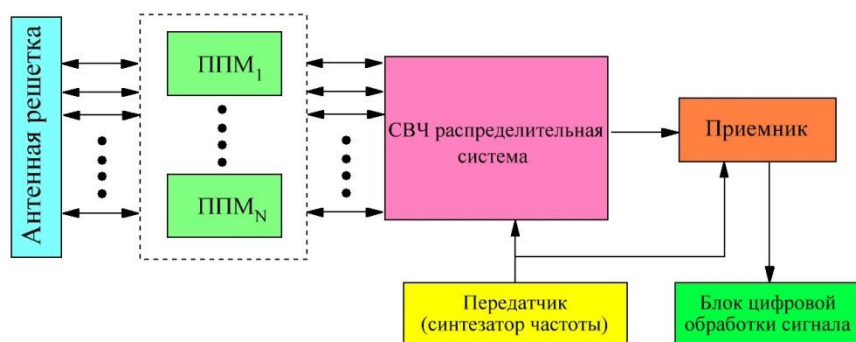


Рисунок 15. Структурная схема АФАР

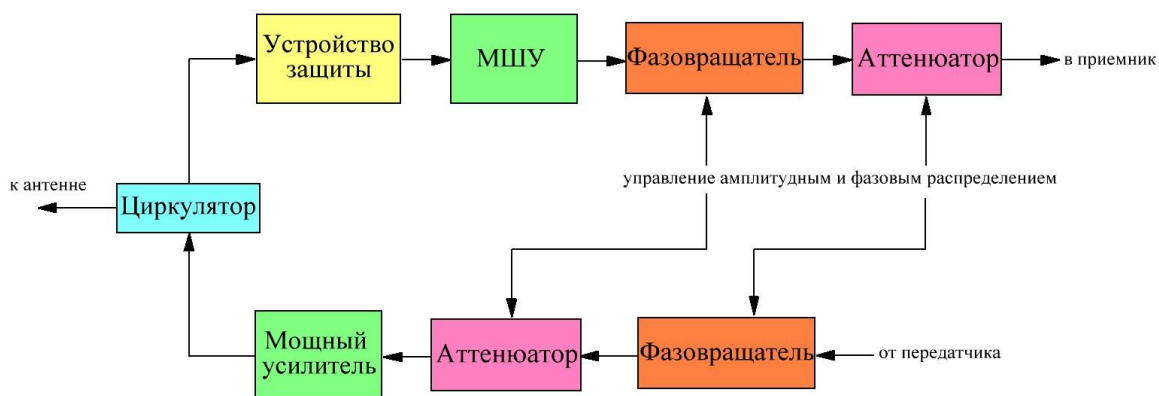


Рисунок 16. Структурная схема ППМ

Важнейшими требованиями при разработке РЛС с АФАР являются малые массогабаритные характеристики, низкое электропотребление и низкая стоимость. Место, где будет применяться данная система, накладывает дополнительное ограничение на вышеперечисленные требования. Например, если радиолокатор будет использоваться в носовой части самолета, то параметры грузоподъемности самолета накладывают ограничение на его массогабаритные характеристики, а, следовательно, и на все его составные части (ППМ, приемная и передающая часть РЛС). Стоит учитывать, что антенная решетка имеет сотни – тысячи элементов в антенном полотне, а каждому элементу или группе элементов решетки должен соответствовать свой ППМ. Например, в бортовом радиолокаторе «Жук–А» с АФАР [17-18], разработанный компанией «Фазотрон–НИИР» для самолета МиГ–35, количество ППМ равнялось 680 при антенной решетке диаметром 600 мм. Радиолокатор «Жук–А» представлен на рисунках 17-18.

Ограничение по электроснабжению во время полета и обеспечению непрерывной работы всех его радиолокационных систем накладывает жесткие требования на потребление составных частей РЛС.



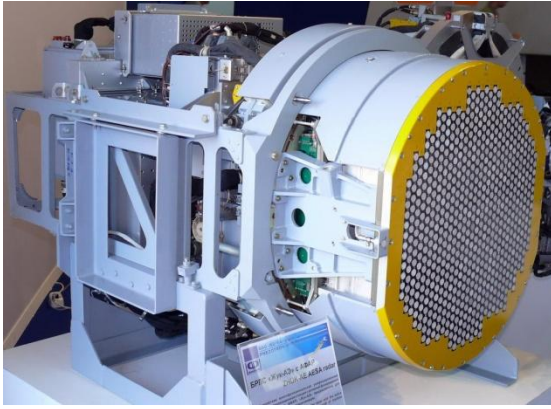


Рис. 17. Бортовая РЛС «Жук – А»



Рис. 18. АФАР в носовой части МИГ-35

Одним из основных направлений увеличения технических и функциональных возможностей АФАР является расширение рабочей полосы частот системы [19]. В качестве антенн для антенной решетки применяются также и щелевые антенны, например антенна Вивальди, обладающая хорошими частотными характеристиками в широкой полосе частот. ВППМ необходимо применять широкополосные усилители, фазовращатели и аттенюаторы. Одним из основных проблем, с которыми сталкиваются разработчики, являются узкополосность фазовращателей. Фазовращатели должны обладать высокой точностью установки фазы, быстродействием, малыми потерями, малыми массогабаритными характеристиками и др. На сегодняшний момент, разрабатываются микрофазовращатели на основе микроэлектромеханических систем (МЭМС) [20], которые работают на СВЧ (3÷30 ГГц), но имеют узкую полосу рабочих частот (не более 1 ГГц) и большие габариты.

Одним из перспективных направлений развития АФАР является цифровая антенная решетка (ЦАР) [21]. Отличительная особенность ЦАР заключается в том, что управление амплитудно-фазовым распределением и формирование диаграммы направленности осуществляются цифровыми методами. Это позволяет не только

исключить фазовращатели и аттенюаторы из ППМ, но и формировать и принимать сигналы в каждом ППМ отдельно. Основой построения ЦАР являются цифровой приемо-передающий модуль (ЦППМ), изображенный на рисунке 19.

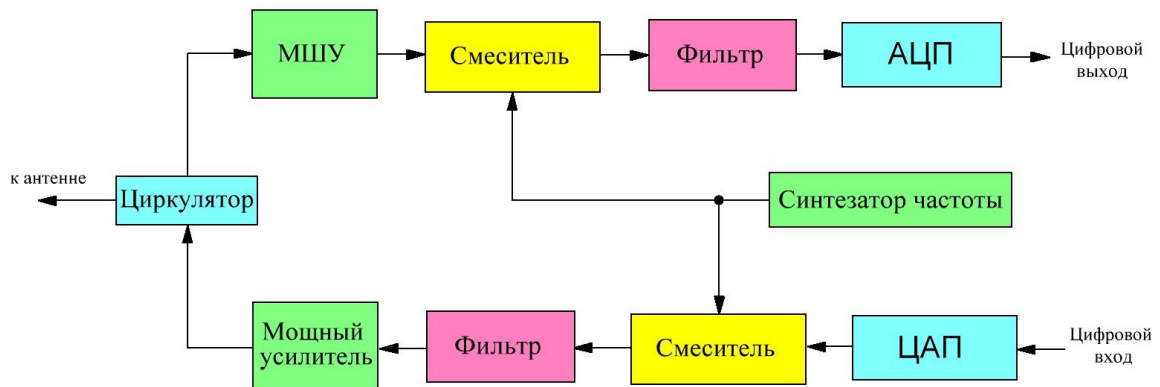


Рис. 19. Структурная схема ЦППМ

В состав ЦППМ, в общем случае, входит циркулятор, два канала – передающий и приемный, в каждом из которых располагаются усилители, преобразователи частоты с общим ССЧ и, преобразующие в цифровой или аналоговый вид сигнала, элементы – ЦАП или АЦП. Также стоит отметить, что для некоторых задач ЦАР может быть пассивной системой, ЦППМ которого состоит только из приемного канала. Расширение рабочей полосы частот системы происходит за счет использования широкополосного или сверхширокополосного ССЧ, сигнал которого используется для преобразования в область верхних или нижних частот передаваемого или принимаемого сигнала радиолокатора.

Поскольку требования к ЦППМ не отличаются от требований к ППМ, то они определяют требования к ССЧ, который должен обладать также малыми массогабаритными характеристиками, низким энергопотреблением и низкой стоимостью.

Серьезные требования предъявляются к чистоте спектра сигнала (уровень спектральных побочных составляющих) и уровню фазовых шумов ССЧ. Высокий уровень фазового шума ограничивает рабочие характеристики приемной системы [22-23], в то время как высокий уровень побочных составляющих снижает возможность обработки принимаемого сигнала.

Таблица 4

Шаг сетки частот, кГц	2	20	100	1000
Число синтезируемых частот	$10^6$	$10^5$	$2 \cdot 10^4$	$2 \cdot 10^3$
Время синтеза всех частот, с	10	1	$2 \cdot 10^{-1}$	$2 \cdot 10^{-2}$

К высокому быстродействию и малому шагу сетки частот ССЧ не всегда предъявляются высокие требования. Пример таких требований [19] к ССЧ в ЦППМ приведен в таблице 4.

### **Заключение**

В статье были рассмотрены такие РЭС как пеленгаторы, измерительная техника, мобильные телефоны и РЛС с АФАР. Для каждого вида РЭС были приведены структурные схемы, технические данные о возможностях РЭС, анализ их работы, и требования, предъявляемые при разработке или модернизации. Было показано, что требования к РЭС определяют требования к применяемым в них ССЧ. В области мобильных средств связи основными требованиями являются уменьшение массогабаритных характеристик и электропотребление микросхем, входящих в состав мобильных устройств, включая ССЧ. Для качественного развития измерительные устройства требуют разработок качественных сверхширокополосных ССЧ, а также уменьшения времени перестройки частоты до микросекундного или даже наносекундного.

кундного диапазона. Системы радиолокации требуют не только высокого быстродействия, но также низких уровней спектральных побочных составляющих и фазовых шумов широкополосных ССЧ. Особенно для систем радиолокации, использующих активные фазированные антенные решетки, критичными параметрами ССЧ являются массогабаритные характеристики, электропотребление и стоимость.

Для выполнения всех вышеперечисленных требований, применяют ССЧ с цифровым кольцом ФАПЧ, поскольку их достоинства заключаются в широком диапазоне выходных перестраиваемых частот, лучшей «чистоте» спектра выходного сигнала и наличии возможности достижения малого уровня фазовых шумов [24-25] при низком потреблении микросхем. Такое предпочтение также связано с тем, что микросхемы синтезаторов, основанные на прямом цифровом синтезе (DDS), имеют верхнюю граничную частоту 1,5 ГГц и использование различных схемотехнических решений для увеличения верхней границы частотного диапазона приводит к значительному ухудшению чистоты спектра DDS. Стоит отметить также, что DDS имеет высокий уровень фазового шума и высокое потребление, по сравнению с микросхемами ЦФАПЧ, при работе микросхемы на высоких частотах.

Тем не менее, ЦФАПЧ не обладает таким достоинством DDS, как высокая скорость переключения частот при достаточно малом шаге перестройки частоты, столь необходимой в быстродействующих РЭС. На основании этого актуальным направлением исследований и разработок широкополосных и малошумящих ЦФАПЧ является направление повышения быстродействия синтезатора при малом шаге сетке частот.

## Библиографический список

1. Мерфи Е., Слэттери К., Власенко А. Прямой цифровой синтез в тестовом, измерительном и коммуникационном оборудовании // Компоненты и технологии. 2006. № 61. С. 52 – 55.
2. Криков Д.С., Добычина Е.М. Способы построения и элементная база быстродействующих широкополосных синтезаторов частот // Электросвязь. 2017. № 4. С. 52 - 57.
3. Иркос. Каталог «Технические средства радиомониторинга». URL: <http://www.ircos.ru>
4. Мобильная станция радиоконтроля «Скорпион-М». URL: <http://doc.knigi-x.ru>
5. Стационарная измерительная станция радиомониторинга и пеленгования "АРК-ССИ (АРЧА-И), АРК-ССИН (АРЧА-ИН)". URL: <http://www.bnti.ru>
6. Компания Keysight Technologies. URL: <https://www.keysight.com>
7. Компания Rohde&Schwarz. URL: <https://www.rohde-schwarz.ru>
8. Векторный анализатор электрических цепей R&SZVA. URL: <https://www.rohde-schwarz.ru>
9. Генератор сигналов СВЧ-диапазона SMF100A. URL: <http://www.niphrit.ru>
10. Обмен данными. ВЧ приемопередатчик. URL: <http://www.symmetron.ru>
11. Берлин А.Н. Цифровые сотовые системы связи. – М.: Эко-Трендз, 2007. – 296 с.
12. Краткий обзор технологии Wi-Fi. URL: <http://pandia.ru>

13. Изучение радиочастотной части для коротких расстояний беспроводной системы передачи данных Bluetooth. URL: <http://infopedia.su>
14. Генов А.А., Осипов В.В., Савилкин С.Б. Принципы реализации сети спутниковой связи стандарта DVB-RCS с пространственно-частотно-временным разделением ресурса на основе многолучевых АФАР X-диапазона // Труды МАИ. 2016. № 87. URL: <http://trudymai.ru/published.php?ID=69734>
15. Воскресенский Д.И., Овчинникова Е.В., Шмачилин П.А. Бортовые цифровые антенные решетки и их элементы. – М.: Радиотехника, 2013. - 208 с.
16. Воскресенский Д.И. Устройства СВЧ и антенны. Проектирование фазированных антенных решеток. – М.: Радиотехника, 2012. - 744 с.
17. На истребителях МиГ-29 поставят радары с АФАР. URL: <http://www.arms-expo.ru>
18. БРЛС с активной фазированной антенной решеткой (АФАР) «ЖУК-А». URL: <http://bastion-karpenko.ru>
19. Добычина Е.М., Малахов Р.Ю. Цифровые антенные решетки для бортовых радиолокационных систем // Научный вестник МГТУ ГА. 2012. № 186. С. 176 - 183.
20. Д.М. Косьмин, И.В. Котельников, В.Н. Осадчий, В.В. Лучинин, А.Б. Козырев. Фазовращатели для связных фазированных антенных решеток диапазона частот 2÷30 ГГц. URL: [http://mwelectronics.ru/2012/Poster/C22\\_D.M.%20Kos'min\\_Fazovraschateli%20dlya%20svyazny%60h](http://mwelectronics.ru/2012/Poster/C22_D.M.%20Kos'min_Fazovraschateli%20dlya%20svyazny%60h)

21. Добычина Е.М., Малахов Р.Ю. Цифровой приемо-передающий модуль активной фазированной антенной решетки // Научный вестник МГТУ ГА. 2014. № 209. С. 117 - 123.
22. Agilent Technologies. Методы измерения фазового шума. URL: <http://radiorf.ru>
23. Бельчиков. С. Фазовый шум: как спуститься ниже -12 дБн/Гц на отстройке 10 кГц в диапазоне частот до 14 ГГц или Борьба за децибелы // Компоненты и технологии. 2009. № 5. С. 139 - 146.
24. Манасевич В. Синтезаторы частот. Теория и проектирование. - М.: Связь, 1979. - 384 с.
25. Рыжков А.В., Попов В.Н. Синтезаторы частот в технике радиосвязи. – М.: Радио и связь, 1991. - 264 с.