

УДК 515.2

Дискретные модели обеспечения зон обслуживания и автоматизированной компоновки летательных аппаратов

Е Вин Тун*, Маркин Л.В.**

Московский авиационный институт (национальный исследовательский университет), МАИ, Волоколамское шоссе, 4, Москва, А-80, ГСП-3, 125993, Россия

**e-mail: yewintun590@gmail.com*

***e-mail: markinl@list.ru*

Аннотация

В статье рассмотрено решение проблемы автоматизации проектирования компоновок приборного оборудования в технических отсеках летательных аппаратов (ЛА) с учетом технологичности, под которой понимается обеспечение зон обслуживания. Цель исследования - разработка методов и алгоритмов, обеспечивающих доступ монтажных инструментов и рабочее пространство при монтаже и техническом обслуживании уже размещенного оборудования. Метод решения - геометрическое моделирование как размещенных объектов, так и монтажного оборудования и траектории его перемещения. Таким образом как монтажное оборудование, так и траектории перемещения рассматриваются как компоновочные объекты, пересечение которых с другими объектами недопустимо. В качестве метода моделирования использованы рецепторные геометрические модели, дискретизирующие пространство размещения. Выбор рецепторных моделей обусловлен тем, что твердотельная модель всех мгновенных положений монтажного

инструмента в процессе его доставки и работы является геометрически чрезвычайно сложной. На основании рецепторной расчетной модели разработана процедура определения траектории перемещения монтажного инструмента или же установление факта невозможности обслуживания конкретного объекта, что говорит о неудовлетворительном (нетехнологичном) данном конструктивном решении.

Ключевые слова: геометрические модели, рецепторные модели, автоматизированное проектирование, приборное оборудование, летательные аппараты, монтажные инструменты, зона обслуживания, траектория перемещения.

Введение

При проектировании, изготовлении и обслуживании авиационной и космической техники, отличающейся высокой плотностью компоновки, является актуальной задачей обеспечение зон обслуживания размещаемого оборудования. Оно необходимо не только для того, чтобы обеспечить нормальные условия монтажа-демонтажа и обслуживания размещенной техники, но и ее нормального функционирования. Пример технического отсека современного самолета приведен на рисунке 1 *a*, из которого видно, насколько плотно размещены эти приборы. Желание конструкторов разместить оборудование наиболее компактно наталкивается на невозможность смонтировать и проводить техническое обслуживание этих приборов (замену, профилактику, регулировку, тестирование).

Если эти операции даются обслуживающему персоналу с большим трудом, то говорят о неремонтопригодности данной конструкции, что является серьезным упреком конструктору. Дополнительную сложность вызывает то, что техническому персоналу зачастую обслуживание оборудования приходится производить не в самых удобных позах (рисунок 1 б).



а)



б)

Рисунок 1 - Пример технического отсека самолета Ту-22 (*а*), вынужденное положение авиатехника при обслуживании неремонтопригодного отсека (*б*)

В данной работе рассматривается автоматизация проектирования внутренней компоновки летательных аппаратов (ЛА) с учетом требования технологичности. Под технологичностью мы будем понимать удобство доступа к размещаемым инструментам в процессе монтажа (с учетом специального монтажного оборудования), а также возможность обслуживания размещенного оборудования в процессе эксплуатации и последующего демонтажа. Также под технологичностью

мы будем понимать возможность подхода наладчика со специальным инструментом для регулировки размещенного оборудования в процессе эксплуатации.

Актуальность такого исследования обусловлена тем, что автоматизация компоновки в настоящее время осуществляется использованием переборных алгоритмов, в результате работы которых из многих вариантов размещения оставляются те, которые имеют рекордные показатели эффективности по одному из параметров оптимизации размещения (максимальная плотность компоновки, заданное положение центра масс (ЦМ) и др.) [1, 2].

До недавнего прошлого решение этого вопроса осуществлялось натурным моделированием, при котором создавался физический макет проектируемого изделия, после чего группа специалистов (макетная комиссия) решала, насколько удачной оказалось компоновка оборудования. Если макетная комиссия находила такое размещение оборудования удовлетворительным, то такое конструктивное решение повторялось в реальных изделиях, если нет - то изготавливался новый макет с другим вариантом компоновки.

При очевидной наглядности этого метода его использование связано с большими затратами времени и материальных ресурсов на физическое моделирование. Поэтому актуальной задачей является компьютерное моделирование процесса обслуживания размещенного оборудования в технических отсеках летательных аппаратов.

С развитием цифровых технологий (прежде всего систем геометрического моделирования) появилась возможность создания электронного макета изделия как

твердотельной модели самого отсека ЛА и всех размещенных в нем объектов. Преимуществом такого подхода является не только возможность визуализации всех конструктивных решений (вплоть до выпуска чертежей), но и возможность определения взаимного пересечения всей сформированной конструктором сцены. Такими возможностями обладают практически все современные системы геометрического моделирования (КОМПАС, SolidWorks, AutoCAD и др.). Но и эти возможности не решают вопроса оценки технологичности размещения оборудования, так как не дает рекомендаций, как "протащить" в рабочую зону монтажный инструмент, хватит ли там для него рабочего пространства и способен ли человек управлять инструментом в том ограниченном пространстве.

Так как задача автоматизации размещения оборудования является классической геометрической задачей размещения, то и наиболее эффективные ее решения следует искать в библиотеке методов геометрического моделирования.

1 Постановка задачи исследования

Сущность используемого нами методологического подхода заключается в моделировании пространственных перемещений оборудования, необходимого для выполнения работ по обслуживанию данных агрегатов. Для каждого агрегата определяется набор необходимого для его монтажа-демонтажа оборудования (отвертки, гаечные ключи, специальные монтажные инструменты и т.п. - рисунок 2), на основании чего формируется геометрическая модель этого оборудования. Далее определяются необходимые движения как для самого процесса монтажа (например,

вращательные движения гаечного ключа), так и процесса доставки монтажного инструмента в рабочую точку. Таким образом, моделирование этого процесса является достаточно сложной задачей геометрического моделирования.



а)



б)

Рисунок 2 - Типовой набор ручного монтажного оборудования: *а* - ручного, *б* - электрического

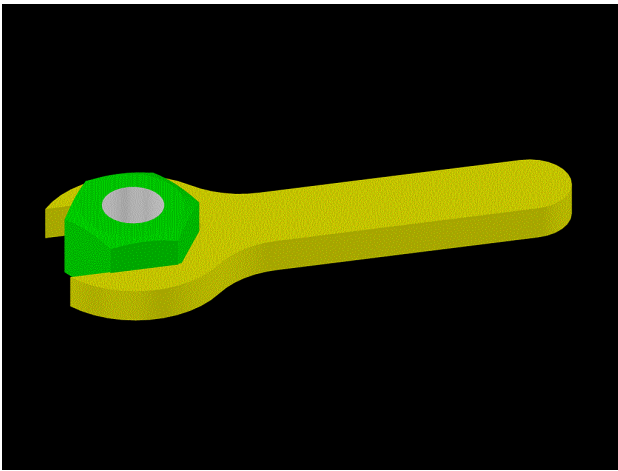
Для решения поставленной задачи также будем использовать рецепторную модель, к преимуществам которой относится поразительно простое определение условия взаимного пересечения объектов, описанных такими моделями. В нашем исследовании создается рецепторная геометрическая модель не только монтажного оборудования, но и всей траектории его перемещения в рабочую точку и рабочих движений этого оборудования в процессе монтажа-демонтажа. Так, если с помощью монтажного инструмента нам необходимо совершать вращательные движения (рисунок 3), то при компоновке мы должны обеспечить пространство не только для самого инструмента, но и для необходимых манипуляций с ним.



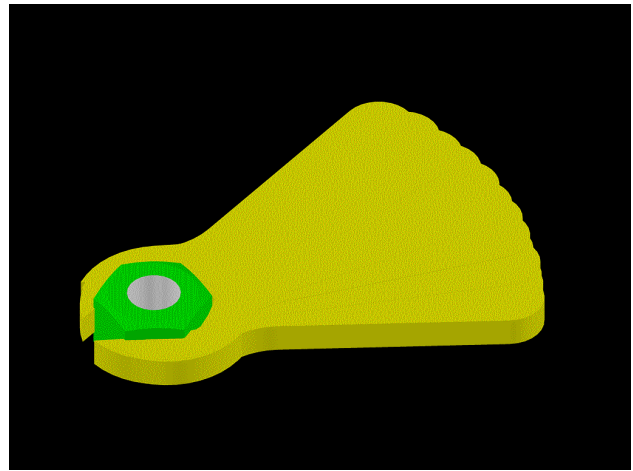
Рисунок 3 - Монтажный инструмент и необходимое пространство для его использования

Суть предлагаемого нами метода моделирования зон обслуживания в том, что, например, для случай, представленного на рисунке 3 мы должны представить геометрической моделью не только сам монтажный инструмент (рисунок 4 а), но и необходимое пространство для его использования (рисунок 4 б). В последнем случае оно будет представлять из себя геометрическую модель, объединяющую совокупность последовательных мгновенных положений монтажного инструмента при совершении им необходимых рабочих движений.

Однако перед использованием монтажный инструмент должен быть доставлен в рабочую точку, например посредством плоскопараллельного перемещения. В этом случае совокупность мгновенных перемещений имеет вид, представленный на рисунке 5.



a)



б)

Рисунок 4 - Монтажный инструмент (*a*) и геометрическая модель его движения как совокупность мгновенных положений (*б*)

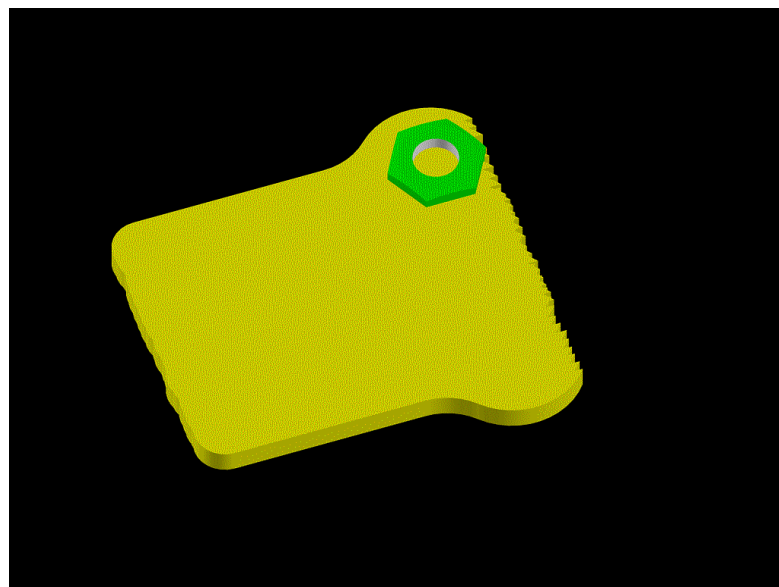


Рисунок 5 - Геометрическая модель плоскопараллельного перемещения монтажного инструмента

Сущность нашего подхода в том, что вся траектория перемещения и рабочего пространства монтажного инструмента рассматривается в нашем исследовании как компокуемый объект, который необходимо рационально разместить среди уже размещенного оборудования летательного аппарата (рисунок 6). Невозможность

такого размещения автоматически означает принципиальную невозможность осуществления нормального использования этого монтажного оборудования в рабочей зоне.

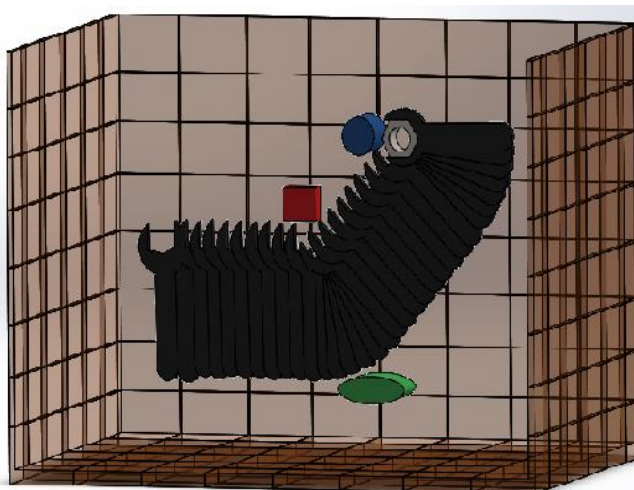


Рисунок 6 - Геометрическая модель перемещения инструмента в рабочую точку и выполнения рабочего движения

С математической точки зрения корпус технического отсека ЛА и все размещенные (скомпонованные объекты) f_i можно рассматривать как область пространства множество F , элементами которого и являются f_i , т.е. $f_i \in F$.

Для обслуживания какого-либо уже размещенного объекта f_i необходим монтажный инструмент, геометрическую форму которого опишем как объект φ_u , траектория его доставки к месту использования φ_d и необходимое рабочее пространство для использования этого инструмента φ_p . Все три эти компонента представляют собой твердотельные геометрические модели и в совокупности занимают пространство Φ , т.е. являются элементами множества $\varphi_u + \varphi_d + \varphi_p \in \Phi$.

Пространство Φ - это и есть то пространство, которое необходимо для обслуживания размещенного объекта f_i .

Итак, если в нашей сцене F мы сможем разместить пространство Φ , то обслужить соответствующий скомпонованный объект можно, если нельзя разместить Φ , то и обслужить соответствующий объект нельзя. В математических символах это можно описать как $F \cap \Phi \equiv \emptyset$ (т.е. пересечение множеств F и Φ является пустым).

При этом нами приняты следующие допущения:

- не учтены (как размещаемый объект φ) руки монтажника. Понятно, что если в рабочую зону мы сможем занести инструмент, но не сможем потом дотянуться до него, то никакая работа с этим инструментом просто невозможна;

- не учтена некоторая неопределенность траектории доставки φ_0 . Наш житейский опыт работы с техникой подсказывает, что если в труднодоступное место с первого раза не удастся перенести инструмент, то путем проб и ошибок нам, как правило, удастся найти совокупность мелких движений и поворотов, в результате которых все таки удастся доставить инструмент в нужную нам точку;

- также не учтена некоторая неопределенность рабочих движений инструмента. Если, например, при затягивании гайки из-за уже размещенных предметов мы не сможем совершить круговое (360°) движение гаечным ключом, то мы сможем затянуть эту же гайку чуть медленнее поворотом гаечного ключа на меньший угол в свободном для этого пространстве.

Таким образом, с учетом описанных ограничений, мы имеем сложную

эвристическую задачу геометрического моделирования. Преодоление всех этих ограничений, прежде всего формирование эвристик, генерирующих возможные траектории доставки инструмента в зону их использования, представляет предмет дальнейшего исследования.

2 Использование рецепторного метода геометрического моделирования в задачах обеспечения зон обслуживания

Для решения поставленной задачи также будем использовать рецепторную модель, к преимуществам которой относится поразительно простое определение условия взаимного пересечения объектов, описанных такими моделями. Особенности рецепторных геометрических моделей (также называемых «матричными», «бинарными», «перечисления элементов пространства» и т.д), также как и их применение в разных задачах автоматизированного проектирования достаточно подробно была описана в наших более ранних работах. Сущность рецепторного метода - разбиение компоновочного пространства на отдельные области в виде параллелепипедов (рецепторы - по западной терминологии **Voxel**), для каждой из которых в памяти компьютера присваивается значение «0» если она является свободной от размещенных объектов и доступна для размещения и «1» - если область уже занята размещенным объектом или коммуникацией к нему. Этот метод, сравнивая значения рецепторов, позволяет легко определять пересечение объектов.

Для плоского случая поле рецепторов представляет собой однородную

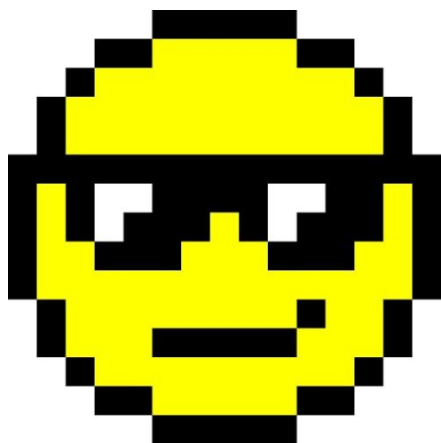
прямоугольную сеть $m \times n$, каждая клетка которой рассматривается как отдельный рецептор, который может иметь два состояния – «0» или «1». Математически рецепторная геометрическая модель описывается множеством $A = \{a_{i,j}\}$, где

$$a_{i,j} = \begin{cases} 1, & \text{если рецептор возбужден,} \\ 0, & \text{если рецептор не возбужден} \end{cases}$$

Рецептор считается невозбужденным, если через него не проходит граница объекта и он не принадлежит внутренней области (рисунок 7 а). Трехмерные объекты описываются трехмерной матрицей $A = \{a_{i,j,k}\}$ размерностью $m \times n \times p$ (рисунок 7 б).

Очевидно, что точность описания геометрической формы объекта зависит от выбранной нами дискретности рецепторной матрицы. Этот метод геометрического моделирования был предложен в начале 70-х годов прошлого века белорусским ученым Зозулевичем Д.М. [3, 4], но в те он годы не получил распространения из ограниченных возможностей ЭВМ по памяти и быстродействию. В дальнейшем, в связи с развитием производительности вычислительной техники, рецепторные геометрические модели нашли свое практическое применение. Исследование и разработка рецепторных геометрических моделей для различных случаев применения была проведена в работах отечественных ученых Горелика А.Г., Герасименко Е.П., Клишина В.В., Рогозы Ю.А., Пащенко О.Б., Толока А.В., Ситу Лина, Ньи Ньи Хтуна, Куи Мин Хана, а также ряда иностранных авторов – Гаргантини И. (Gargantini I.), Реквишы А.А.Г., (Requcha A.A.G.) и ряда других. В настоящее время рецепторные (воксельные) геометрические модели находят все

более широкое применение в компьютерной графике.



a)



б)

Рисунок 7 - Рецепторная модель 2D-объекта (*a*) и 3D-объекта (*б*)

Рецепторный метод имеет как свои достоинства, так и недостатки. К очевидным недостаткам следует отнести дискретность модели и потребность в больших объемах памяти СВТ для своей реализации, но сейчас увеличение памяти СВТ до любых объемов не представляет сложности ни технической, ни экономической. Другой сложностью является то, рецепторная геометрическая модель (РГМ) никогда не является изначальной. Размещаемые и уже размещенные изделия описываются конструктором, как правило, параметрическими геометрическими моделями (т.е. задающими вид объекта и его параметры - сфера радиусом R , параллелепипед размерами $a \times b \times c$ и т.д.). Проектант работает с параметрической моделью, содержащей описание вида примитива и значения его

основных параметров, что легко определяется из чертежа. Из литературных источников [1] известно, что 98% приборного оборудования ЛА имеют геометрическую форму, представляемую как композиция примитивов (рисунок 8). Поэтому возникает необходимость в дополнительном программном модуле «Параметрическая модель» ↔ «Рецепторная модель». Таким образом, рецепторную модель можно рассматривать как «внутримашинную».

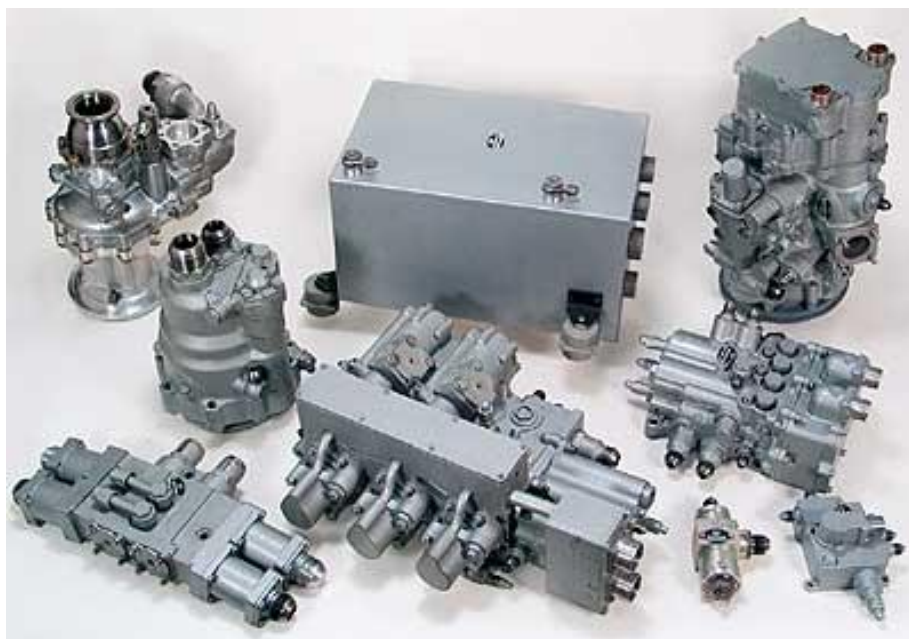


Рисунок 8 - Геометрическая форма типичного приборного оборудования, размещаемого в ЛА

Вопросы такого преобразования, правда применительно к особенностям решаемых ими прикладных задач, решены в работах Г.В.Корн [5], Ситу Лина [6], Ньи Ньи Хтуна [7] и Куи Мин Хана [8]. Однако в последнее время наметились пути получения рецепторной модели непосредственно из твердотельной (созданной, например, в SolidWorks), что значительно ускорит этот процесс.

3 Представление монтажных инструментов рецепторными моделями

Для того чтобы автоматизировать достижимость зон обслуживания с использованием рецепторных геометрических моделей, нам необходимо сделать заготовки рецепторных моделей монтажных инструментов (как ручных, так механизированных - электро- или пневмо-). Принцип создания таких рецепторных моделей по конкретным чертежам инструментов показан на рисунках 9 -12. Твёрдотельная модель помещается в рецепторную матрицу, преобразуется в набор рецепторов и внутримашинно хранится в виде многомерной матрицы из "1" и "0".

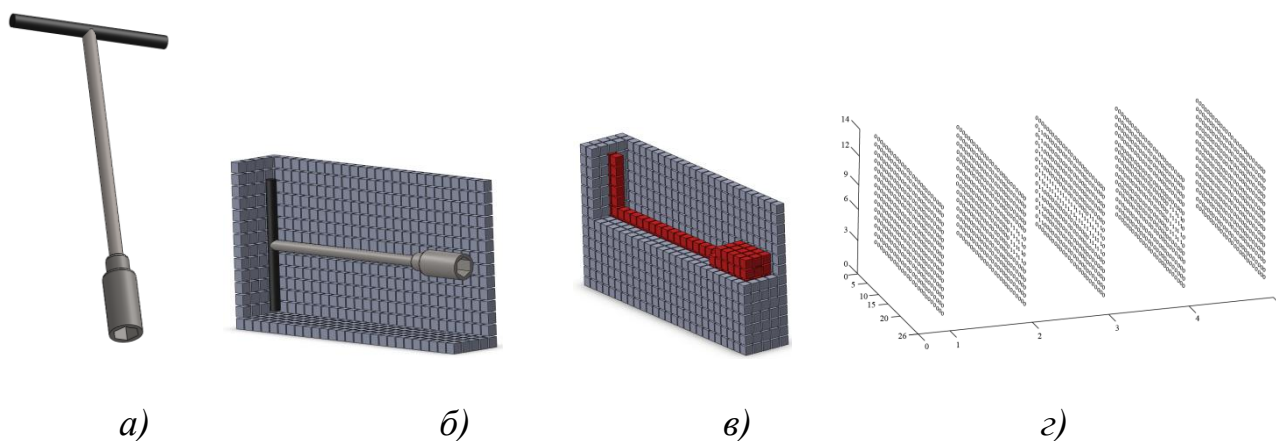


Рисунок 9 - Торцовый гаечный ключ Т-типа: *а* - внешний вид, *б* - погружение твердотельной модели в рецепторную матрицу, *в* - рецепторная модель, *г* - математическое представление рецепторной модели

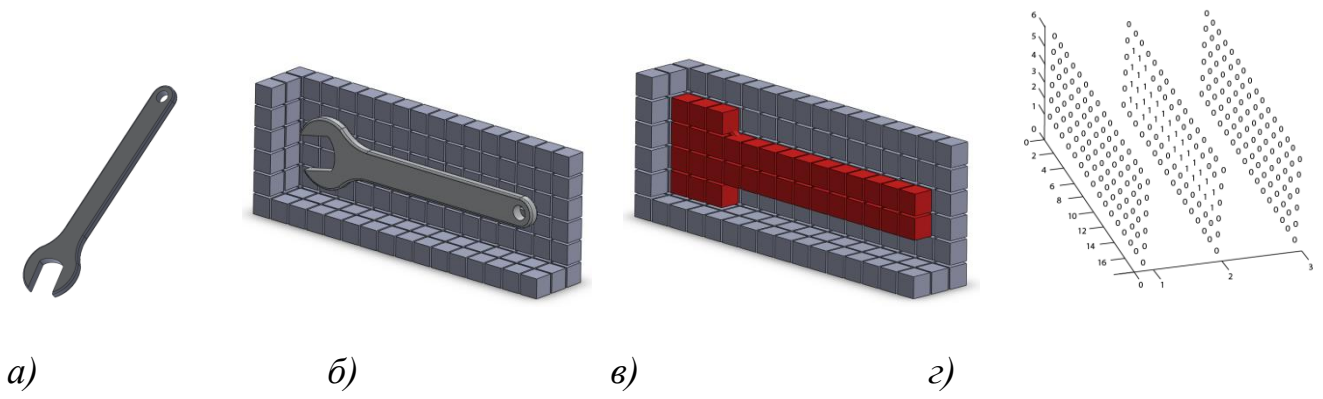


Рисунок 10 - Этапы получения рецепторной матрицы рожкового гаечного ключа

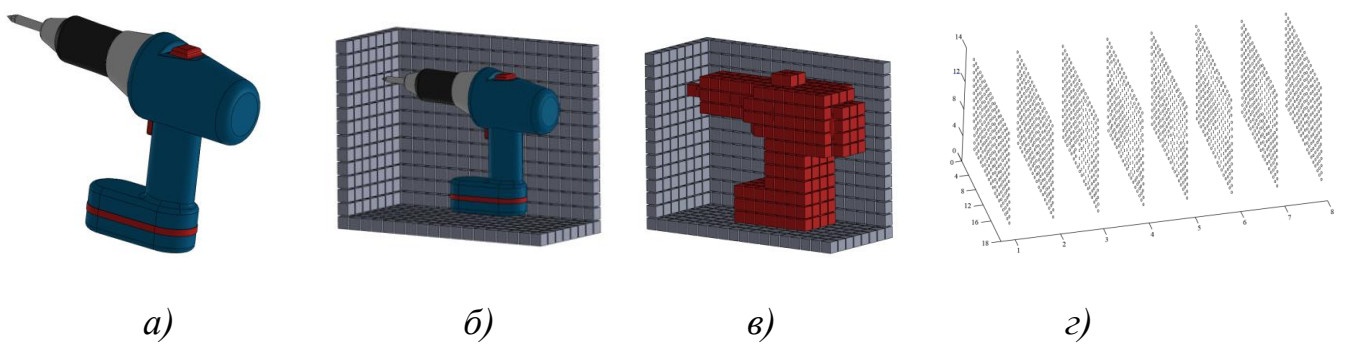
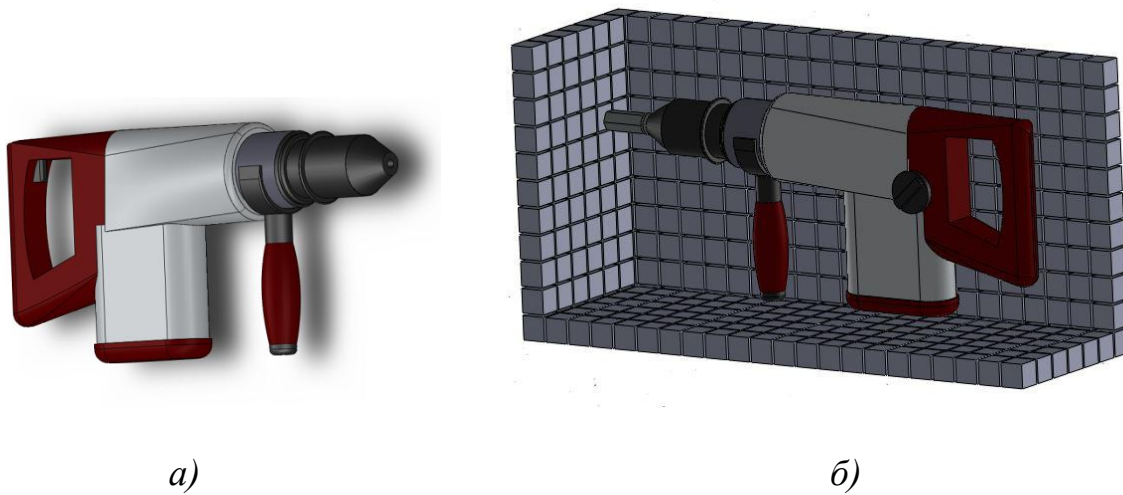
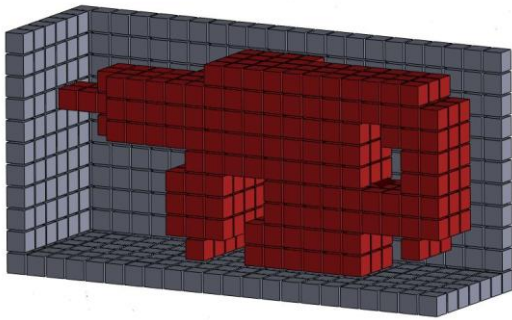
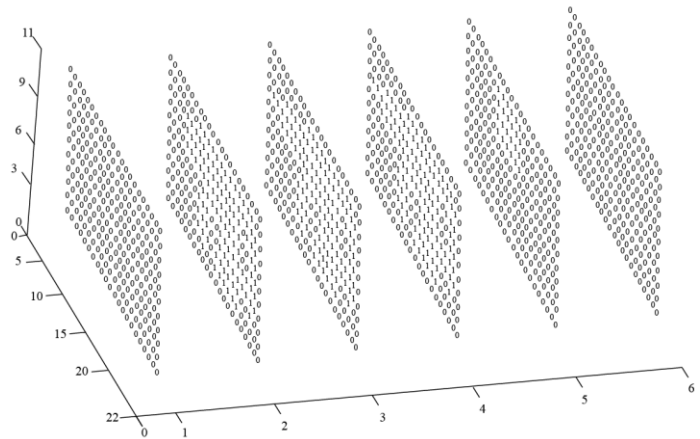


Рисунок 11 - Этапы получения рецепторной матрицы электрического шуруповерта





в)



г)

Рисунок 12 - Этапы получения рецепторной матрицы электрической дрели

Очевидно, что точность описания и, соответственно, потребность в компьютерных ресурсах будет определяться размерами рецепторов, но в нашем случае (на рисунках 9-12) размеры рецепторов монтажных инструментов для наглядности сильно увеличены. На практике будет достаточно дискретность описания формы (т.е. размер рецептора) 2..5 мм, что является разумным компромиссом.

Однако даже самого точного описания формы монтажных инструментов недостаточно для решения поставленной задачи. Необходимо формализовать соответствие каждой технологической операции монтажа используемому при этом инструменту с учетом следующих параметров:

1. Допустимого набора инструментов из всей базы данных, обеспечивающих выполнение требуемой монтажной операции;
2. Выбор из допустимого набора инструментов наиболее подходящего по критериям:

- производительности (определяется количеством однотипных монтажных операций);
- вида траектории перемещения инструмента при работе;
- наличия свободного рабочего пространства для выполнения монтажных работ;
- физических усилий со стороны монтажника (разные инструменты требуют различные усилий при выполнении одних и тех же работ).

Вся эта информация записывается в особые таблицы (матрицы инцидентности), из которых в процессе автоматизированного проектирования и выбираются допустимые для данной операции монтажные инструменты. Выбор из этих таблиц производится по показателям предпочтительности, в которые на основании экспертных оценок записаны предпочтения монтажников. Расчеты начинаются с "самого удобного в работе" монтажного инструмента из допустимых для этой операции, но если в результате расчетов выяснится, что он подходит для данной компоновки, то те же расчеты проделываются с менее удобным. Это происходит до исчерпания списка возможных инструментов, что говорит о невозможности выполнения требуемой операции в данном варианте компоновки.

4 Алгоритм автоматизированного определения технологичности компоновки

Как уже говорилось, под технологичностью компоновки мы понимаем возможность ее монтажа/обслуживания специализированными инструментами.

Ранее рецепторные модели как самих монтажных инструментов, так и их рабочих зон были созданы. Также мы имеем рецепторную модель технического отсека ЛА, в котором уже размещено оборудование. Менять расположение этого оборудования мы не можем, наша задача сейчас лишь оценить, насколько удачно оно расположено в с точки зрения возможности его обслуживания/монтажа. Укрупненная структурная схема проводимых расчетов представлена на рисунке 13.

Самым сложным на рисунке 13 является модуль "Перебор вариантов траекторий перемещения монтажного инструмента" . Именно в нем генерируются возможные траектории перемещения монтажного инструмента к месту его использования. Построение возможных траекторий перемещения начинается с самых простых (по прямой от начальной к конечной точке) и до все более сложных, учитывающих обход уже размещенного оборудования. Такой обход осуществляется как изменением возможно траектории, так и изменением ориентации в пространстве проносимого монтажного инструмента. Для этого разработаны эвристические алгоритмы, моделирующие действия монтажника по проносу инструмента в нужную точку. Подобный подход, также основанный на использовании рецепторных геометрических моделей, был разработан Ньи Ньи Хтуном для автоматической разводки каналовых поверхностей также среди уже размещенного оборудования [9].

Данное исследование является продолжением и развитием уже известных работ в области автоматизации проектирования размещения оборудования и оценки эргономики летательных аппаратов [10-11].

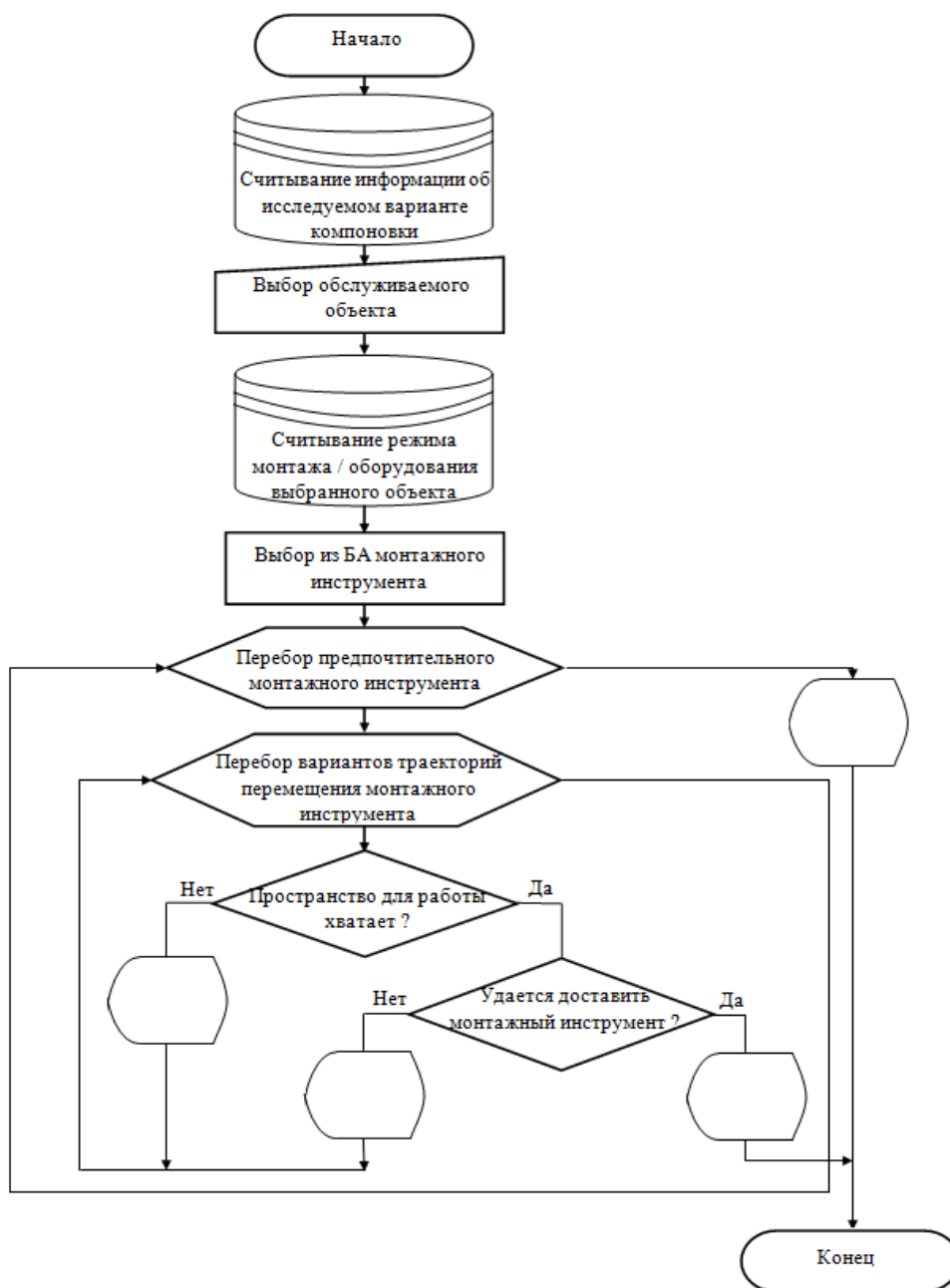


Рисунок 13 - Структурная схема алгоритма определения возможности обслуживания/монтажа размещенных приборов

Выводы и рекомендации

Предложен метод, позволяющий на основании рецепторной геометрической модели производить в автоматизированном режиме расчет возможности

обслуживания/монтажа приборного оборудования в техническом отсеке ЛА. Это достигается тем, что разработана библиотека рецепторных моделей как самого монтажного инструмента, так и его рабочих зон. Допустимые для данной операции монтажные инструменты также ранжируются по производительности и удобству работы. Также на основании эвристических алгоритмов формируется возможная траектория доставки монтажного инструмента к месту его использования. Эта траектория представляет собой твердотельную модель мгновенных перемещений монтажного инструмента по выбранной траектории.

Разработанная компоновка является технологичной (обслуживаемой), если совокупность всех трех твердотельных пространств (самого монтажного инструмента, его рабочей зоны и траектории перемещения к месту работы) не пересекает уже размещенные объекты. Именно рецепторные методы и позволяют сравнительно легко выявить такой факт пересечения уже размещенного приборного оборудования с чрезвычайно сложным по своей геометрической форме пространством перемещения монтажного инструмента. Возможность сравнительно легко определить факт пересечения всех объектов сцены, описанных рецепторными моделями, и является обоснованием выбора в нашем исследовании рецепторного метода геометрического моделирования.

Разработано математическое обеспечение на языке C#, реализующее описанные рецепторные геометрические модели, позволяющее оценить возможность обслуживания уже размещенного приборного оборудования в техническом отсеке ЛА.

Библиографический список

1. Гаврилов В.Н. Автоматизированная компоновка приборных отсеков летательных аппаратов. - М.: Машиностроение, 1988. -136 с.
2. Маркин Л.В. Геометрические моменты автоматизированной компоновки летательных аппаратов // Вестник Московского авиационного института. 2015. № 1. Т. 22. С. 47-56.
3. Зозулевич Д.М. Машинная графика в автоматизированном проектировании. - М.: Машиностроение, 1976. - 240 с.
4. Зозулевич Д.М., Шерлинг Д.Р. Методы реализации на ЭЦВМ теоретико-множественных операций над плоскими многосвязанными областями / В кн.: Вычислительная техника в машиностроении. – Минск: Изд. НТК АН БССР, 1969, с. 26-35.
5. Корн Г.В. Методы формирования рецепторных геометрических моделей и их применение при решении инженерно-геометрических задач. Автореф. дисс. на соиск. уч. степ. канд. техн. наук. - М.: МАДИ, 1990. - 22 с.
6. Ситу Л., Хтун Н.Н., Маркин Л.В. Рецепторные геометрические модели в задачах автоматизированной компоновки технического отсека легкого самолета // Труды МАИ. 2011. № 47. URL: <http://trudymai.ru/published.php?ID=26825>
7. Ньи Н.Х., Маркин Л.В., Соседко А.А. Применение рецепторных геометрических моделей в задачах автоматизированной компоновки авиационной техники // Труды МАИ. 2014. № 72. URL: <http://trudymai.ru/published.php?ID=47438>

8. Куи М.Х., Маркин Л.В. Расчет взаимного затенения солнечных антенн космических летательных аппаратов // Труды МАИ. 2017. № 93. URL: <http://trudymai.ru/published.php?ID=80474>
9. Ньи Ньи Хтун. Разработка и исследование рецепторных геометрических моделей телесной трассировки. Автореф. дисс. ... канд. техн. наук. —М., МАИ, 2014. —26 с.
10. Евдокименков В.Н., Ким Р.В., Якименко В.А. Согласование технического и биологического сегментов эргатической системы «самолет-летчик» с использованием нейросетевого подхода // Труды МАИ. 2016. № 89. URL: <http://trudymai.ru/published.php?ID=73313>
11. Спиридонов И.Б. Метод анализа контролепригодности эксплуатационной модели самолета // Труды МАИ. 2015. № 83. URL: <http://trudymai.ru/published.php?ID=62029>