

РОССИЙСКАЯ ФЕДЕРАЦИЯ



ПАТЕНТ

НА ПОЛЕЗНУЮ МОДЕЛЬ

№ 133986

КИНЕТИЧЕСКИЙ НАКОПИТЕЛЬ ЭНЕРГИИ С МАГНИТНЫМ ВТСП ПОДВЕСОМ

Патентообладатель(ли): *Российская Федерация, от имени которой выступает Государственная корпорация по атомной энергии "Росатом" (RU), Федеральное государственное бюджетное образовательное учреждение высшего профессионального образования "Московский авиационный институт (национальный исследовательский университет)" (МАИ) (RU)*

Автор(ы): *см. на обороте*

Заявка № 2013116214

Приоритет полезной модели 09 апреля 2013 г.

Зарегистрировано в Государственном реестре полезных моделей Российской Федерации 27 октября 2013 г.

Срок действия патента истекает 09 апреля 2023 г.

Руководитель Федеральной службы
по интеллектуальной собственности

Б.П. Симонов



Автор(ы): *Полтавец Владимир Николаевич (RU), Ковалев Лев Кузьмич (RU), Ковалев Константин Львович (RU), Ильясов Роман Ильдусович (RU), Егошкина Людмила Александровна (RU), Колчанова Ирина Петровна (RU)*



(51) МПК

H02K 7/02 (2006.01)

H01F 6/00 (2006.01)

F16H 33/02 (2006.01)

F16C 32/04 (2006.01)

ФЕДЕРАЛЬНАЯ СЛУЖБА
ПО ИНТЕЛЛЕКТУАЛЬНОЙ СОБСТВЕННОСТИ

(12) ТИТУЛЬНЫЙ ЛИСТ ОПИСАНИЯ ПОЛЕЗНОЙ МОДЕЛИ К ПАТЕНТУ

(21)(22) Заявка: 2013116214/07, 09.04.2013

(24) Дата начала отсчета срока действия патента:
09.04.2013

Приоритет(ы):

(22) Дата подачи заявки: 09.04.2013

(45) Опубликовано: 27.10.2013 Бюл. № 30

Адрес для переписки:

125993, Москва, А-80, Волоколамское ш., 4,
МАИ, патентный отдел

(72) Автор(ы):

Полтавец Владимир Николаевич (RU),

Ковалев Лев Кузьмич (RU),

Ковалев Константин Львович (RU),

Ильясов Роман Ильдусович (RU),

Егошкина Людмила Александровна (RU),

Колчанова Ирина Петровна (RU)

(73) Патентообладатель(и):

Российская Федерация, от имени которой
выступает Государственная корпорация по
атомной энергии "Росатом" (RU),
Федеральное государственное бюджетное
образовательное учреждение высшего
профессионального образования
"Московский авиационный институт
(национальный исследовательский
университет)" (МАИ) (RU)

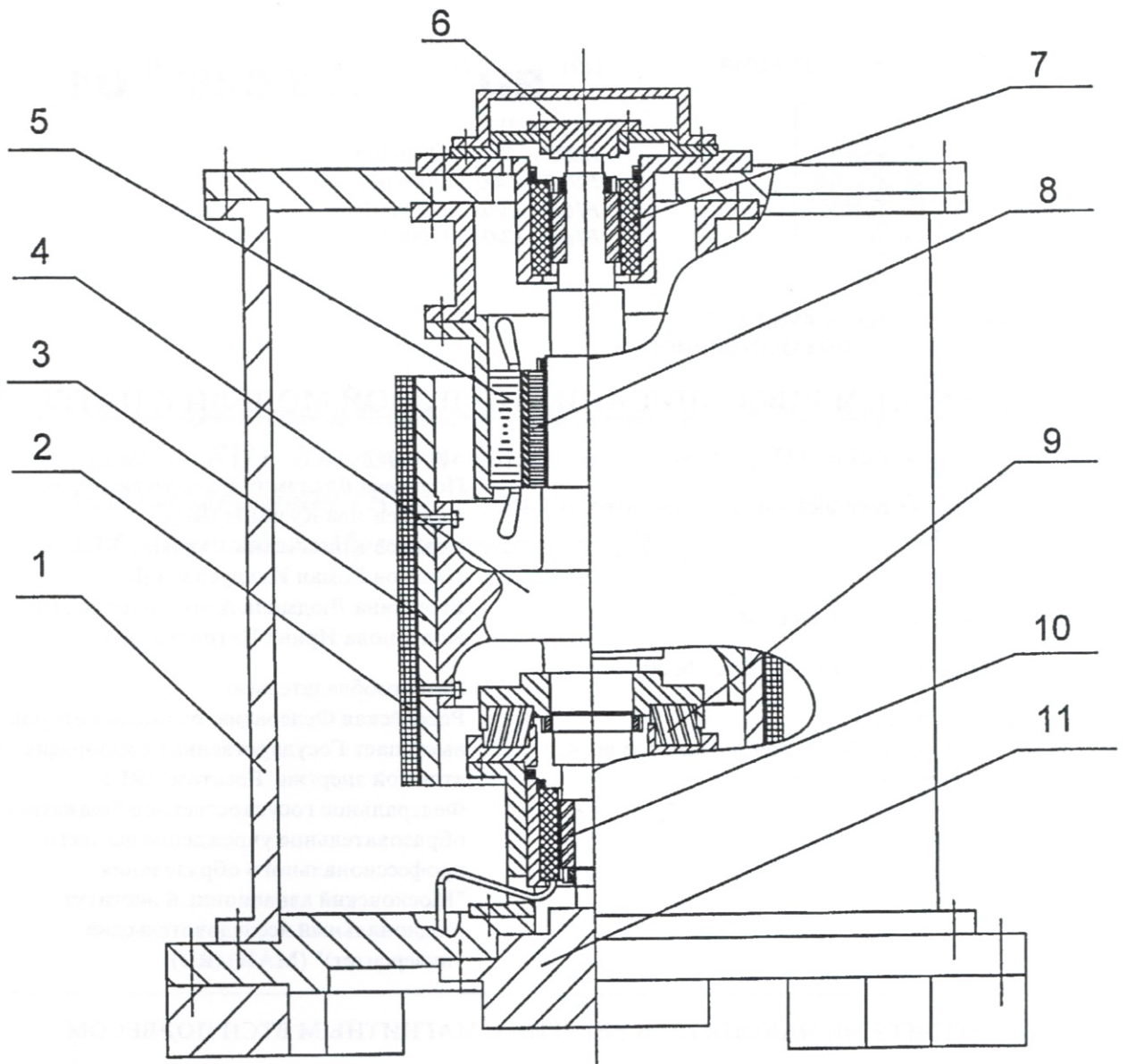
RU
133 986
U1

(54) КИНЕТИЧЕСКИЙ НАКОПИТЕЛЬ ЭНЕРГИИ С МАГНИТНЫМ ВТСП ПОДВЕСОМ

(57) Формула полезной модели

Кинетический накопитель энергии с магнитным ВТСП подвесом, содержащий корпус, в котором размещены мотор-генератор, включающий статор с многофазной многополюсной обмоткой, полюса ротора, маховик, магнитный высокотемпературный сверхпроводниковый (ВТСП) подвес, содержащий постоянные магниты и блочный ВТСП массив, отличающийся тем, что маховик выполнен составным в виде вала, на котором размещена стальная труба, снаружи которой расположен бандаж, в верхней и нижней частях вала маховика установлены два цилиндрических магнитных ВТСП подвеса, в нижней части маховика установлена магнитная опора, выполненная в виде двух осесимметричных кольцевых постоянных магнитов, намагниченных встречно, статор мотор-генератора закреплен на верхнем фланце, полюса ротора мотор-генератора размещены на валу маховика.

RU 133986 U1



RU 133986 U1