

ЭЛЕКТРОТЕХНИЧЕСКИЕ КОМПЛЕКСЫ И СИСТЕМЫ

УДК 621.314.58

УНИФИЦИРОВАННЫЕ ИМПУЛЬСНЫЕ ПРЕОБРАЗОВАТЕЛИ ДЛЯ АВИАЦИОННО-БОРТОВЫХ ЭЛЕКТРОЭНЕРГЕТИЧЕСКИХ КОМПЛЕКСОВ

Резников С.Б.^{1*}, Харченко И.А.^{2**}, Аверин С.В.^{1***}, Лавринович А.В.^{1****}

¹ *Московский авиационный институт (национальный исследовательский университет),
МАИ, Волоколамское шоссе, 4, Москва, А-80, ГСП-3, 125993, Россия*

² *Центральный научно-исследовательский испытательный институт
инженерных войск Министерства обороны Российской Федерации,
«ЦНИИИ ИВ» МО РФ, Нахабино-2, Московская обл., 143432, Россия*

* *e-mail: rezn41@mail.ru*

** *e-mail: ihar@mail333.com*

*** *e-mail: a_cb@mail.ru*

**** *e-mail: rewersion@yandex.ru*

Предлагаются варианты радикальной модернизации традиционных узкофункциональных трехуровневых инверторов синусоидального напряжения, рекомендуемые для создания унифицированных модулей двунаправленных инверторно-выпрямительных преобразователей (ДИВП) с целью синтеза так называемых многофункциональных импульсных преобразователей (МИП) для авиационно-бортовых систем электроснабжения с модульно-масштабируемой архитектурой с высокой массоэнергетической и надежностной эффективностью, что обеспечит максимальную производственную, монтажную и ремонтно-эксплуатационную технологичность, снижение затрат на модернизацию, проектирование, изготовление и обслуживание, а также повышение надежности систем электроснабжения (СЭС) и уровня безопасности полётов летательных аппаратов.

Ключевые слова: двунаправленный инверторно-выпрямительный преобразователь, многофункциональный импульсный преобразователь, обратимый выпрямительно-инверторный преобразователь, демпферно-снабберная цепочка.

Введение

Модульно-масштабируемая архитектура авиационно-бортовых электроэнергетических комплексов (ЭЭК) позволяет обеспечить для них максимальную производственную, монтажную и эксплуатационную технологичность, сократить сроки и стоимость разработок, снизить тепловые потери и стартовую массу, что особенно важно применительно к кон-

цепции «полностью электрифицированный самолёт» (ПЭС).

В литературе по силовой электронике широко распространены схемы так называемых импульсно-модуляторных многоуровневых инверторов синусоидального напряжения, в частности трехуровневых (3L NPC) [1–4]. Они применяются в устройствах, работающих на высокой частоте коммутации и тре-

бующих высоких значений КПД и качества выходной электроэнергии, а также низкого уровня гармонических искажений при удовлетворительных массогабаритных, динамических и надёжностных показателях выходных фильтров, например авиационно-бортовых преобразователях частоты.

Трёхуровневая инверторная ячейка (стойка) для трёхфазных автономных инверторов синусоидального напряжения традиционно представляет собой полумостовой импульсный модулятор на базе двухконденсаторной входной фильтровой стойки с заземленным средним выводом (в частности, для трёхфазного исполнения), однонаправленной четырёхключевой модуляторной транзисторной стойки с обратнo-шунтирующими и заземляющими диодами и выходного индуктивно-емкостного фильтра переменного тока (рис. 1). Выходной индуктивно-емкостный фильтр ($L_{\phi}-C_{\phi}$) выполняет функцию демодулятора (фильтра низкой частоты), обеспечивая в зависимости от соотношения своих параметров различные динамическую инерционность и степень «жесткости» (крутизны формы) внешней вольт-амперной характеристики инвертора вблизи её рабочей точки. Статические потери проводимости у трёхуровневого (3L NPC)-инвертора несколько выше, чем у традиционного двухуровневого. Однако он обеспечивает существенное снижение коммутационных потерь, позволяющее уменьшить суммарную рассеиваемую мощность на 40 %, что особенно ярко проявляется при высоких частотах коммутации. Компания SEMIKRON выпускает специализированные модули SEMITOR и MiniSKiiP на базе IGBT-транзисторов для построения инверторов в диапазоне до 100 кВА [1]. В их схеме предусмотрены все традиционные виды защиты: от перенапряжения, перегрузки по току и КЗ,

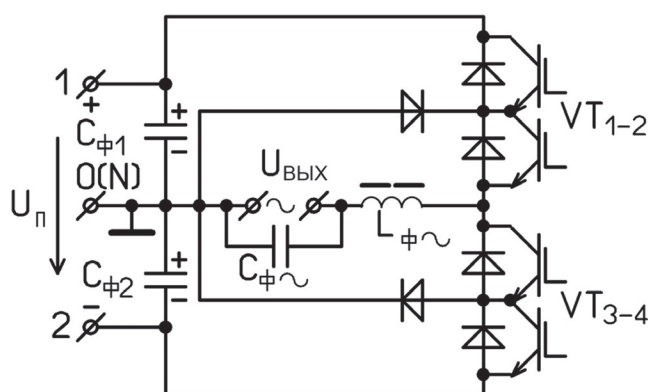


Рис. 1. Традиционная схема трёхуровневой полумостовой инверторной ячейки для трёхфазного автономного инвертора синусоидального напряжения (понижающего ДИВП)

а также от перегрева, и кроме того — «уепп» (выключения ключей при возникновении сквозных «сверхтоков» и активного ограничения напряжения на ключах).

В качестве существенного недостатка примененных компанией способов и средств защит следует отметить традиционно-прямолинейный подход зарубежных разработчиков, при котором они исходят из неизменной заданности силовой схемы (без малейших попыток её модернизации), вмешиваясь только в схему управления и в формирование траекторий коммутаций ключей за счет параметров управляющих сигналов. Так, разработчики полностью пренебрегают такими давно теоретически обоснованными и проверенными практикой эффективными средствами обеспечения «мягкой» коммутации и защиты от «сверхтоков» и «перенапряжений», а также снижения коммутационных тепловых потерь и уровня помехоизлучений, как индуктивно-емкостные нерассеивающие (энергии) демпферно-снабберные цепочки (ДСЦ), гарантирующие включение ключей при нулевых токах и их выключение при нулевых напряжениях. Кроме того, отсутствуют попытки схемотехнического исключения цепей для возможных «сквозных» и «инверсно-диодных» сверхтоков, пренебрегая вероятностью воздействия на драйверные цепи мощных ЭМИ молний (независимо от логических схем «гарантированных пауз» и др.).

К другим, не менее существенным, недостаткам указанного подхода (концепции) компании относятся следующие традиции:

- а) использование входных энергоемких емкостных фильтров на базе электролитических конденсаторов с относительно низкими показателями надёжности (термостойкости, безотказности и срока службы);
- б) отсутствие цепей амплитудно-фазового регулирования обратного (реактивного и рекуперативного) тока, протекающего в выпрямительном режиме, и соответствующей коррекции коэффициента мощности, существенно сниженного из-за фильтрового (балластного) дросселя переменного тока и коммутационных выпрямительных процессов;
- в) использование только понижающих инверторного и выпрямительного режимов, сужающее функциональные возможности преобразования (диапазон соотношений входного и выходного напряжений);
- г) низкое качество выходной электроэнергии (формы и стабильности параметров выходного напряжения).

Вышеперечисленное не позволяет использовать известные схемы инверторно-выпрямительных пре-

образователей при создании унифицированного модуля для реализации модульно-масштабируемой архитектуры авиационно-бортовых систем электропитания. В связи с этим авторам данной работы представляются далеко не исчерпанными попытки применения схемотехнических средств повышения производственной и эксплуатационной эффективности так называемых двунаправленных инверторно-выпрямительных преобразователей (ДИВП).

Ниже приводятся примеры возможных вариантов таких попыток за счет радикальной модернизации силовой схемы ДИВП, защищенных приоритетом РФ.

Модернизированная схема полумостового ДИВП с двухсекционным демодуляторно-накопительным реактором

На рис. 2 представлена модернизированная силовая схема полумостового ДИВП с двухсекционным накопительно-демодуляторным реактором ($L_{H-д}$ 15-16), импульсным понижающе-повышающим корректором коэффициента мощности (ККМ) и нерассеивающими демпферно-снабберными цепочками (ДСЦ) $L_{д-С_{сн}}$. Благодаря зеркальной (осевой) симметрии силовой схемы достаточно рассмотреть её работу в режимах прямого (инверторного) и обратного (выпрямительного) преобразования на одном полупериоде переменного (синусоидального) выходного напряжения на выводах 3-4, (например: $V_4 = U_{4,3} > 0$). В обоих режимах на ука-

занном полупериоде возможны следующие временные интервалы: 1) *понижения* и 2) *повышения преобразуемого напряжения*, а также 3) *нейтральный* (понижающе-повышающий) интервал.

На каждом постоянном периоде широтно-импульсной модуляции $T_{шим}$ в схеме присутствуют три этапа:

- а) этап нарастания полного потокосцепления реактивной стойки ($d\psi/dt > 0$) с длительностью импульса $t_{и} = \gamma_{и} T_{шим}$ (где $\gamma_{и}$ — относительная длительность (коэффициент заполнения) импульса);
- б) этап приблизительного сохранения потокосцепления ($d\psi/dt \approx 0$) с длительностью токозамыкающей паузы $\Delta t_{п} = \gamma_{п} T_{шим}$ (где $\gamma_{п}$ — относительная длительность токозамыкающей паузы);
- в) этап частичного (или полного) спадания потокосцепления ($d\psi/dt < 0$) с длительностью

$$T_{шим} - t_{и} - \Delta t_{п} = (1 - \gamma_{и} - \gamma_{п}) T_{шим}.$$

Ниже перечислены соответствующие токовые цепи.

I. Режим прямого преобразования (инверторный) от выводов 1-2 к 3-4:

- 1. Интервал понижения напряжения ($0,5 U_{1-2} > U_{4,3}$): а) этап ($d\psi/dt > 0$): 5-25-7-15-20-21-37-5 и 26-7-15-16-30-10-34-31-9-26 (разряд 26); б) этап

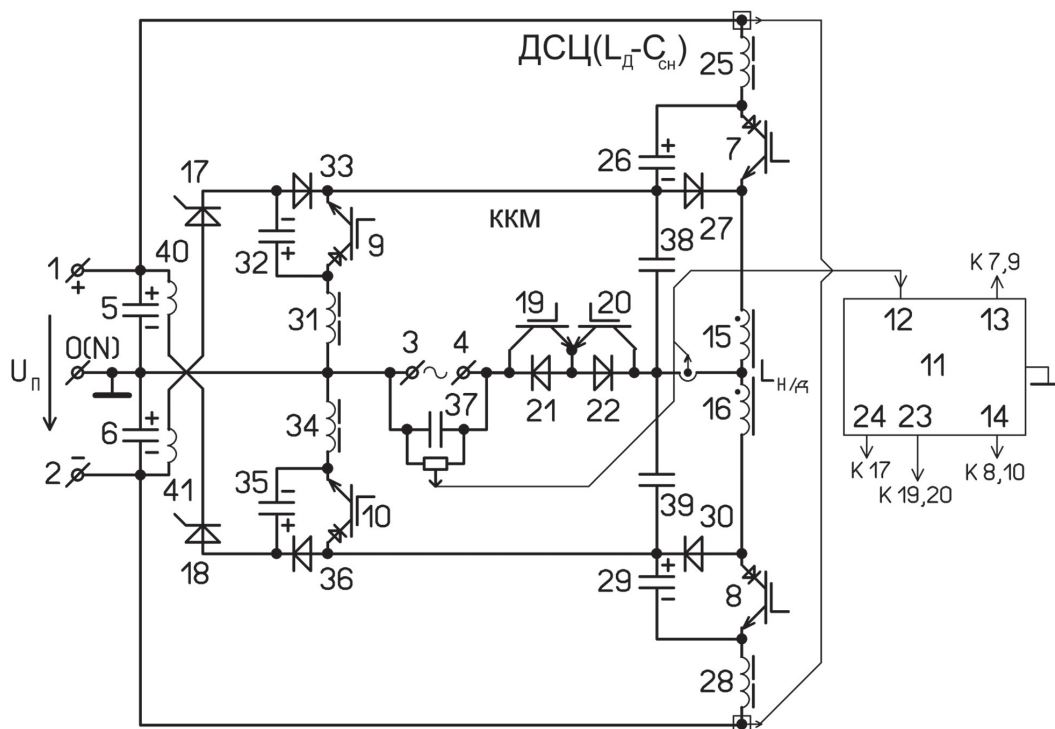


Рис. 2. Модернизированная схема полумостового ДИВП с двухсекционным демодуляторно-накопительным реактором, ККМ и нерассеивающими демпферно-снабберными цепочками

($d\Psi/dt \approx 0$) (токозамыкающая пауза): 29-10-34-31-9-15-16-8-29 (и разряд 29); в) этап ($d\Psi/dt < 0$): 15-20-21-37-5-25-7-15 и 16-30-29-28-6-5-25-7-15-16 (заряд 29).

2. Интервал повышения напряжения ($0,5U_{1-2} < U_{4-3}$): а) этап ($d\Psi/dt > 0$): 5-25-7-15-16-8-28-6-5 и 26-7-15-16-30-10-34-31-9-26 (разряд 26); б) этап ($d\Psi/dt \approx 0$) (токозамыкающая пауза): 29-10-34-31-9-15-16-8-29 (и разряд 29); в) этап ($d\Psi/dt < 0$): 15-20-21-37-5-25-7-15 и 16-30-29-28-6-5-25-7-15-16 (заряд 29).

3. Нейтральный интервал (понижения-повышения напряжения): а) этап ($d\Psi/dt > 0$): 5-25-7-15-16-8-28-6-5 и 26-7-15-16-30-10-34-31-9-26 (разряд 26); б) этап ($d\Psi/dt \approx 0$) (токозамыкающая пауза): 29-10-34-31-9-15-16-8-29 (и разряд 29); в) этап ($d\Psi/dt < 0$): 15-20-21-37-31-9-27-15 и 16-30-36-35-34-31-9-15-16 (заряд 35).

II. Режим обратного преобразования (выпрямительный) от выводов 3-4 к 1-2:

1. Интервал понижения напряжения ($0,5U_{1-2} < U_{4-3}$): а) этап ($d\Psi/dt > 0$): 37-19-22-16-30-36-18-5-37; б) этап ($d\Psi/dt \approx 0$) (токозамыкающая пауза): 15-16-30-10-34-31-9-15; в) этап ($d\Psi/dt < 0$): 15-16-30-36-18-5-6-17-39-27-15.

2. Интервал повышения напряжения ($0,5U_{1-2} > U_{4-3}$): а) этап ($d\Psi/dt > 0$): 37-19-22-16-30-10-34-37; б) этап ($d\Psi/dt \approx 0$) (токозамыкающая пауза): 15-16-30-10-34-31-9-15; в) этап ($d\Psi/dt < 0$): 37-19-22-16-30-36-18-5-37.

3. Нейтральный интервал (понижения-повышения напряжения): а) этап ($d\Psi/dt > 0$): 37-19-22-16-30-10-34-37; б) этап ($d\Psi/dt \approx 0$) (токозамыкающая пауза): 15-16-30-10-34-31-9-15; в) этап ($d\Psi/dt < 0$): 15-16-30-36-18-5-6-17-33-27-15.

Регулирование среднециклических (среднеимпульсных) величин выходных токов и напряжений, а также величины полного потокосцепления Ψ реакторной стойки производится за счет изменения величин $\gamma_{и}$ и $\gamma_{п}$ с отрицательной обратной связью. При этом в режиме обратного преобразования (выпрямительном) выполняется также функция коррекции коэффициента мощности (ККМ) с приближением его к единице.

В режиме прямого преобразования (инверторном) осуществляется так называемая «мягкая» коммутация высокочастотных модуляторных ключей (включение при нулевом токе последовательного демпферного дросселя, а выключение — при нулевом напряжении параллельного снабберного конденсатора), благодаря чему снижаются тепловые потери и помехоизлучения.

Помимо этого, за счет регулируемого полного потокосцепления реакторной стойки (а следовательно, и запасаемой в ней электромагнитной энергии) компенсируются возможные глубокие низкочастотные пульсации («провалы») напряжений на конденсаторах входной фильтровой стойки (5-6) в случае её питания через выпрямитель от однофазной сети переменного тока. Это позволяет исключить из состава фильтровой стойки электролитические конденсаторы с низкими показателями надежности (термостойкости, безотказности и срока службы), не ухудшив, а наоборот — улучшив качество выходной электроэнергии за счет модульно-синусной модуляции однополярно-пульсирующего полного потокосцепления стойки по заданному закону $\Psi(t) = \Psi_0 |\sin(\omega t)|$, обеспечивающему синусоидальную форму выходного тока $I_{\text{вых}} = I_0 \sin(\omega t)$.

Рассмотренная модернизированная схема (рис. 2), как и её традиционный прототип (рис. 1), удобны для реализации в трехфазном исполнении благодаря общему для входа и выхода заземленному выводу, используемому и в качестве среднепотенциального для входного постоянного напряжения, и в качестве нейтрально-нулевого для выходного переменного (трехфазного) напряжения.

Помимо инверторно-выпрямительных функций, обе схемы могут использоваться и в качестве обратимых непосредственных импульсных конверторов (ОНИК), в частности — реверсивных (РОНИК). При этом входными и выходными выводами могут служить не только 1-2 и 3-4, но и 1-0 и 0-2. Так, например, при преобразовании U_{1-2} в U_{0-2} и обратном получаем понижающий и повышающий полярно-повторяющий ОНИК; при преобразовании U_{1-0} в U_{0-2} и обратном получаем нейтральный (понижающе-повышающий) полярно-инвертирующий ОНИК, а при любом из U_{1-2} , U_{1-0} и U_{0-2} в U_{4-3} или U_{3-4} — реверсивный ОНИК (РОНИК).

Кроме того, при использовании переемычки между выводами 3-4 обе схемы можно использовать не только в качестве ОНИК, но и в качестве дифференциального импульсного делителя постоянного напряжения (ИДН), и в качестве стабилизатора напряжения. При этом последняя схема (рис. 2), в

отличие от предыдущей (рис. 1), во-первых, работает с «мягкой» коммутацией ключей (с малыми потерями и помехоизлучениями), во-вторых, не содержит цепей для возможных «сквозных сверхтоков» через транзисторные стойки и «диодно-инверсных сверхтоков» (из-за инерционности запирающих ранее проводивших диодов), а в-третьих, безынерционна при переключениях направлений преобразования благодаря однополярности (отсутствию реверса) полного потокосцепления реактора.

Схема двухмостового ДИВП (ОВИП) с двухобмоточным демодуляторно-накопительным трансреактором

На рис. 3 приведена альтернативная схема двухмостового ДИВП (или иначе — обратимого выпрямительно-инверторного преобразователя — ОВИП) с трансреакторным демодуляторным промежуточным накопителем (Т- $L_{DM-ПН}$) и нерассеивающими демпферно-снабберными цепочками [8]. Первый мостовой коммутатор MK_1 собран по схеме полууправляемого «косого моста» с диодно-транзисторными (VD_1-VT_1 и VD_3-VT_3) и двухдиодными (VD_2-VD_2' и VD_4-VD_4') диагональными парами стоек. Между средними выводами пары двухдиодных стоек включена шунтирующая двухтранзисторная стойка (VT_2-VT_4) с заземленным средним

выводом. Входные диагональные выводы MK_1 , заземленные через конденсаторы входной фильтровой стойки C_1-C_2 , подключены к разнополярным выводам постоянного напряжения $U_{п}$, а его выходные диагональные выводы — к разноименным первым выводам обмоток L_1 и L_2 трансреактора (Т- $L_{DM-ПН}$). Второй мостовой коммутатор MK_2 собран по схеме управляемого моста с двумя диагональными парами диодно-транзисторных стоек (VD_5-VT_5 , VD_8-VT_8 и VD_6-VT_6 , VD_7-VT_7). Входные диагональные выводы MK_2 , зашунтированные выходным конденсаторным фильтром C_3 , подключены к выводам переменного напряжения $U_{вых}$, а его выходные диагональные выводы — к разноименным вторым выводам обмоток трансреактора. Мостовые коммутаторы снабжены нерассеивающими демпферно-снабберными цепочками, состоящими из демпферных дросселей $L_{Д1-8}$, снабберных конденсаторов $C_{СН1-8}$ и блокирующих диодов (VD_2' , VD_4' , VD_5' и VD_8'). Возможна также установка двух шунтирующих тиристоров VS_1 и VS_2 для упрощения цепей разряда снабберных конденсаторов $C_{СН1}$ и $C_{СН3}$ и цепей шунтирования обмоток L_1 и L_2 трансреактора через VT_6 и VT_8 на время $\Delta t_{п}$ токзамыкающих пауз.

Алгоритм работы схемы (рис. 3) схож с выше-рассмотренным (для схемы рис. 2) и также в режимах прямого (инверторного) и обратного (выпря-

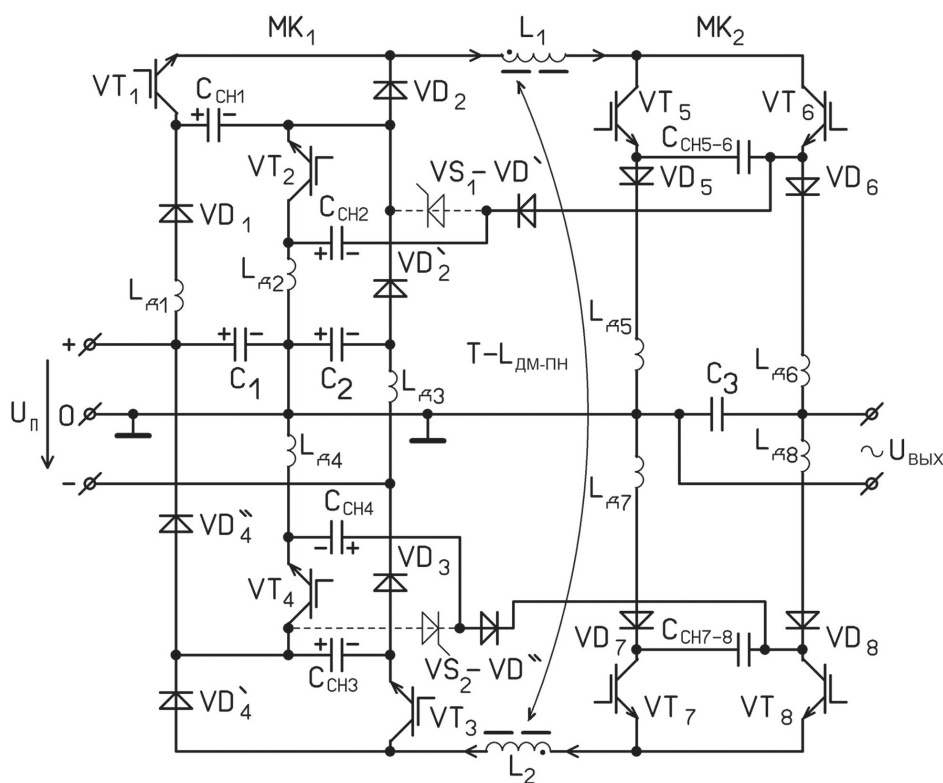


Рис. 3. Схема двухмостового ДИВП с трансреакторным демодуляторным промежуточным накопителем и нерассеивающими демпферно-снабберными цепочками

мительного) преобразования может содержать интервалы: 1) понижения и 2) повышения преобразуемого напряжения, а также 3) нейтральный (понижающее-повышающий) интервал. Каждый период широтно-импульсной модуляции $T_{\text{шим}}$ также имеет три этапа: а) нарастания полного потокосцепления трансреактора ($d\Psi/dt > 0$) с длительностью $t_{\text{и}} = \gamma_{\text{и}} T_{\text{шим}}$; б) токозамыкающей паузы ($d\Psi/dt \approx 0$) с длительностью токозамыкающей паузы $\Delta t_{\text{п}} = \gamma_{\text{п}} T_{\text{шим}}$; в) частичного (или полного) спада потока сцепления ($d\Psi/dt < 0$) с длительностью $(1 - \gamma_{\text{и}} - \gamma_{\text{п}}) T_{\text{шим}}$. Благодаря симметрии силовой схемы также достаточно рассмотреть её работу в инверторном и выпрямительном режимах только в цепях токов первой обмотки L_1 трансреактора для двух полупериодов переменного напряжения.

Схема двухмостового ДИВП (ОВИП) с демодуляторно-накопительным трансреактором и индивидуальными демпферно-снабберными цепочками

На рис. 4 приведена схема двухмостового ДИВП (ОВИП) с демодуляторно-накопительным трансре-

актором и индивидуальными демпферно-снабберными цепочками (узлами). Для удобства описания схемы и её работы все её элементы и выводы блока управления пронумерованы. Помимо входного и выходного конденсаторных фильтров (6-7 и 8), а также трансреактора (27-28), схема содержит два управляемых мостовых коммутатора (9 и 10) и дополнительную двухключевую стойку (34-35). Каждый из ключей коммутаторов снабжён индивидуальной нерассеивающей демпферно-снабберной цепочкой, состоящей из демпферного дросселя (с 37 по 44), снабберного конденсатора (с 19 по 26), двухдиодной стойки (с 45-46 по 59-60) и блокирующего диода (с 61 по 68). Ключи 34 и 35 также снабжены демпферно-снабберными цепочками (с дросселями 69, 70, конденсаторами 71, 72 и двухдиодными стойками 73-74 и 75-76).

Так как схема устройства обладает осевой (зеркальной) симметрией, то достаточно рассмотреть её работу только на одном полупериоде выходного переменного (синусоидального) напряжения, например, с положительным потенциалом вывода 4 относительно заземлённого вывода 5 ($V_4 = U_{4-5} > 0$). Рассмотрим работу схемы в режимах прямого преобразования — *инверторном режиме* и обратного преобразования — *выпрямительном режиме*. При

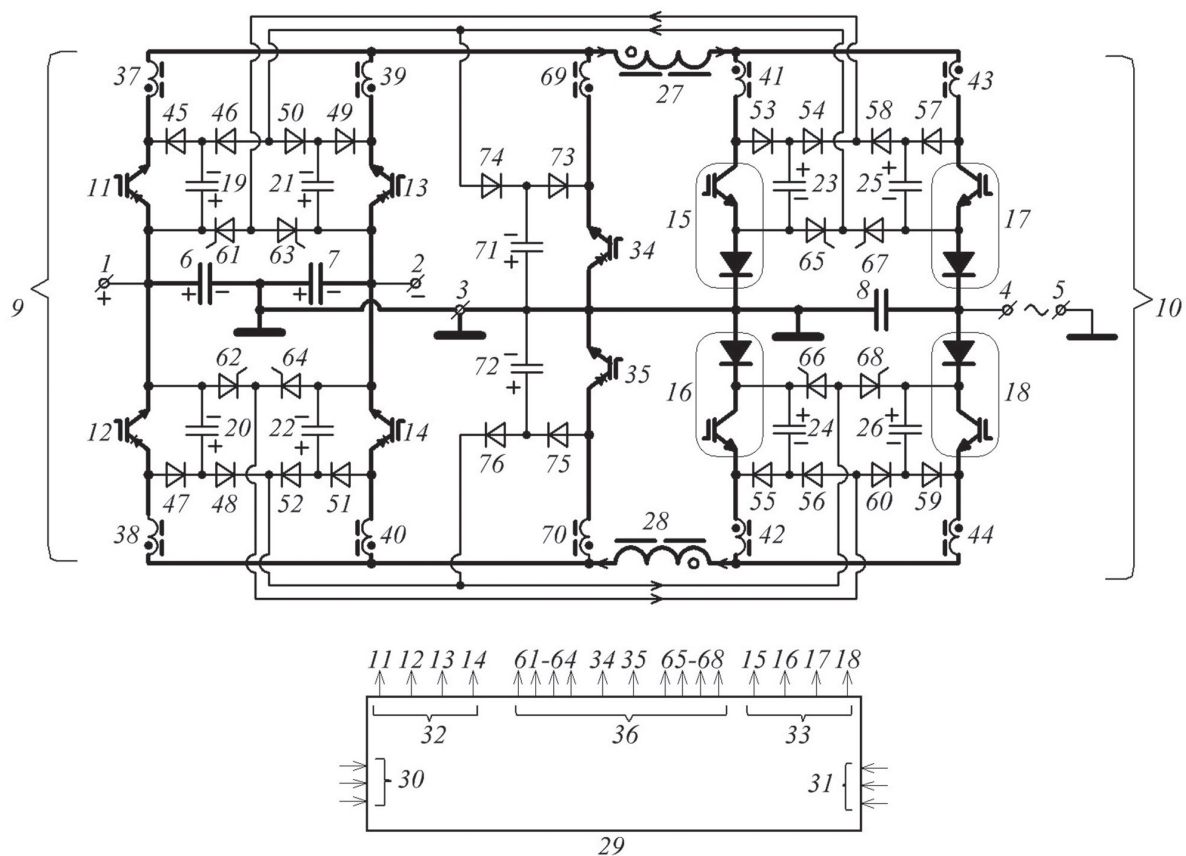


Рис. 4. Схема двухмостового ДИВП (ОВИП) с демодуляторно-накопительным трансреактором и индивидуальными демпферно-снабберными цепочками

этом возможна работа с понижением и с повышением напряжения на трёх этапах:

а) нарастания полного потокосцепления Ψ трансреактора ($d\Psi/dt > 0$);

б) сохранения Ψ ($d\Psi/dt \approx 0$);

в) частичного (или полного) спадания Ψ ($d\Psi/dt < 0$).

I. Режим прямого преобразования — инверторный (от выводов 1, 2, 3 к 4-5).

1. При понижении напряжения ($0,5U_{1-2} > U_{4-5}$):

а) на этапе ($d\Psi/dt > 0$) с нарастанием тока в цепи 6-11-37-27-43-17-8-6 в течение длительности управляющего импульса $t_{и} = \gamma_{и} T_{шим}$, где $\gamma_{и}$ — коэффициент заполнения (относительная длительность) импульса;

б) на этапе ($d\Psi/dt \approx 0$) с приблизительным сохранением тока в цепи 27-41-15-34-69-27 или/и 27-(41-53-54)/(43-57-58)-(61-11-37)/(63-13-39)-27 в течение длительности токозамыкающей паузы $\Delta t_{п} = \gamma_{п} T_{шим}$;

в) на этапе ($d\Psi/dt < 0$) с частичным (или полным) спаданием тока в цепи 27-43-17-8-34-69-27 в течение длительности

$$T_{шим} - t_{и} - \Delta t_{п} = (1 - \gamma_{и} - \gamma_{п}) T_{шим}.$$

2. При повышении напряжения ($0,5U_{1-2} < U_{4-5}$):

а) на этапе ($d\Psi/dt > 0$) с нарастанием тока в цепи 6-11-37-27-41-15-6;

б) на этапе ($d\Psi/dt \approx 0$) с приблизительным сохранением тока в цепи п. 1б;

в) на этапе ($d\Psi/dt < 0$) с частичным (или полным) спаданием тока в цепи 27-43-17-8-6-11-37-27.

3. При понижающе-повышающем (универсальном, но меньшим КПД) режиме:

а) на этапе ($d\Psi/dt > 0$) с нарастанием тока в цепи: 6-11-37-27-41-15-6;

б) на этапе ($d\Psi/dt \approx 0$) с приблизительным сохранением тока в цепи п. 1б;

в) на этапе ($d\Psi/dt < 0$) с частичным (или полным) спаданием тока в цепи 27-43-17-8-34-69-27.

II. Режим обратного преобразования — выпрямительный (от выводов 4-5 к 1, 2, 3):

1. При понижении напряжения ($0,5U_{1-2} < U_{4-5}$):

а) на этапе ($d\Psi/dt > 0$) с нарастанием тока в цепи 8-18-44-28-38-12-6-8;

б) на этапе ($d\Psi/dt \approx 0$) с приблизительным сохранением тока в цепи 28-(70-35)/((70-75-76)/(40-51-52)/(38-47-48)-66)-16-42-28;

в) на этапе ($d\Psi/dt < 0$) с частичным (или полным) спаданием тока в цепи 28-38-12-6-16-42-28.

2. При повышении напряжения ($0,5U_{1-2} > U_{4-5}$):

а) на этапе ($d\Psi/dt > 0$) с нарастанием тока в цепи 8-18-44-28-70-35-8;

б) на этапе ($d\Psi/dt \approx 0$) с приблизительным сохранением тока в цепи п. 1б;

в) на этапе ($d\Psi/dt < 0$) с частичным (или полным) спаданием тока в цепи 28-38-12-6-8-18-44-28.

3. При понижающе-повышающем (универсальном, но меньшим КПД) режиме:

а) на этапе ($d\Psi/dt > 0$) с нарастанием тока в цепи 8-18-44-28-70-35-8;

б) на этапе ($d\Psi/dt \approx 0$) с приблизительным сохранением тока в цепи: п. 1б;

в) на этапе ($d\Psi/dt < 0$) с частичным (или полным) спаданием тока в цепи 28-38-12-6-16-42-28.

На другом полупериоде выходного напряжения ($V_4 = U_{4-5} < 0$) процессы во всех вышеперечисленных режимах и на всех этапах протекают аналогичным образом, но с участием других (зеркально-симметрично расположенных) элементов схемы.

Блоком управления 29 с помощью регулирования параметров $\gamma_{и}$ и $\gamma_{п}$ (коэффициентов заполнения импульса и токозамыкающей паузы) в зависимости от рассогласования сигналов в его цепях обратных связей (формируемых датчиками токов и напряжений) и эталонных сигналов (постоянных и синусоидальных) обеспечиваются управление и стабилизация параметров внешних токов и напряжений, а также осуществляется коррекция коэффициента потребляемой мощности в выпрямительном режиме (за счёт обеспечения синусоидальной формы питающего тока и его синхронизации с питающим напряжением). При этом благодаря регулированию величины полного потокосцепления Ψ трансреактора 27-28 последний может использоваться в качестве накопительного демодулятора для обеспечения синусоидальной формы переменного тока, а также в качестве входного фильтра вместо исключённых из состава фильтровой стойки 6-7 электролитических конденсаторов с низкой надёжностью (термостойкостью, безотказностью и сроком службы), обычно используемых для компенсации пульсаций питающего напряжения (например, однофазно-выпрямленного). Наличие общего зазем-

ления входа и выхода устройства так же, как и в прототипе, позволяет использовать его в трёхфазном варианте (с заземлённой нейтралью).

Благодаря введению индивидуальных демпферно-снабберных узлов обеспечивается «мягкая» коммутация транзисторных ключей (включение при нулевых токах, а выключение при нулевых напряжениях). Это, в свою очередь, снижает коммутационные тепловые потери в ключах, т.е. повышает КПД и надёжность устройства, а также снижает уровень помехоизлучений, т.е. улучшает показатели электромагнитной совместимости устройства с авиационной электронной аппаратурой. Кроме того, в отличие от схемы на рис. 3, эта схема не содержит в составе первого мостового коммутатора отдельных дополнительных диодов, включённых последовательно с ключами коммутаторов, благодаря чему также повышается КПД устройства и его надёжность.

Таким образом, по сравнению со схемой на рис. 3 схема на рис. 4 обеспечивает повышение КПД устройства, а также повышение надёжности и снижение уровня помехоизлучений устройства.

Представляется возможным упростить схему ДИВП по сравнению с изображённой на рис. 4, уменьшив число модуляторных ключей с десяти до четырёх, введя при этом четыре управляемых вентиля (например, обычных однооперационных тиристоров). При этом также уменьшается число демпферно-снабберных цепочек (до двух демпферных дросселей и четырёх снабберных конденсаторов) и упрощается алгоритм управления силовой схемой.

На рис. 5 приведена полумостовая схема ДИВП (ОВИП) на базе четырёх транзисторов и четырёх тиристоров (с «мягкой» коммутацией) и модуляторно-накопительного трансреактора (9-10). Благодаря своей простоте и компактности данная схема представляется рациональной для использования в качестве унифицированного модуля при синтезе многофункциональных импульсных преобразователей (МИП).

Разрядка снабберных конденсаторов 18, 19, 20 и 21 осуществляется по следующим цепям: 18-11-9-14-35-18; 19-12-10-13-37-19; 20-39-(11-9-14-20) и/или 12-10-13-20; 21-41-(11-9-14-21) и/или (12-10-13-21).

На рис. 6 представлена схема двухмостового ДИВП (ОВИП) с демодуляторно-накопительным трансреактором и индивидуальными ДСЦ на базе восьми диодно-ключевых стоек (в частности RB-IGBT).

Данная схема, обладая теми же достоинствами, что и схемы на рис. 4 и 5, может обеспечить наи-

высший КПД благодаря минимальной внутренней реактивной мощности, определяемой параметрами индуктивностей рассеяния трансреактора и демпферно-снабберных цепочек, в которых разрядка снабберных конденсаторов (с 26 по 33) осуществляется по следующим цепям: 26-11-9-22-35-26; 27-37-23-10-12-27; 28-39-23-10-20-52-18-28; 29-19-53-21-9-22-41-29; 30-43-18-9-22-30; 31-23-10-19-45-31; 32-47-18-9-24-32; 33-25-10-19-49-33.

Все рассмотренные варианты приблизительно равноценны по количеству полупроводниковых, электромагнитных и конденсаторных элементов, массогабаритным и удельным энергетическим показателям. Вторая схема (рис. 3) и последняя (рис. 6) имеют некоторое преимущество благодаря исключению переброса токов из одной обмотки в другую, а следовательно — уменьшенную внутреннюю реактивную мощность, определяемую индуктивностями рассеяния обмоток. Третья схема (рис. 4) несколько сложнее в силовой части и по алгоритму управления, но обеспечивает наибольшую

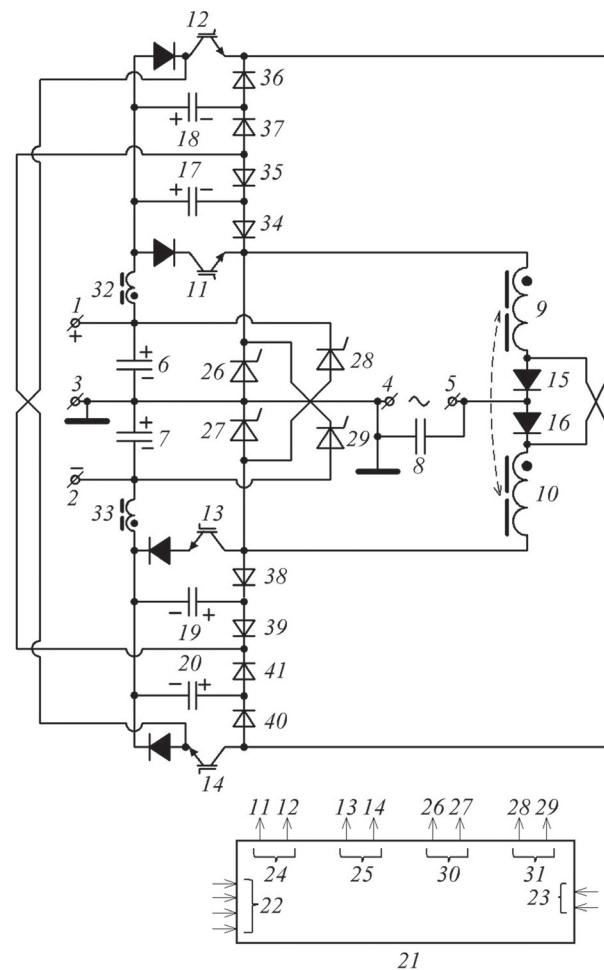


Рис. 5. Полумостовая схема ДИВП (ОВИП) на базе демодуляторно-накопительного демодулятора и четырёх модуляторных ключей с ДСЦ для модульного синтеза МИП

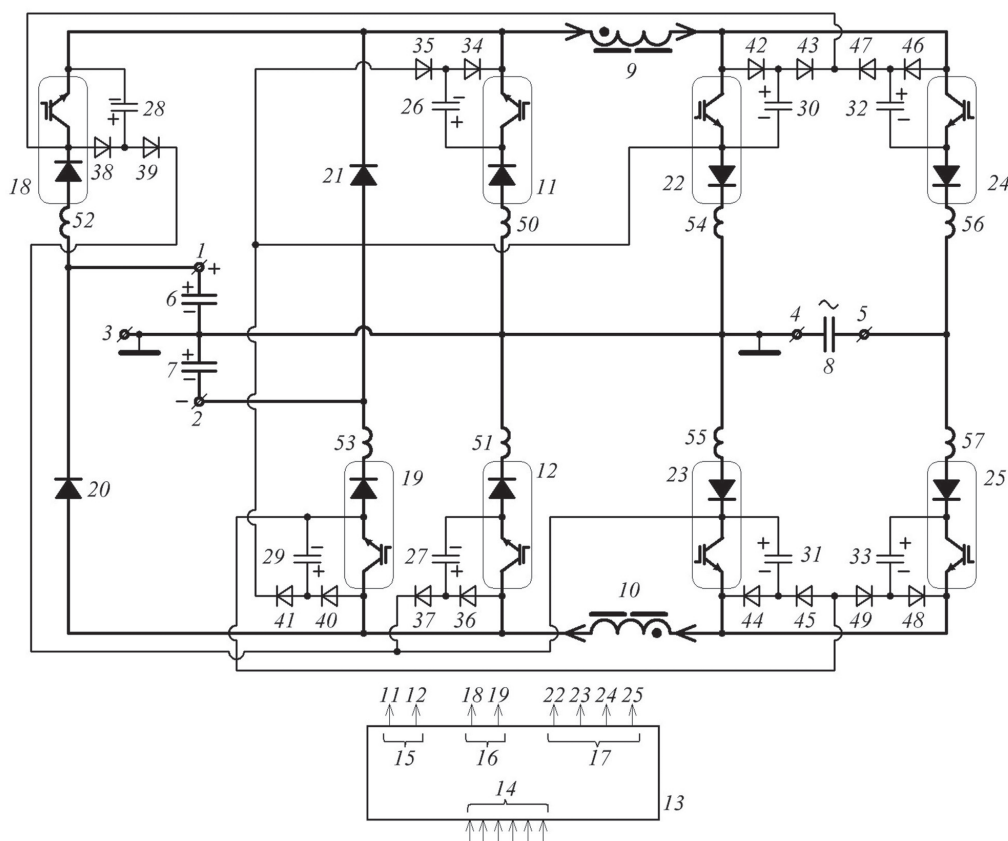


Рис. 6. Схема двухмостового ДИВП (ОВИП) с демодуляторно-накопительным трансреактором и индивидуальными ДСЦ на базе восьми диодно-ключевых стоек

энергоэкономичность и надёжность за счёт «мягкой» коммутации. Последняя схема (рис. 6) обеспечивает наибольший КПД благодаря способности работы с непрерывным одним из внешних токов в обоих направлениях преобразования с произвольным соотношением напряжений.

Результаты экспериментальных исследований и компьютерного моделирования

Для подтверждения работоспособности, приближённой оценки массо-энергетической эффективности, диапазонов регулирования, качества преобразованной электроэнергии и степени устойчивости замкнутой системы управления были проведены экспериментальные исследования на лабораторном макете и компьютерное моделирование двухмостового варианта унифицированного импульсного преобразователя (МИП) с функциями ДИВП и ОВИП-ККМ.

На рис. 7 приведена упрощенная силовая схема ДИВП (ОВИП-ККМ) без демпферно-снабберных цепей) для лабораторного макетирования и компьютерного моделирования. Схема содержит дифференциальный входной емкостный фильтр (C₁-C₂), выходной емкостный фильтр C₃, накопительно-демодуляторный трансреактор (Т-L_{н/д}) и два

управляемых мостовых коммутатора с диодно-ключевыми стойками (VD₁-VT₁,..., VD₈-VT₈). Питание схемы осуществляется от источника повышенного постоянного напряжения (ППН) U_п = 540 В со среднепотенциальным выводом, имитирующим авиабортовую сеть ППН 0 ± 270 В. На выходных выводах А-N формируется однофазное синусоидальное напряжение U_{вых}(t) = U₀ sin(ωt) с амплитудой U₀ = 162 В и действующим значением 115 В, имеющее постоянную частоту 400 Гц. Номинальная полная мощность макета S_{ном} = 200 ВА. В качестве электронных ключей использовались транзисторы IGBT (1200 В, 10 А, частота ШИМ — 20 кГц) с естественным радиаторным охлаждением. Блок управления выполнен на базе микросхемы 1EDS20I12SV и стандартных микродрайверов с оптической развязкой.

Удельная масса используемого макета не более 0,85 кг/кВт.

Коэффициент полезного действия макета ориентировочно равен 86 %.

Коэффициент входной мощности в выпрямительном режиме с ККМ при номинальной нагрузке должен составлять порядка 0,92—0,94.

Пульсации выходного напряжения в выпрямительном режиме не должны превышать 3—5 %.

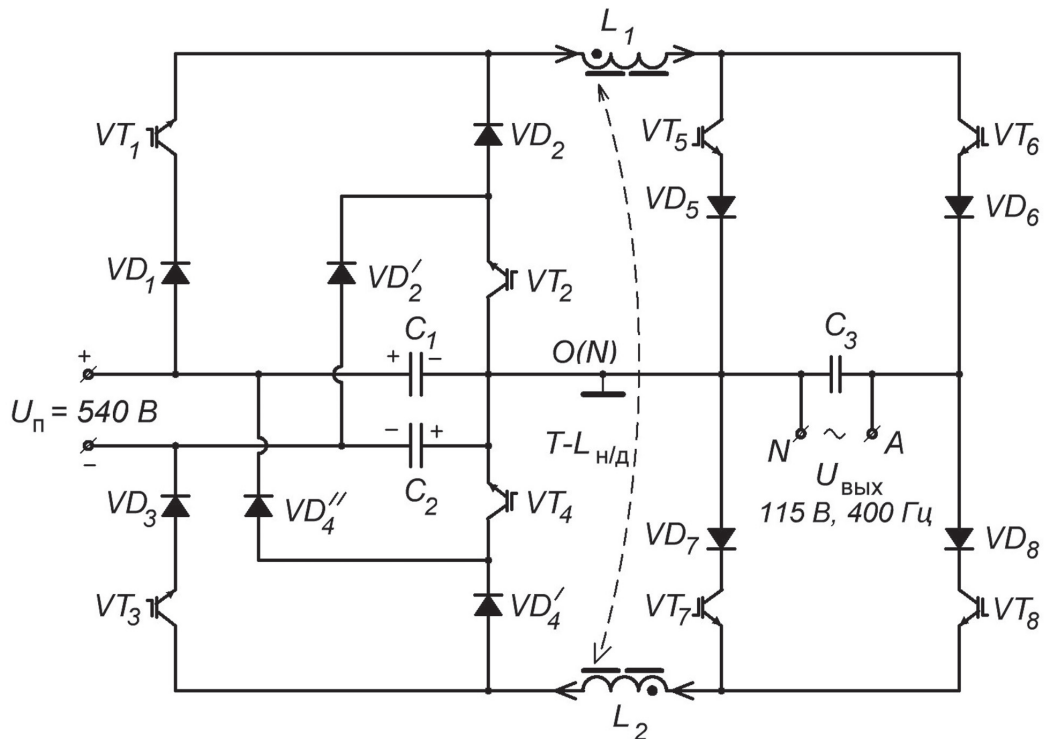


Рис. 7. Упрощенная силовая схема ДИВП (ОВИП-ККМ без демпферно-снабберных цепей) для лабораторного макетирования и компьютерного моделирования

Диапазон регулирования выходного тока без потери устойчивости при коммутации 80% нагрузки не должен превышать $\pm 60\%$.

Величина максимального динамического пере-регулирования в переходных процессах при коммутации 80 % нагрузки не должна превосходить 14—16%.

Время переходного процесса — не более 10 мс.

Выводы

Предложенные варианты радикальной модернизации традиционного узкофункционального трехуровневого инвертора синусоидального напряжения пригодны для создания унифицированных модулей двунаправленных (обратимых) инверторно-выпрямительных (или иначе — выпрямительно-инверторных) преобразователей (ДИВП или ОВИП) с демодуляторно-накопительными реакторами, корректорами коэффициента мощности и нерассеивающими демпферно-снабберными цепями (для «мягкой» коммутации с целью повышения надежности, КПД и снижения уровня помехоизлучений).

Схемы могут быть рекомендованы для создания унифицированных модулей, предназначенных для синтеза многофункциональных (и в частности многофазных) импульсных преобразователей (МИП) с функциями непосредственных ДИВП, ОВИП, обратимых преобразователей частоты (ОПЧ) и импульсных конверторов (ОНИК); регулируемых ин-

верторов синусоидальных токов и напряжений (РИСТ/Н); источников бесперебойного питания (ИБП) и других преобразователей для электротехнических комплексов с модульно-масштабируемой архитектурой, в первую очередь для авиационно-бортовых систем электроснабжения, обеспечивающих высокую производственную, монтажную и ремонтно-эксплуатационную технологичность, а также высокую энергоэкономичность, надёжность, массогабаритную и ценовую эффективность, высокие качество электроэнергии и показатели ЭМС.

Библиографический список

1. *Стаудт Инго (Ingo Staundt), Колпаков А.И.* Трехуровневые инверторы: теория и практика//Силовая электроника. 2014. № 5. С. 42-48.
2. *Pluschke N., Grasshoff T.* More efficiency for 3-level inverters, available at: www.semikron.com, 2009.
3. *Slaut I.* 3L SkiiP 28ML107E3V1 Evaluation inverter, available at: www.semikron.com, 2013.
4. *Колпаков А.И.* 3-уровневые преобразователи: инструкция по эксплуатации // Силовая электроника. 2012. № 1. С.15-24.
5. *Исаков М.С.* Мостовой преобразователь с переключением в нуле напряжения и нуле тока, использующий демпфер, рекуперирующий энергию // Практическая силовая электроника. 2005. № 19. С. 18-21.
6. *Эраносян С.* Унификация — это основной путь создания высоконадёжных систем вторичного электропитания для комплексов военного и коммерческого назначения. Часть 1//Силовая электроника.

2014. № 5. С. 74-78; Часть 2//Силовая электроника. 2014. № 6. С. 74-78; Часть 3//Силовая электроника. 2015. № 1. С. 36-42.
7. Резников С.Б., Бочаров В.В., Харченко И.А., Лавринович А.В. Силовые интегральные схемы многофункциональных импульсных преобразователей для авиационно-космических бортовых электроэнергетических комплексов и систем // Практическая силовая электроника. 2014. № 1(53). С. 6-11.
 8. Резников С.Б., Бочаров В.В., Лавринович А.В., Харченко И.А., Черкашина Н.П. Импульсный трансформаторный инвертор. Патент на полезную модель RU № 144402. Бюлл. № 23 от 20.08.2014.
 9. Резников С.Б., Бочаров В.В., Лавринович А.В., Харченко И.А., Пугачев Ю.Н. Двухнаправленный выпрямительно-инверторный преобразователь с коррекцией коэффициента мощности. Патент на полезную модель RU № 143469. Бюлл. № 20 от 20.07.2014.
 10. Резников С.Б., Бочаров В.В., Лавринович А.В., Харченко И.А., Тарасова М.С. Импульсный преобразователь напряжений. Патент на полезную модель RU № 143467. Бюлл. № 20 от 20.07.2014.
 11. Резников С.Б., Бочаров В.В., Лавринович А.В., Харченко И.А. Обратимый преобразователь переменного и постоянного напряжений. Патент на полезную модель RU № 138899. Бюлл. № 9 от 27.03.2014.
 12. Резников С.Б., Бочаров В.В., И. Харченко И.А., Ермилов Ю.В., Лавринович А.В. Импульсные вторичные источники питания с повышенным качеством входных и выходных токов // Силовая электроника. 2013. № 2. С.74-80.
 13. Резников С.Б., Чуев Д.И. Защита от сверхтоков и перенапряжений и снижение коммутационных потерь в силовых импульсных преобразователях // Компоненты и технологии. 2006. № 5. С.132-136.
 14. Резников С.Б., Бочаров В.В., Лавринович А.В., Харченко И.А. Цикл статей «Унифицированно-модульный синтез силовых интегральных схем многофункциональных импульсных преобразователей для авиационно-космических комбинированных систем электроснабжения переменного-постоянного тока». Часть 1. Унифицированные базовые модули обратимых импульсных конвертеров с промежуточным индуктивным накопителем // Практическая силовая электроника. 2014. № 4(56). С.17-26.
 15. Резников С.Б., Лавринович А.В., Харченко И.А. Цикл статей «Унифицированно-модульный синтез силовых интегральных схем многофункциональных импульсных преобразователей для авиационно-космических комбинированных систем электроснабжения переменного-постоянного тока». Часть 2. Унифицированные базовые модули обратимых выпрямительно-инверторных преобразователей с корректором коэффициента мощности и накопительно-демультиплексными реакторами // Практическая силовая электроника. 2015. № 1(57). С.46-55.
 16. Резников С.Б., Бочаров В.В., Харченко И.А. Электромагнитная и электроэнергетическая совместимость систем электроснабжения и вторичных источников питания полностью электрифицированных самолетов / Под ред. С.Б. Резникова. — М.: Изд-во МАИ, 2014. — 160 с.

UNITIZED SWITCHED MODE CONVERTERS FOR AIRCRAFT ON-BOARD ELECTRIC POWER COMPLEXES

Reznikov S.B.^{1*}, Kharchenko I.A.^{2}, Averin S.V.^{1***}, Lavrinovich A.V.^{1****}**

¹ *Moscow Aviation Institute (National Research University),*

MAI, 4, Volokolamskoe shosse, Moscow, A-80, GSP-3, 125993, Russia

² *Central Research and Development Testing Institute of the Engineering Troops*

of the Ministry of Defense of the Russian Federation,

CRDTI ET the Russian Defense Ministry, Nakhabino-2, Moscow region, 143432, Russia

* *e-mail: rezn41@mail.ru*

** *e-mail: ihar@mail333.com*

*** *e-mail: a_cb@mail.ru*

**** *e-mail: rewersion@yandex.ru*

Abstract

Schemes of so-called pulse-modulated multilevel voltage inverters with output sine wave, three level (3L NPC) in particular, widely spread thus far, both in home and foreign publications on power electronics. Such inverters are implemented in the devices operating at high switching frequency and requiring high efficiency (low switching losses) and high quality of output energy. Such devices require also low

harmonic content and corresponding to it noise emission with acceptable mass and dimensions, dynamic and reliability parameters of output filters, such as uninterruptible power supplies (UPS), solar batteries inverters, onboard frequency converters, etc.

Three level inverter cell (totem pole) of three-phase off-line voltage inverters with output sine wave represents traditionally a half-bridge pulse modulator based on

input two-capacitor structure with grounded center tap (for three phase variant in particular). It also consists of unidirectional four-switch transistor structure with free-wheel and grounding diodes, and output LC circuit. The output LC filter (Lf-Cf) acts as demodulator (low-pass filter). Depending on its parameters relationship it provides various dynamic time lag and degree of robustness (slope ratio) of inverter output volt-ampere characteristic near its operating point. Conduction losses in three-level inverter (3L NPC) are slightly higher, than are those in two-level one. However, three-level inverter provides significant switching losses reduction and allows decrease total power dissipation by 40%, which is especially impressive at high switching rates. "SEMIKRON" company manufactures "SEMITOP" & "MiniSKiiP" dedicated modules based on IGBT intended for inverters design within power range up to 100 kVA. Their structure provides all traditional protection circuits: overvoltage, overcurrent, short circuit and overheating. Moreover, it contains circuits for power switches turn-off in case of through-currents occurrence and active voltage limiting of the power switches.

As an essential shortcoming of methods and means of protection, implemented by the company, we should mention traditionally straightforward approach of foreign companies, according to which they proceed from invariable structure of the power stage (without any attempt to its revising). They pay attention only to control scheme and forming switching trajectories by control signals parameters. Thus, the designers fully neglect theoretically substantiated and tested in practice means, such as "soft" switching and overcurrent and overload protection, as well as switching heat losses and noise emission reduction. These means are: inductive and capacitance non-dissipating (energy) damping and snubber circuits (DSC), which guarantee switches zero-current turn-on and zero-voltage turn-off. Moreover, there are no attempts to exclude circuits for possible through-currents and inverse diode over currents, disregarding the possibility of their impact of powerful EMI of lightning on driver circuits (regardless of logic circuits of guaranteed pauses etc.).

Another, no less substantial drawbacks, typical to this approach, are the following established "traditional" approaches to equipment design. They are: a) implementation of input energy-consuming capacitive filters based on electrolytic capacitors with rather low reliability factor (thermal stability, durability, life cycle); b) the lack of inverse current gain-phase adjustment circuits (both for idle and regenerative current), running in a rectifier mode and a corresponding power factor correction, significantly reduced due to AC filtering

inductor (ballast) and switching rectifying action; c) implementation of step-down inverter and rectifying modes only, significantly narrowing functional features of conversion (the input-output voltage ratio range); d) low output electricity quality of output power (output voltage form and parameters stability). All above mentioned features do not allow implement well known inverting and rectifying converter circuits to realize universal module design and module-scalable architecture.

With reference to all above said the authors of the paper think that the attempts to implement the circuit design means leading to increasing production and operational effectiveness of so-called bidirectional inverting and rectifying converters (BIRC) do not exhaust themselves. The paper represents the examples of some possible approaches to the matter by means of radical BIRC power circuits upgrade, protected by RF priority.

The original approaches to radical modernization of the traditional three-level sinusoidal voltage inverter proposed in the article are applicable for the design of unitized modules of bidirectional (convertible) inverting and rectifying (or else, rectifying and inverting) converters (BIRC or CRIC) with demodulating and storing reactors, power factor correctors and non-dissipating damping and snubber circuits (for soft switching aimed at reliability and efficiency increase and noise emission reduction).

These circuits can be recommended for the design of unitized modules meant for the synthesis of multi-functional (multi-phase in particular) switched mode converters (MSMC) with functions of direct BIRCs, CRICs, convertible frequency converters (CFC) and switched mode converters, regulated sine currents and voltages inverters (RSC/VI), uninterruptible power sources (UPS) and other types of converters for electrical complexes of module-scalable architecture, which provides high production, assembling and servicing processability, as well as high energy saving, reliability, weight and size and price effectiveness, as well as high quality of power and EMC factors.

This article seems to be interesting to a wide circle of designers of power electronics, especially in the field of aircraft on-board energy supplies, and for designers of fully electrified aircrafts in particular.

Keywords: bidirectional inverting and rectifying converter, multifunctional switched mode converter, convertible inverting and rectifying converter, damper and snubber circuits.

References

1. Staudt Ingo (Ingo Staundt), Kolpakov A.I. *Silovaya elektronika*, 2014, no. 5, pp. 42-48.
2. Pluschke N., Grasshoff T. *More efficiency for 3-level inverters*, available at: www.semikron.com, 2009.
3. Slaut I. 3L *SkiiP 28ML107E3V1 Evaluation inverter*, available at: www.semikron.com, 2013.
4. Kolpakov A.I. *Silovaya elektronika*, 2012, no. 1, pp. 15-24.
5. Isakov M.S. *Prakticheskaya silovaya elektronika*, 2005, no. 19, pp.18-21.
6. S. Eranosyan. *Silovaya elektronika*, 2014, no. 5, pp. 74-78, no. 6, pp. 74-78, 2015., no. 1, pp. 36-42.
7. Reznikov S.B., Bocharov V.V., Kharchenko I.A., Lavrinovich A.V. *Prakticheskaya silovaya elektronika*, 2014, no. 1(53), pp.6-11.
8. Reznikov S.B., Bocharov V.V., Lavrinovich A.V., Kharchenko I.A., Cherkashina N.P. *Patent RU 144402*, 20.08.2014.
9. Reznikov S.B., Bocharov V.V., Lavrinovich A.V., Kharchenko I.A., Pugachev Yu.N. *Patent RU 143469*, 20.07.2014.
10. Reznikov S.B., Bocharov V.V., Lavrinovich A.V., Kharchenko I.A., Tarasova M.S. *Patent RU 143467*, 20.07.2014.
11. Reznikov S.B., Bocharov V.V., Lavrinovich A.V., Kharchenko I.A. *Patent RU 138899*, 27.03.2014.
12. Reznikov S.B., Bocharov V.V., I. Kharchenko I.A., Ermilov Yu.V., Lavrinovich A.V. *Silovaya elektronika*, 2013, no. 2, pp.74-80.
13. Reznikov S.B., Chuev D.I. *Komponenty i tekhnologii*, 2006, no. 5, pp.132-136.
14. Reznikov S.B., Bocharov V.V., Lavrinovich A.V., Kharchenko I.A. *Prakticheskaya silovaya elektronika*, 2014, no. 4(56), pp.17-26.
15. Reznikov S.B., Lavrinovich A.V., Kharchenko I.A. *Prakticheskaya silovaya elektronika*, 2015, no. 1(57), pp.46-55.
16. Reznikov S.B., Bocharov V.V., Kharchenko I.A. *Elektromagnitnaya i elektroenergeticheskaya sovmestimost' sistem elektroobzheniya i vtorichnykh istochnikov pitaniya polnost'yu elektrifitsirovannykh samoletov* (Electromagnetic and electric power compatibility of power systems and secondary power supplies of all-electric aircraft), Moscow, MAI, 2014, 160 p.