

УДК 621.4:533.6

Экспериментальные исследования пространственных течений в соплах реактивных двигателей

Зайковский В.Н.

*Институт теоретической и прикладной механики им.С.А. Христиановича, ул.
Институтская, 4/1 Новосибирск, 630090, Россия
e-mail: zaikovskii@itam.nsc.ru*

Аннотация

В работе исследованы процессы образования крупномасштабных продольных контрвращающихся структур в проточном тракте до и сверхзвуковой части сопел реактивных двигателей. Причиной их возникновения является взаимодействие набегающих осесимметричных или плоских струйных течений с криволинейными поверхностями в трансзвуковой части сопел. Показано определяющее влияние на интенсивность вихрей скорости набегающего потока. Наличие пространственных структур влияет на процессы теплообмена и эрозию внутренних поверхностей проточного тракта соплового блока.

Ключевые слова: продольные вихри, реактивный двигатель, сверхзвуковые сопла, струйные течения, теплообмен, эрозия, интенсивность вихрей, звездообразная форма, гофрированная поверхность.

Имеется значительное количество теоретических и экспериментальных работ посвящённых исследованиям мелкомасштабных (порядка толщины пограничного слоя) пространственных образований типа вихрей Тейлора – Гёртлера. Гораздо менее исследованы крупномасштабные продольные вихревые структуры II (рис. 1), возникающие при взаимодействии набегающего потока I с криволинейными поверхностями до (А) и сверхзвуковой (Б) части соплового блока 1. Отмеченные вихри занимают основную часть проточного тракта и распространяются далее вниз по потоку до выходного сечения сопла. В представленной работе рассмотрены три типа подобных пространственных образований.

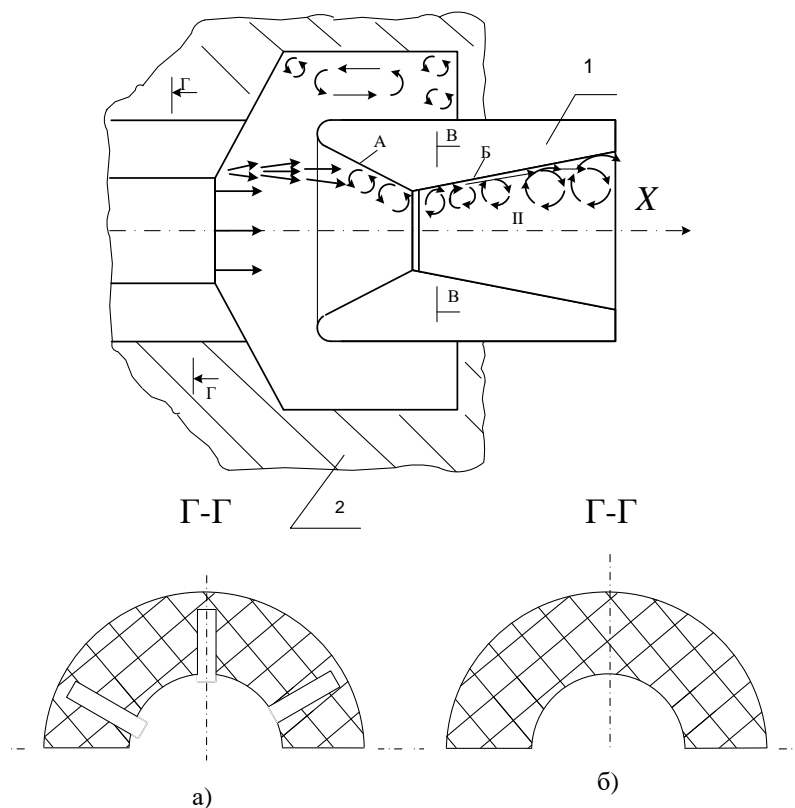


Рис. 1. Крупномасштабные продольные парные контрвращающиеся структуры в проточном тракте ракетных двигателей твёрдого топлива (РДТТ). Утопленный сопловой блок – 1, заряд твёрдого топлива (ТТ) со звездообразной или круговой формой поперечного сечения проточного канала – 2.

В предыдущей работе [1] был описан первый тип крупномасштабных пространственных структур. В твердотопливном двигателестроении ранее широкое распространение получила звездообразная форма канала (рис. 1а) заряда твёрдого топлива (ТТ), которая наряду с простотой изготовления, имела разветвлённую поверхность горения, позволяющая форсированно выходить и поддерживать уровень давления в камере сгорания. Проведенные ранее экспериментальные исследования показали наличие в проточном тракте сопла (рис. 1), системы крупномасштабных продольных контрвращающихся вихревых образований II.

На рис. 2 представлены распределения отклонений относительных локальных величин параметра $\overline{\Delta p}_e$ ($\overline{\Delta p}_e = \frac{p_e - p}{p}$), полученные на основании измеренных в аналогичных точках поперечного сечения В–В (рис. 1) внутренней поверхности сверхзвуковой части сопла статических давлений, при наличии заряда ТТ со звездообразным каналом (p_e) и без него (p). На половине периметра ($\alpha = 180^\circ$) указанного сечения отмечено три (1) периодических максимума параметра $\overline{\Delta p}_e$ (зона натекания парных вихрей на внутреннюю поверхность) и три (2) периодических минимума (зона растекания). Данная картина последовательных отклонений относительных величин параметра $\overline{\Delta p}_e$ при наличии заряда ТТ с шести лучевым звездообразным каналом указывает на существование в проточном объёме трёх пар контрвращающихся вихрей. Тогда по всему периметру сечения могут равномерно расположиться шесть пар вихрей (рис. 3). Число пар вихрей зависит от

количества лучей звездообразного канала заряда ТТ, а величина отклонения параметра $\Delta \bar{p}_s$ (интенсивность вихрей) от скорости набегающего потока.

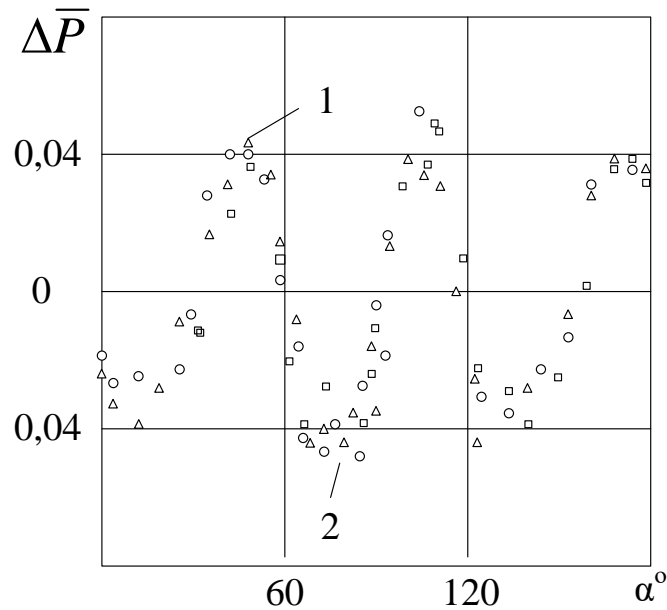


Рис. 2. Распределение отклонений относительного статического давления в поперечном сечении В – В (рис. 1.) внутренней поверхности сверхзвуковой части утолщенного сопла при взаимодействии плоских струй истекающих из шестилучевого проточного канала заряда ТТ с криволинейной внутренней поверхностью дозвуковой части сопла, относительно аналогичного распределения при отсутствии заряда ТТ.

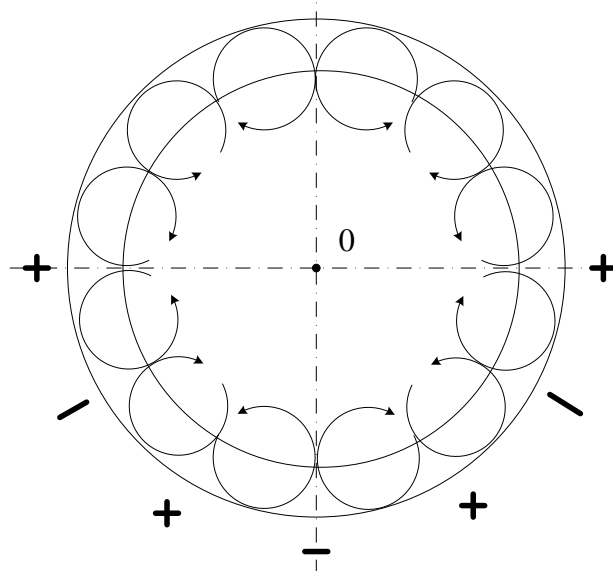


Рис. 3. Расположение крупномасштабных вихревых структур в поперечном сечении В – В (рис. 1) сверхзвуковой части сопла при наличии заряда ТТ с шестилучевой формой проточного канала.

Эти структуры приводят к интенсификации теплообмена и дополнительному уносу стенок сопла в зоне их взаимодействия, что отрицательно сказывается на расходные и тяговые характеристики двигателя.

Исходя из принятой тогда модели образования системы вихрей, за уступом (рис. 4) звездообразного канала заряда ТТ, попытки подавления их негативного влияния снижением интенсивности воздействия при сглаживании кромки уступа, оказались не эффективными. В результате, отмеченные выше преимущества звездообразной формы канала заряда в полной мере не могут быть реализованы. Позднее от такой формы канала пришлось отказаться, подобные представления о характере течения сохранились до последнего времени.

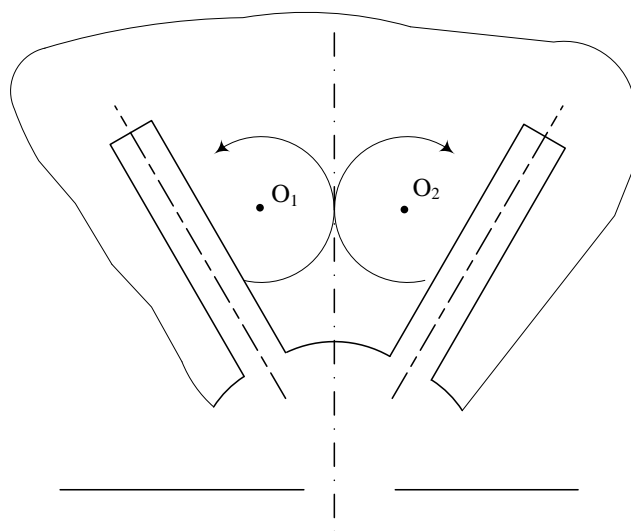


Рис. 4. Стационарные парные контрвращающиеся вихри в отрывной зоне за задней торцевой поверхностью заряда ТТ со звездообразным проточным каналом.

Очевидно, что для подавления негативного воздействия вихревых структур необходимо выяснить реальный процесс их возникновения. Многочисленные опыты на различных каналах звездообразной формы позволили предложить иной механизм [2] образования исследуемых продольных вихревых структур.

Плоские струи I, истекающие из лучей канала заряда 2 (рис. 1), слабо размываются в предсопловом объёме и при натекании на лобовую коническую поверхность A, дозвуковой части сопла, растекаются (рис. 5) в поперечных направлениях. При взаимодействии соседних противоположно направленных поперечных течений происходит образование парных контрвращающихся вихрей. Выявленные вихревые структуры являются достаточно устойчивыми образованиями и распространяются в сверхзвуковом раструбе до выходного сечения.



Рис. 5. Образование крупномасштабных продольных парных вихрей при взаимодействии плоских струй истекающих из лучей звездообразного проточного канала заряда ТТ с криволинейной поверхностью дозвуковой части утолщенного сопла.

Понимание механизма вихреобразования, в рассматриваемом классе течений, позволяет определить способ минимизации негативных последствий инициируемых вихревыми структурами. При течении в сопле двухфазных продуктов сгорания смесевых твёрдых топлив таким негативным последствием является дополнительная интенсификация теплообмена и эрозия материалов стенки сопла.

Наиболее эффективным способом подавления таких структур является гофрирование внутренней поверхности дозвуковой части сопла. Равномерная

укладка заданного количества пар вихрей (по числу лучей заряда) на известной длине окружности критического сечения сопла позволяет оценить их размер. В опытах радиус вихря $2 r_v$ составлял около 3 мм при радиусе критического сечения $r_{кр}$ равном 38 мм (рис. 6). Высота гофра 1 ($h = 4$ мм) выбиралась несколько больше радиуса вихря. Количество гофрированных элементов N_r соответствовало удвоенному количеству вихрей 2 ($N_r = 2n_v$).

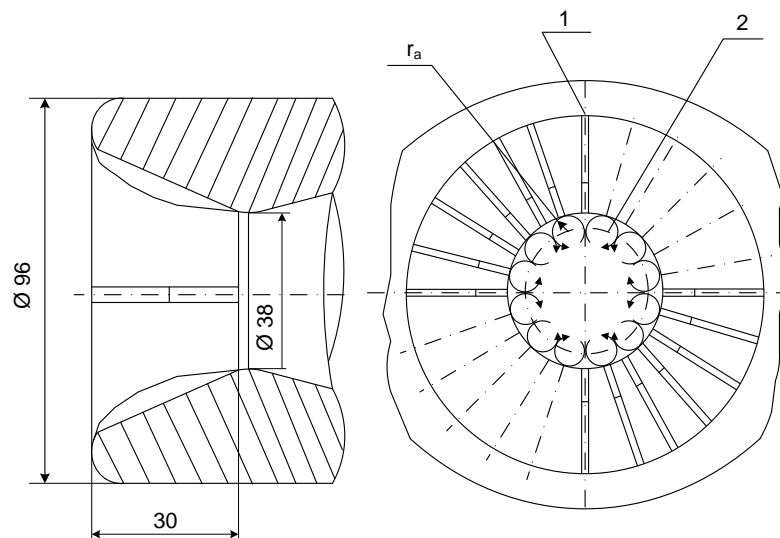


Рис. 6. Расположение гофрированной поверхности в дозвуковой части утолщенного сопла.

Количественная оценка снижения интенсивности вихрей может быть получена при сравнении замеренных распределений отклонений относительных статических давлений $\overline{\Delta p}$ (рис. 7) в заданном поперечном сечении сверхзвуковой части сопла для одинаковых каналов заряда и режимов течения при наличии (2) и отсутствии (1) гофрированной поверхности в дозвуковой части. Как видим, максимальные величины отклонений относительного давления при наличии гофра (2) примерно в три раза меньше аналогичных отклонений для гладкой (1) дозвуковой поверхности.

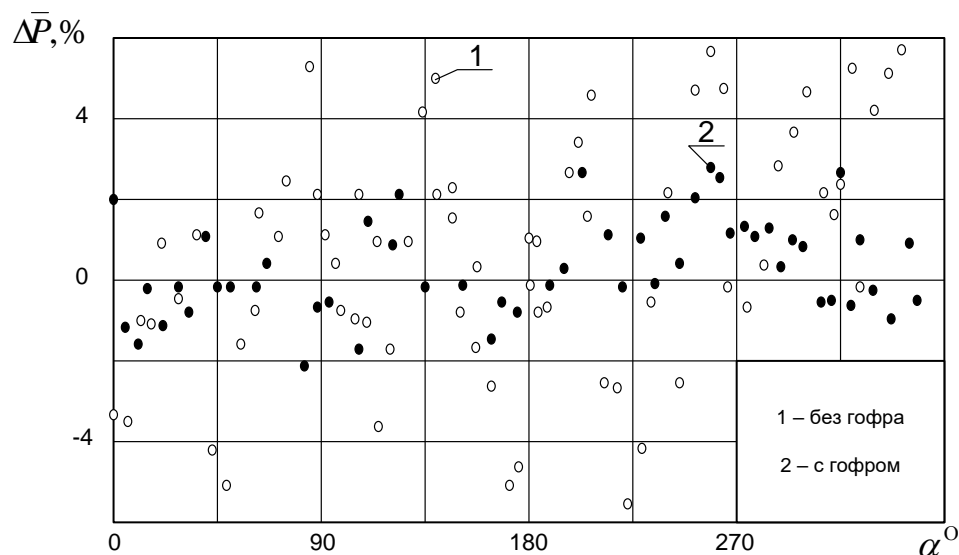


Рис. 7. Влияние гофрированной поверхности, установленной по внутренней поверхности дозвуковой части сопла, на величину максимумов отклонения относительного статического давления, измеренных в поперечном сечении В – В (рис. 1.) сверхзвуковой части утолщенного сопла (1), относительно аналогичных распределений (2) при отсутствии гофрированной поверхности.

Гофрированная поверхность дозвуковой части сопла препятствует образованию крупномасштабных парных вихревых образований (путём дробления на более мелкие), чем снижает интенсивность их взаимодействия с внутренней поверхностью.

Рассмотрим второй пример образования продольных пространственных структур в проточном тракте твердотопливного ракетного двигателя. Как показали последующие экспериментальные исследования [3], парные контрвращающиеся структуры могут образовываться и при истечении газа из канала заряда с круговым (рис. 1б) поперечным сечением. Существование в сверхзвуковой части сопла системы крупномасштабных вихрей подтверждается картинками сажемасляной визуализации (рис. 8) взаимодействия затопленной струи кругового сечения с криволинейной поверхностью дозвуковой части сопла. В результате

осесимметричного растекания потока образуется пространственная тороидальная структура, которая вниз по потоку трансформируется в пять пар продольных вихрей.

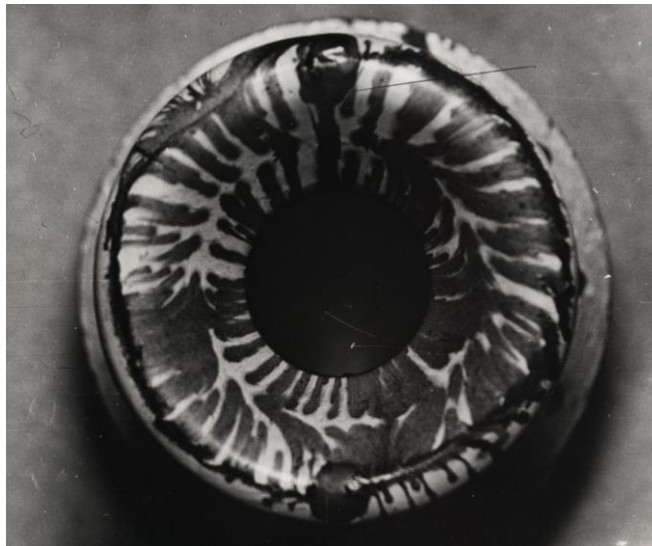


Рис. 8. Саже – масляная визуализация пристенных течений, возникающих при взаимодействии струи истекающей из канала заряда ТТ кругового поперечного сечения с криволинейной внутренней поверхностью дозвуковой части сопла

Периодический характер замеренных распределения отклонений приведенного полного давления Δp^* по периметру окружностей внутри сопла (рис. 9) на различных расстояниях от образующей внутренней поверхности указывает на существование 5 пар контрвращающихся вихрей. Интенсивность взаимодействия вихрей с внутренней поверхностью сопла существенно ниже, чем у структур за звездообразным каналом, но при достаточно высокой скорости истекающего потока результат их контакта можно зафиксировать в эксперименте.

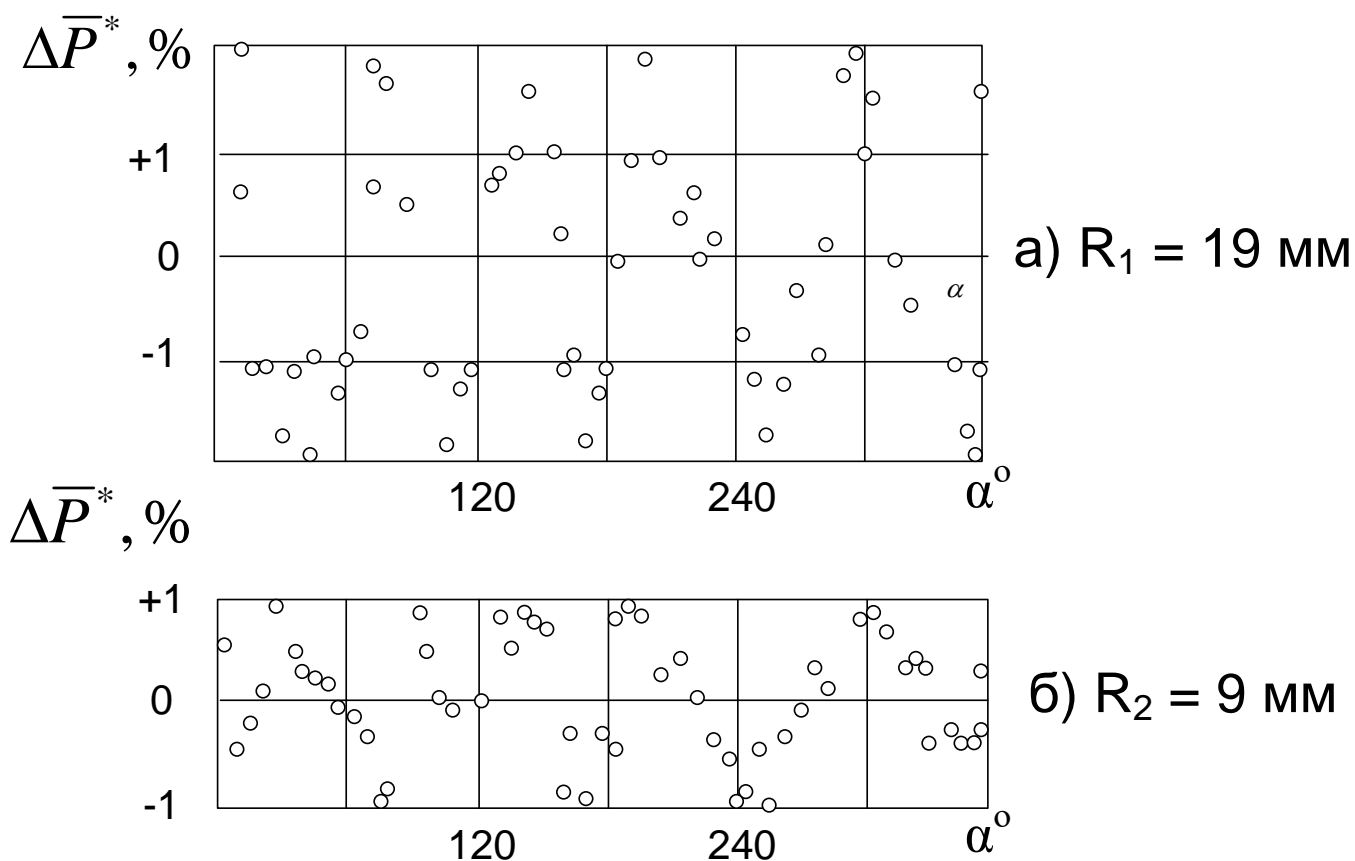


Рис. 9. Распределения отклонений приведенных полных давлений по периметру окружностей различного диаметра в проточном тракте сверхзвуковой части сопла, возникших в результате взаимодействия истекающей из канала заряда ТТ струи кругового поперечного сечения, с криволинейной внутренней поверхностью дозвуковой части сопла, относительно аналогичных распределений при отсутствии заряда ТТ.

Загромождение проточного пространства двигателя зарядами ТТ, с каналами различной конфигурации, приводит к возникновению крупномасштабных пространственных структур.

В третьем примере рассматривается образование крупномасштабных продольных парных вихрей [4] в сопле с пронизаемым сверхзвуковым раструбом (рис. 10). Определяющее влияние на их возникновение оказывает вдув внешней среды через перфорированную стенку в проточный объем сверхзвукового сопла. В последнее время исследуется возможность использования пористых вставок для пассивного (без изменения геометрии) изменения степени нерасчётности сопла с

целью оптимизации тяги по траектории полёта. По результатам исследований структуры течений в проточном тракте сопла с проницаемым сверхзвуковым сегментом с использованием различных методик были обнаружены отмеченные вихри.

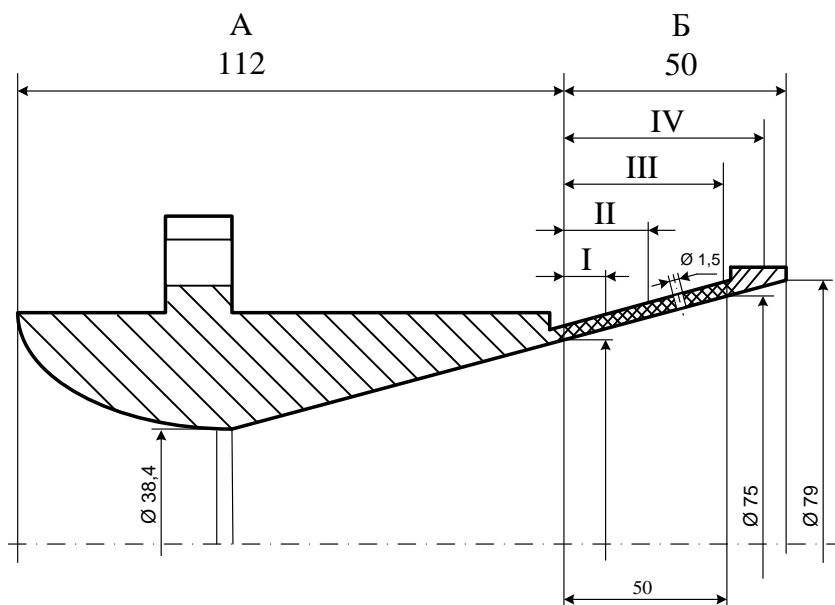


Рис. 10. Сопло ракетного двигателя с проницаемым участком сверхзвукового раструба.

Рассмотрим механизм образования крупномасштабных продольных вихрей. Качественная картина течения газа в сопле с пористой стенкой приведена на рис. 11, где точка s разделяет области выдува и вдува газа при определённом давлении в форкамере ($p^* = 2$ МПа). Видно, что смена режимов приводит к появлению положительной кривизны на линии тока 1, максимальной вблизи точки s . Поскольку течение газа вблизи стенки имеет отрицательный градиент $\partial u / \partial r < 0$, это приведёт к нарушению равновесия между градиентом давления и центробежной силой. В результате в течении начнёт развиваться неустойчивость, которая заканчивается образованием крупномасштабных продольных вихрей.

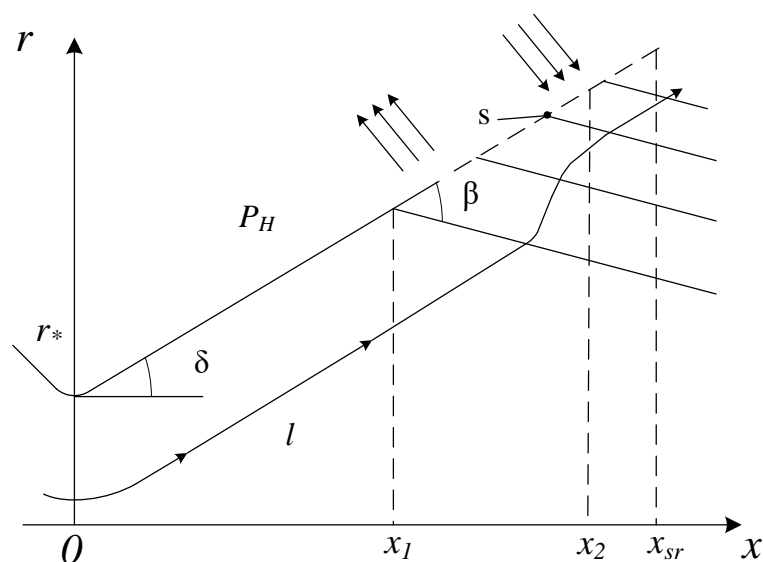


Рис. 11. Качественная картина течения в сопле ракетного двигателя с проницаемым участком сверхзвукового раструба.

На рис. 12 приведены измеренные распределения относительных отклонений статического давления $\overline{\Delta p_e}$ по трети периметра (120°) поперечного сечения в различных сечениях сопла ($a, б, в$). Отметим периодическое изменение параметра при наличии двух максимум и минимумов, что указывает на присутствие на данном участке двух пар контрвращающихся продольных вихрей. Поскольку рассматривается только случайно выбранная треть поперечного сечения, по всему периметру профиля проницаемого сегмента равномерно расположены шесть пар вихрей.

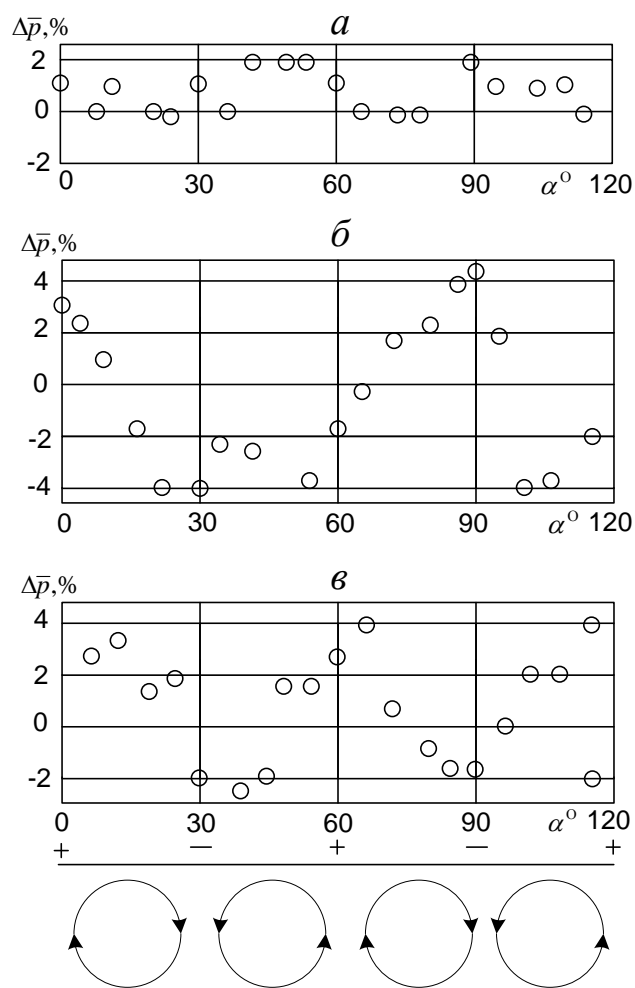


Рис. 12. Распределения отклонений приведенных статических давлений по трети периметра различных поперечных сечений I, II, III (рис. 10) на внутренней поверхности пронизаемого (равномерная система дренажных отверстий, диаметр 1,5 мм) участка сверхзвукового раструба, относительно аналогичных распределений при отсутствии пронизаемости стенки.

Из приведенных выше теоретических и экспериментальных результатов следует, что при переходе от выдува газа к вдуву через пористую вставку, расположенную в сверхзвуковой части сопла, в потоке газа возникают продольные крупномасштабные вихри. Размер вихрей значительно превосходит толщину пограничного слоя и зависит от структуры пористого участка. В частности, при равномерно распределённой пористости, имеющей место для стенки сегмента выполненного из высокопористого ячеистого углерода, размер вихрей в два раза

больше (число в два раза меньше) чем для сегмента с рядами дренажных отверстий (рис. 13).

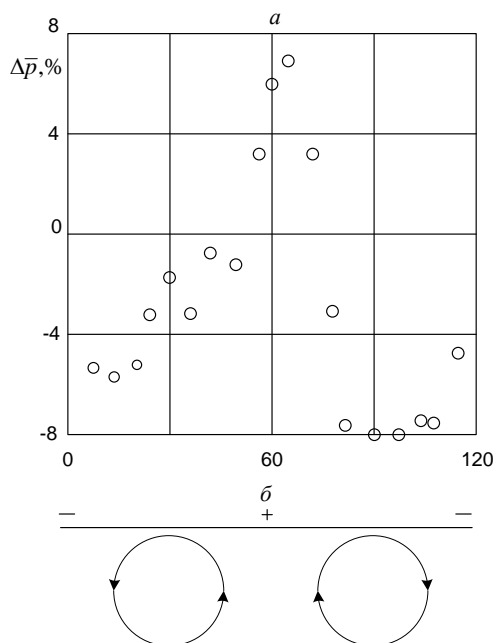


Рис. 13. Распределение отклонений приведенных статических давлений по трети периметра сечения I (рис. 10) на внутренней поверхности пронцаемого (сегмент сопла изготовлен из высокопористого ячеистого углерода ВПЯУ) участка сверхзвукового раструба, относительно аналогичных распределений при отсутствии пронцаемой стенки.

Три пары увеличенных продольных вихрей устойчивы только при распределённой пористости. В экспериментах так же отмечена характерная зависимость количества отмеченных структур от угла полураскрытия сверхзвукового раструба δ . Если $\delta < 1,5^\circ$, то число пар крупномасштабных вихрей образующих под дренированной поверхностью равно четырём. Как видим, число пар вихрей зависит как от геометрических параметров сопла, так и от типа пронцаемой поверхности.

Выводы.

Крупномасштабные продольные контрвращающиеся вихревые образования возникают в результате взаимодействия плоских или осесимметричных струй с

криволинейной внутренней поверхностью дозвуковой части сопла, истекающих из канала заряда ТТ звездообразной или круговой формы. Различаются два типа пространственных структур по числу вихревых пар и интенсивности взаимодействия с омываемой поверхностью.

Подобные крупномасштабные парные вихри образуются в проточной части сопла под проницаемой поверхностью сверхзвукового сегмента, где втекающий через пористую стенку газ разрушает ламинарное течение в пограничном слое и выносит порции газа с малой продольной скоростью на значительные расстояния от стенки, в результате чего увеличивается размер области с градиентом скорости газа.

Значительное влияние крупномасштабных продольных образований на процессы теплообмена в проточном объеме сопла определяет их отличие от известных вихрей Тейлора–Гёртлера, размер которых сравним с толщиной пограничного слоя.

Крупномасштабные продольные контрвращающиеся структуры, будут способствовать перемешиванию остаточных компонентов ТТ и вдуваемого воздуха, что обеспечит их полное догорание в сверхзвуковом сопле с соответствующим увеличением тяги двигателя.

Крупномасштабные парные вихри могут быть использованы для организации требуемого смесеобразования в сверхзвуковом проточном тракте прямооточных воздушно реактивных двигателей набегающего потока воздуха и принудительно вдуваемого через проницаемую поверхность горючего, без использования дополнительных узлов (пилонов).

Библиографический список

1. Kuraev A.A., Kuraeva A.D., Petrova B.N. *Emergence of shock waves in nozzles with vortices passing through the throat // Gas Dynamics and Physical Kinetics – Novosibirsk, 1974, pp. 90 – 91.*
2. Melamed B.M., Zaikovskii V.N. *An experimental investigation of vortex structures in SRM duct with a star – shaped channel // Intern.Conf.on the Methods of Aerophys. Reseachr: Proc. Pt1. Novosibirsk, 2000. pp. 147 – 151.*
3. Зайковский В.Н. Вихревые течения в соплах РДТТ // VII Международная конференция «Устойчивость течений гомогенных и гетерогенных жидкостей». Вып.7. Новосибирск, 2000. С. 183 – 186.
4. Зайковский В.Н., Киселёв С.П., Киселёв В.П. Продольные крупномасштабные вихри в сверхзвуковой части проницаемого сопла // Прикладная механика и техническая физика. 2005. Т. 46, № 5. С. 68 – 75.