

УДК 621.396.62

Метод быстрого обнаружения и оценки псевдослучайных сигналов в широкополосных системах связи.

А.В.Чикин

В работе синтезирован алгоритм совместного обнаружения и оценки псевдослучайных последовательностей, используемых в широкополосных системах связи (например, CDMA). Синтез выполнен в условиях непараметрической априорной неопределенности и с дополнительным требованием оптимальности в выбранном классе каналов.

Введение.

В радиосистемах передачи цифровой информации, использующих широкополосные сигналы (например, CDMA) актуальной является проблема установления первоначальной синхронизации между передающим и приемным устройством с целью последующего извлечения из сигнала полезной информации[1-3]. Как правило, решение данной проблемы осложнено тем, что приемные устройства в большинстве случаев функционируют в сложной помеховой обстановке (например, в городских условиях). Поведение канала связи в таких условиях, особенно при плотном трафике, становится существенно непредсказуемым и построение какой-либо адекватной модели канала связи затруднительно.

В данной работе решается основная часть задачи синхронизации широкополосных систем, а именно первоначальное совместное обнаружение и оценивание *фазы псевдослучайной последовательности* (ПСП). Синтез алгоритма выполнен при непараметрической априорной неопределенности[4-5], т.е. в условиях наихудшей априорной информативности, свойственной городским каналам связи. Более того, решение задачи дополнительно было осложнено тем, что при синтезе требовалась оптимальность в каком-либо хорошо исследованном классе каналов связи, например каналы с аддитивным гауссовским шумом[4]. Тем не менее синтез ограничен по виду взаимодействия полезного сигнала и шума в канале связи. Считается, что смесь аддитивна. Так как результаты работы диктовались условиями практической применимости, то синтезированный алгоритм отличается от известных тем, что может быть относительно просто реализован на современной элементной базе и по вычислительной сложности не превосходит широко распространенного алгоритма *скользящего поиска*[2].

В заключении приводятся результаты моделирования синтезированного алгоритма и обсуждение его характеристик в сравнении с другими алгоритмами такого типа.

Постановка задачи и основные определения.

Общие принципы построения широкополосных систем достаточно хорошо описаны в литературе[3]. В данной работе решается одна из подзадач, возникающая при проектировании приемных устройств, а именно задача установления синхронизации с передаваемой псевдослучайной последовательностью. В связи с этим считается, что первоначальный этап установления синхронизации по фазе несущей частоты радиосигнала выполнен и на вход устройства оценки подаются квантованные на два уровня *отсчеты* сигнала из канала связи, причем отсчеты берутся в конце интервала длительности одного символа ПСП. Необходимо отметить, что, как правило, фаза символов не известна; однако это не является ограничением при синтезе устройства оценки, так как всегда может быть выполнено известное обобщение результатов синтеза[4]. Таким образом, решаемая задача заключается в том, что для установления синхронизации необходимо по наблюдаемым отсчетам сигнала из канала связи за минимально возможное время вынести решение о наличии или отсутствии сигнала и в последнем случае оценить его фазу при заданных требованиях на вероятностные характеристики решений.

Для решения данной задачи требуется определиться в имеющейся априорной информации. Из практических соображений, указанных во введении, вся доступная априорная информация заключается лишь в знании вида передаваемых сигналов, а также в свойстве аддитивности канала связи. При этом считается, что совокупность передаваемых сигналов представляет собой линейное пространство[7]. В теории статистических решений синтез в таких «тяжелых» информативных условиях принято называть *синтезом при непараметрической априорной неопределенности*[5]. Несмотря на общность поставленной задачи, разумно потребовать, чтобы синтезированный алгоритм являлся бы оптимальным в некотором выбранном и заранее известном классе каналов связи. Таким классом по традиции считаются стационарные гауссовские каналы с независимыми отсчетами[4]. Формально поставленная задача записывается следующим образом.

Пусть имеется некоторое векторное n -мерное евклидово (в частном случае линейное) пространство U^n над полем $GF(2)$ [8], которое будет называться *пространством наблюдений*. В пространстве введена метрика Хэмминга векторов ρ_U . В нем также выделено некоторое подпространство $U_S^m \subset U^n$ с базисом $B^m \subset U_S^m$, элементы которого $\bar{u}_s \in U_S^m$ представляют собой

множество передаваемых сигналов и называемое *сигнальным созвездием*. Общее число векторов в \mathbf{U}_S^m равно N . Влияние канала связи может быть выражено в виде

$$\bar{\mathbf{u}} = \theta \bar{\mathbf{u}}_s + \bar{\mathbf{n}}, \quad \bar{\mathbf{u}}, \bar{\mathbf{n}} \in \mathbf{U}^n,$$

где $\bar{\mathbf{n}}$ - вектор неизвестных шумовых значений, а $\theta \in \{0,1\}$ - неизвестный параметр, характеризующий наличие или отсутствие в отчетах полезного сигнала. По значениям вектора $\bar{\mathbf{u}}$ необходимо вынести решение о неизвестном параметре θ и векторе передаваемого полезного сигнала $\bar{\mathbf{u}}_s$. Ясно, что последнее будет справедливо лишь при положительном решении о наличии сигнала. Таким образом, множество решений представляется как объединение $\Theta \cup \Phi$ двух множеств: $\Theta = \{\theta_0 = 0, \theta_1 = 1\}$ и $\Phi = \{\bar{\mathbf{u}}_s^1, \bar{\mathbf{u}}_s^2, \dots, \bar{\mathbf{u}}_s^N\}$. Функцию, отображающую пространство наблюдений во множество решений, принято называть *решающим правилом* $T(\bar{\mathbf{u}})$, которая и подлежит синтезу.

Сигнальное созвездие.

Предварительно рассмотрим подробно сигнальное созвездие. Известно[9], что псевдослучайные последовательности являются периодическими. Будем считать, что один период ПСП равен N . Для ПСП максимальной длины (М-последовательности) известна связь $N = 2^m - 1$. Задача синхронизации заключается в оценке *фазы* ПСП, т.е. позиции передаваемой ПСП в момент начала наблюдений. Так как в данной работе рассматриваются М-последовательности (что не ограничивает общности результатов), то диапазон неопределенности фазы ПСП есть $\{1, \dots, N\}$. ПСП при различных значениях фазы из диапазона неопределенности может считаться как совокупность различных ПСП, которое образует сигнальное созвездие. Известно [8,9], что совокупность ПСП с различными фазовыми сдвигами представляет собой линейное пространство и, следовательно, имеет базис \mathbf{B}_S^m . Отсюда, каждый вектор ПСП $\bar{\mathbf{u}}_s \in \mathbf{U}_S^m$ представляется, причем только единожды, в виде линейной комбинации векторов $\bar{\mathbf{u}}_B^i \in \mathbf{U}_S^n$, $i = \{1, \dots, m\}$,

$$\bar{\mathbf{u}}_s = c_1 \bar{\mathbf{u}}_B^1 + \dots + c_m \bar{\mathbf{u}}_B^m$$

с коэффициентами из поля $GF(2)$, $c_i \in GF(2)$. Соотношение может быть компактно записано в матричной форме

$$\bar{\mathbf{u}}_s = \bar{\mathbf{c}}_s \mathbf{B},$$

где \mathbf{B} - обозначена $m \times n$ матрица, содержащая вектора из базиса \mathbf{B}_S^m , а операция произведения понимается в смысле полевой операции. Отсюда каждый вектор из сигнального созвездия может быть представлен совокупностью коэффициентов, т.е. координатным вектором. Совокупность всех координатных векторов обозначается $\mathbf{C}_S = \{\bar{\mathbf{c}}_S^i; i = 1, \dots, N\}$.

На данном этапе необходимо отметить, что при синтезе не потребуется конкретная форма генерации ПСП, а достаточно только лишь указанных выше свойств, объединяющих весь класс линейных последовательностей.

Показатели качества алгоритмов совместного обнаружения и оценки.

Синтезируемый алгоритм относится к классу алгоритмов совместного обнаружения и оценивания полезного сигнала, причем оценивание осуществляется на дискретном множестве Φ . Множество решений для обнаружения состоит из двух элементов $\Theta = \{\theta_0 = 0, \theta_1 = 1\}$, связанных с отсутствием или наличием полезного сигнала, соответственно. Известно[3,5], что основными показателями качества такого рода устройств являются: вероятность правильного обнаружения и оценки $P_{IP}(\cdot | \theta_1)$; вероятность правильного необнаружения $P_{IP}(\cdot | \theta_0)$; вероятность *пропуска* сигнала $P_{Ош}(\cdot | \theta_1)$ и вероятность *ложной тревоги* $P_{Ош}(\cdot | \theta_0)$. Вычисление этих характеристик тесно связано с знанием *функции правдоподобия* канала связи, поэтому в общем случае, как, например, в условиях данной задачи, непосредственное аналитическое вычисление невозможно. Однако всегда можно потребовать, чтобы синтезированный алгоритм по своим характеристикам совпадал с характеристиками класса оптимальных алгоритмов для каких-либо хорошо известных моделей каналов связи. Таковым может быть, например, канал с аддитивной смесью независимых отсчетов гауссовского шума и полезного сигнала. В этом случае функция правдоподобия канала связи становится известной $p(\bar{\mathbf{u}} | \bar{\mathbf{u}}_S)$ и решение осуществляется, следуя общим методам теории статистических решений[6]: область наблюдений \mathbf{U}^n разбивается на подобласти, при попадании вектора отсчетов в которые выносятся соответствующее решение. Вся задача синтеза при этом заключается в оптимальном по какому-либо критерию выборе этих областей. Этот вопрос достаточно хорошо изучен и ему посвящена обширная литература, например,[5,6].

Другими важными характеристиками, также тесно связанными с априорным знанием канала связи, является *среднее время наблюдений до вынесения правильного решения* $T_{CP}(\cdot | \theta = 1)$ и *среднее время до правильного необнаружения* $T_{CP}(\cdot | \theta = 0)$. В большинстве случаев, указанные

характеристики выражаются в количестве отсчетов наблюдений. Также как и выше, при синтезе может требоваться дополнительное условие о совпадении этих характеристик на классе известных моделей.

В данной работе синтез осуществляется в условиях непараметрической априорной неопределенности, что не позволяет в явной форме выполнять синтез, основываясь на указанных характеристиках. Отсюда судить о качествах полученного алгоритма удастся лишь в выбранном классе каналов, с заданными статистическими характеристиками.

Общие алгоритмы.

Необходимо отметить, что такая постановка задачи известна в технической литературе как *задача обнаружения с распознаванием* сигналов, поэтому целесообразно предварительно рассмотреть известные оптимальные методы ее решения. При байесовском подходе оптимальный алгоритм строится следующим образом[5,6]. Допустим, что известны *функции правдоподобия* наблюдений $p(\bar{\mathbf{u}} | \bar{\mathbf{u}}_s, \theta = 1)$ при наличии сигнала $\theta = 1$ и $p(\bar{\mathbf{u}} | \theta = 0)$ - при его отсутствии. Также будем считать, что известно априорное распределение на множестве полезного сигнала $p(\bar{\mathbf{u}}_s)$. Тогда может быть записано выражение для *отношения правдоподобия*

$$\Lambda(\bar{\mathbf{u}}) = \frac{\sum_{\bar{\mathbf{u}}_s^m} p(\bar{\mathbf{u}}_s) p(\bar{\mathbf{u}} | \bar{\mathbf{u}}_s, 1)}{p(\mathbf{u} | 0)} = \sum_{\bar{\mathbf{u}}_s^m} p(\bar{\mathbf{u}}_s) \Lambda(\bar{\mathbf{u}} | \bar{\mathbf{u}}_s),$$

где $\Lambda(\cdot | \cdot)$ - условное отношение правдоподобия. Оптимальное правило совместного обнаружения и оценивания заключается в сравнении отношения правдоподобия с порогом h , который выбирается из условий минимизации среднего риска,

$$\Lambda(\bar{\mathbf{u}}) \underset{\theta=1}{\geq} \underset{\theta=0}{<} h.$$

При этом оптимальная оценка $\hat{\mathbf{u}}_s$ выносится для того $\bar{\mathbf{u}}_s$, соответствующий которому член под знаком суммы в принимает максимальное значение.

Необходимо отметить, что если априорные вероятности $p(\bar{\mathbf{u}}_s)$ не известны, то оптимальное решающее правило строится на основе принципа максимума правдоподобия. В этом случае каждое условное отношение правдоподобия сравнивается со своим значением порога

$$\Lambda(\bar{\mathbf{u}} | \bar{\mathbf{u}}_s) \underset{\theta=1}{\geq} \underset{\theta=0}{<} h_i, \quad i = 1, \dots, N$$

и решение $\hat{\mathbf{u}}_s$ выносится в пользу того $\bar{\mathbf{u}}_s$, для которого правая часть максимальна по отношению ко всем членам, превысившим соответствующие пороги.

Непосредственная реализация по соотношениям , затруднена в связи с, как правило, большим значением N проверяемых *гипотез*. Необходимо также отметить, что в большинстве практически интересных случаев (например, городские каналы связи с плотным трафиком) задание функции правдоподобия не представляется возможным; в связи с чем, указанные оптимальные правила решений не могут быть использованы и представляют интерес исключительно в целях анализа. Это приводит к тому, что синтез алгоритма в таких условиях необходимо основывать на другом, соответствующем критерию оптимальности. Одним из таких критериев оценки является *метод наименьших расстояний*. Известно утверждение о его статистической необоснованности[10], что вполне естественно, но, тем не менее, в «тяжелых» информационных условиях этот критерий часто остается единственно возможным. К тому же в пользу его выбора выступает еще и немаловажный факт об оптимальности полученных решений в случае аддитивного шума наблюдений с нулевым математическим ожиданием.

Максимально правдоподобным решением по методу наименьших расстояний считается вектор $\hat{\mathbf{u}}_S = T(\bar{\mathbf{u}})$ такой, что его расстояние в ρ_U -метрике до принятого вектора отсчетов наблюдений $\bar{\mathbf{u}}$ минимально по отношению ко всем остальным векторам из сигнального созвездия \mathbf{U}_S^m . Принято называть процедуру поиска указанного вектора – вычислением расстояния от принятого вектора до множества \mathbf{U}_S^m

$$\rho_U(T(\bar{\mathbf{u}}), \hat{\mathbf{u}}_S) = \rho(\bar{\mathbf{u}}, \hat{\mathbf{u}}_S) = \min_i \rho(\bar{\mathbf{u}}, \bar{\mathbf{u}}_S^i) = \rho(\bar{\mathbf{u}}, \mathbf{U}_S^m).$$

Таким образом, метод наименьших расстояний заменяет собой неизвестную функцию правдоподобия. Эта функция может быть обозначена $p_{МНК}(\bar{\mathbf{u}} | \bar{\mathbf{u}}_S)$ и решение выносится по принципу максимума правдоподобия. Дополнительное решение о наличии или отсутствии сигнала необходимо выносить на основе имеющейся функции правдоподобия как и в . Хотя в условиях непараметрической априорной неопределенности это достаточно сложная задача, но, тем не менее, может быть указан один общий метод ее решения.

Тем или иным образом формируется совокупность функций правдоподобия в каждый момент времени для каждого полезного сигнала $\Pi_{n\overline{MPP}} \left\{ p^{(n)}(\bar{\mathbf{u}} | \bar{\mathbf{u}}^i); i = 1, \dots, N, n \geq 1 \right\}$. Каждый элемент из совокупности представляет собой функционал от выборки наблюдений, поэтому Π_n может рассматриваться как векторный случайный процесс с N -мерным евклидовым фазовым пространством. Далее определяются свойства этого процесса при различных ситуациях ($\theta = 0, 1$) с учетом имеющейся априорной информации, после чего синтезируется алгоритм оценки с

обнаружением. Однако в условиях рассматриваемой задачи имеется априорная информация о линейности сигнального созвездия, которая может быть успешно использована при синтезе.

Совместное обнаружение и оценивание линейных сигналов.

Как указывалось выше, элементы сигнального созвездия могут быть компактно представлены векторами из координатного множества \mathbf{C}_S . Такое представление линейных сигналов подсказывает способ формирования решающей функции оценки $T(\bar{\mathbf{u}})$. Действительно, теперь решающая функция может принимать значения в \mathbf{C}_S . В общем же случае решающая функция может принимать значения во множестве конечных числовых функций $B^+(\mathbf{C}_S)$ с носителями \mathbf{C}_S . Таким образом, задается оператор отображения либо $T: \mathbf{U}^n \rightarrow \mathbf{C}_S$, либо $T: \mathbf{U}^n \rightarrow B^+(\mathbf{C}_S)$. Везде далее подразумевается измеримость соответствующих операторов и отображений. Очевидно, что первое отображение возможно лишь в случае равенства $n = m$, что следует из , поэтому далее будет рассматриваться только второе отображение. Введем явную зависимость векторов от времени $\bar{\mathbf{u}} = \bar{\mathbf{u}}(n)$. Соответствующая каждому вектору $\bar{\mathbf{u}}(n)$ числовая функция $g(\bar{\mathbf{c}}, \bar{\mathbf{u}}) = g(\bar{\mathbf{c}}) \in B^+(\mathbf{C}_S)$ может быть названа *статистикой* на \mathbf{C}_S . Далее указывается способ нахождения этой функции с использованием МНР.

Однозначное разрешение уравнения возможно только для m -мерных проекций вектора $\bar{\mathbf{u}}(n)$ в естественном базисе[7]. С другой стороны, следуя принципу МНР, локально оптимальным в m -мерной проекции считается вектор из сигнального созвездия, проекция которого на m -мерное подпространство в естественном базисе минимизирует . Соответствующий координатный вектор находится как

$$\bar{\mathbf{c}} = \bar{\mathbf{u}}_{\pi}(n) \mathbf{B}_{\pi}(n)^{-1}$$

Обозначим все множество возможных m -мерных проекций $B_{\pi}(n)$. Очевидно, что оно будет

содержать C_n^m элементов и, следовательно, столько же существует решений , $C_n^m = \frac{n!}{m!(n-m)!}$ -

число сочетаний из n по m . Далее задается C_n^m -кратное прямое произведение множеств \mathbf{C}_S

$$\mathbf{Z}_n = \prod_{i=1}^{C_n^m} \mathbf{C}_S .$$

Тогда каждому вектору из $\bar{\mathbf{u}}(n) \in \mathbf{U}^n$ будет соответствовать некоторый вектор $\mathbf{z}(\bar{\mathbf{u}}, n) \in \mathbf{Z}_n$. Множество \mathbf{Z}_n , как нетрудно видеть, представляет собой статистику от наблюдений по мощности соответствующую *тривиальной*, так как по ней всегда может быть восстановлен исходный вектор наблюдений $\bar{\mathbf{u}}(n)$, а отображение \mathbf{U}^n в \mathbf{Z}^n взаимнооднозначно. Действительно, излишней информацией, которая не требуется при синтезе, является информация о месторасположении m -мерных множеств в $\bar{\mathbf{u}}$, заложенная в \mathbf{Z}_n . Таким образом, дальнейший путь минимизации статистики заключается во введении дополнительной неотрицательной считающей функции $g(\bar{\mathbf{c}}) \in B^+(\mathbf{C}_S)$, принимающей целочисленные значения. Как нетрудно видеть, интеграл от этой функции по всему множеству \mathbf{C}_S равен C_n^m

$$\sum_{\mathbf{C}_S} g(\bar{\mathbf{c}}) = C_n^m,$$

т.е. функция $g(\cdot)$ всегда конечна.

Последовательность выполненных операций представляет собой формирование достаточной статистики $g(\bar{\mathbf{c}}, \bar{\mathbf{u}})$. Можно показать, что вектора из сигнального созвездия, для которых распределение $g(\cdot)$ принимает значение максимума, являются оптимальными по методу наименьших расстояний. При реализации такого метода формирования статистики в целях сокращения числа вычислительных операций может допускаться формирование функции $g(\cdot)$ не на всем множестве $B_\pi(n)$, а на некотором его подмножестве $\tilde{B}_\pi(n) \subset B_\pi(n)$. Например, если проектируемое устройство ограничено по быстродействию или должно работать в реальном времени (т.е. нет возможности запоминать всю принятую выборку), то удобно рассматривать совокупность множеств, образуемых лишь последними m отсчетами для каждого текущего отсчета выборки. Такой способ формирования может быть назван «скользящим окном». Очевидно, что интеграл в этом случае будет равен $n - m + 1$. Именно такой способ реализации синтезированного алгоритма предлагается далее в этой статье.

В процессе формирования оптимальной оценки описанным выше способом необходимо решать дополнительную задачу, заключающуюся в проверке статистической гипотезы \mathbf{H}_0 об отсутствии полезного сигнала $\theta = 0$ против простой альтернативы \mathbf{H}_1 о его наличии $\theta = 1$, осложненную непараметрической априорной неопределенностью. Полученная статистика оценки $g(\cdot)$ может быть непосредственно использована для решения этой задачи.

Действительно, вид статистики $g(\cdot)$ прямо зависит от наличия полезного сигнала в отсчетах канала. Можно утверждать, что при отсутствии полезного сигнала координатные вектора при решении будут появляться случайно с равновероятным законом распределения, причем параметр закона равен $1/N$. В случае присутствия в отсчетах полезного сигнала закон появления координатных векторов уже будет отличный от равновероятного. Это наводит на мысль о сведении поставленной задачи к проверке гипотезы \mathbf{H}_0 о равновероятном законе распределения значений функции $g(\cdot)$ против простой альтернативы. Для этого в пространстве $B^+(\mathbf{C}_S)$ задается нормированная к единице мера различия между двумя числовыми функциями, например,

$$\rho_g(g_1, g_2) = \frac{1}{C_n^m} \sum_{\mathbf{c}_S} |g_1(\bar{\mathbf{c}}_i) - g_2(\bar{\mathbf{c}}_i)|.$$

Чтобы проверить гипотезу \mathbf{H}_0 необходимо вычислять расстояние ρ_g до постоянной функции

$g_u \in B^+(\mathbf{C}_S)$, которая принимает значения $g_u(\bar{\mathbf{c}}) = \frac{C_n^m}{N} = k(n)$. С учетом этого соотношение

может быть переписано в виде

$$\rho_g(g, g_u) = \frac{1}{C_n^m} \sum_{\mathbf{c}_S} |g(\bar{\mathbf{c}}_i) - g_u(\bar{\mathbf{c}}_i)| = \frac{1}{C_n^m} \sum_{\mathbf{c}_S} |g(\bar{\mathbf{c}}_i) - k(n)|.$$

Необходимо обратить внимание, что данная мера будет равна нулю, если g постоянна и равна единице, если степень отличия g от постоянной функции максимальна, т.е. когда g представляется в виде символа Кронекера $\delta_{\bar{\mathbf{c}}}$. Последняя ситуация соответствует случаю полного отсутствия помехи. Теперь появляется возможность синтезировать общее рандомизированное[5] решающее правило $T(\bar{\mathbf{u}})$.

Следуя рандомизированному принципу принятия решений, на множестве принимаемых решений Θ необходимо задать вероятностную меру p_θ . Затем с помощью вспомогательного случайного датчика осуществляется розыгрыш решений. При использовании вычисленной меры различия задание вероятностной меры p_θ на Θ не представляет трудностей. Примем, что на элементе θ_1 мера равна ρ_g , а на θ_0 - $1 - \rho_g$

$$p_\theta(\theta_0) = 1 - \rho_g, \quad p_\theta(\theta_1) = \rho_g.$$

Выше уже отмечалось, что при синтезе в некоторых случаях представляет интерес требование совпадений характеристик синтезируемого правила и оптимального на каком-либо

классе каналов. В этом случае в соотношения необходимо внести так называемый *параметр выпуклости* $\alpha \in [0,1]$ функции меры следующим образом

$$p_{\theta}(\theta_0) = 1 - \alpha \rho_g, \quad p_{\theta}(\theta_1) = \alpha \rho_g.$$

Этот параметр выбирается так, чтобы на выбранном классе априорных сведений исходный алгоритм минимизировал необходимую функцию потерь, т.е. являлся бы оптимальным.

Необходимо отметить, что в частном случае решающее правило может быть нерандомизированным. Тогда решение θ_0 принимается, если $p_g(\theta_0) \geq p_g(\theta_1)$. В противном случае принимается решение θ_1 . В обозначениях это записывается как

$$\frac{p_{\theta}(\theta_0)}{p_{\theta}(\theta_1)} = \frac{1 - \alpha \rho_g}{\alpha \rho_g} \underset{\theta_0 \theta_1}{\geq} < 1$$

или

$$\rho_g \underset{\theta_1 \theta_0}{<} \geq \frac{1}{2\alpha}.$$

Выше было синтезировано решающее правило $T(\bar{\mathbf{u}})$ совместного обнаружения и оценивания на основе достаточной статистики $g(\bar{\mathbf{u}})$, однако попутно может быть также отмечен способ поэтапного решения задачи. Исходными априорными сведениями, как уже отмечалось, являются аддитивность полезного сигнала и шума в канале связи, а также линейность сигнального созвездия. На основании этих фактов может быть записана разность между каждой парой векторов из сигнального созвездия. Полученную совокупность удобно представить в виде матрицы

$$\|\bar{\mathbf{u}}_{S,i} - \bar{\mathbf{u}}_{S,j}\| = \left\| \begin{array}{cccc} 0 & \bar{\mathbf{u}}_{S,1} - \bar{\mathbf{u}}_{S,2} & \dots & \bar{\mathbf{u}}_{S,1} - \bar{\mathbf{u}}_{S,N} \\ \bar{\mathbf{u}}_{S,2} - \bar{\mathbf{u}}_{S,1} & 0 & \dots & \bar{\mathbf{u}}_{S,2} - \bar{\mathbf{u}}_{S,N} \\ \dots & \dots & \dots & \dots \\ \bar{\mathbf{u}}_{S,N} - \bar{\mathbf{u}}_{S,1} & \dots & \dots & 0 \end{array} \right\| = \left\| \begin{array}{cccc} 0 & \bar{\mathbf{u}}_S^{(12)} & \dots & \bar{\mathbf{u}}_S^{(1N)} \\ \bar{\mathbf{u}}_S^{(21)} & 0 & \dots & \bar{\mathbf{u}}_S^{(2N)} \\ \dots & \dots & \dots & \dots \\ \bar{\mathbf{u}}_S^{(N1)} & \dots & \dots & 0 \end{array} \right\|, i, j \in \{1, \dots, N\}.$$

В правой части учтено свойство линейности, а верхний индекс обозначает перестановки на исходном множестве векторов сигнального пространства. Главная диагональ матрицы содержит нули. Таким образом, может быть сформулировано следующее утверждение. Если в отсчетах $\bar{\mathbf{u}}$ присутствует полезный сигнал $\bar{\mathbf{u}}_S$ и вектор $\tilde{\mathbf{u}}_S$, при котором достигается максимум статистики $g(\cdot, \tilde{\mathbf{u}}_S) = g_{\max}$, совпадает с $\bar{\mathbf{u}}_S$, т.е. $\bar{\mathbf{u}}_S = \tilde{\mathbf{u}}_S$ то, как нетрудно видеть, разность отсчетов $\bar{\mathbf{u}} - \tilde{\mathbf{u}}_S$ содержит только шумовые значения. Следовательно, в статистике $\tilde{g}(\cdot, \bar{\mathbf{u}} - \tilde{\mathbf{u}}_S)$ максимальное значение \tilde{g}_{\max} не должно превышать g_{\max} . Допустим, что в отсчетах присутствует полезный

сигнал, но оценка не верна, т.е. g_{\max} имеет место для некоторого $\bar{\mathbf{u}}'_s \neq \bar{\mathbf{u}}_s$. Тогда максимальное значение g'_{\max} статистики $g'(\bar{\mathbf{u}} - \bar{\mathbf{u}}'_s)$ и g_{\max} должны совпадать, что связано с тем фактом, что разность содержит смесь некоторого другого из матрицы сигнала и шума, причем реализация шума на отрезке наблюдения детерминирована. Таким образом, нерандомизированное решающее правило о проверке статистической гипотезы \mathbf{H}_0 против альтернативы \mathbf{H}_1 на основании статистики оценивания $T(\cdot)$ для случая линейного сигнального созвездия может быть записано в виде

$$\frac{\max_{\mathbf{c}_s} g(\bar{\mathbf{c}}, \bar{\mathbf{u}})}{\max_{\mathbf{c}_s} g(\bar{\mathbf{c}}, \bar{\mathbf{u}} - \tilde{\mathbf{u}}_s)} \stackrel{\theta_0}{\leq} \stackrel{\theta_1}{>} 1.$$

Реализация алгоритма.

Как уже указывалось выше, алгоритм совместного обнаружения и оценки ПСП работает последовательно во времени с запоминанием только последних m -отсчетов канала связи. Нетрудно видеть, что при этом возникнут некоторые потери. Такой «отход» от оптимальности сделан исключительно из практических соображений, так как алгоритм получается предельно простым и сопоставим по сложности с традиционным алгоритмом последовательного поиска. Однако, вероятностные характеристики остаются существенно высокими и в большом диапазоне отношений сигнал/шум очень мало отличаются от оптимальных (считается, что канал гауссовский).

Прежде чем перейти к рассмотрению структурной схемы, необходимо отметить одну особенность при вычислении локально оптимальных координатных векторов по соотношению . Как нетрудно видеть, непосредственные вычисления затруднительны из-за необходимости обращения квадратной $m \times m$ матрицы на каждом шаге наблюдений. Однако в связи с тем, что все операции выполняются над полем $GF(2)$, может быть указан следующий достаточно простой способ рекуррентного вычисления решений.

Допустим, что на $k-1$ -м шаге наблюдений найден локально оптимальный для m -мерной выборки отсчетов $\bar{\mathbf{u}}_\pi(k-1)$ координатный вектор $\bar{\mathbf{c}}_k$. Тогда, как нетрудно видеть, на k -м шаге возможны две ситуации: если новая выборка отсчетов $\bar{\mathbf{u}}_\pi(k)$ совпадает с произведением

$\bar{\mathbf{c}}_{k-1} \mathbf{B}_\pi(k)$ (достаточно проверить лишь совпадением с последним k -м отсчетом), то $\bar{\mathbf{c}}_k = \bar{\mathbf{c}}_{k-1}$; в противном случае новый координатный вектор $\bar{\mathbf{c}}_k = \bar{\mathbf{c}}_{k-1} + \tilde{\mathbf{c}}_k$ будет отличаться на некоторую поправку $\tilde{\mathbf{c}}_k$. Для того, чтобы найти ее значение вектор принятых отсчетов $\bar{\mathbf{u}}_\pi(k)$ отличается от вектора $\bar{\mathbf{c}}_{k-1} \mathbf{B}_\pi(k)$ на единичный вектор вида $\bar{\mathbf{e}} = \{0, \dots, 0, 1\}$, т.е.

$$\bar{\mathbf{u}}_\pi(k) = \bar{\mathbf{c}}_{k-1} \mathbf{B}_\pi(k) + \bar{\mathbf{e}}.$$

С другой стороны может быть записано

$$\bar{\mathbf{u}}_\pi(k) = (\bar{\mathbf{c}}_{k-1} + \tilde{\mathbf{c}}_k) \mathbf{B}_\pi(k) = \bar{\mathbf{c}}_{k-1} \mathbf{B}_\pi(k) + \tilde{\mathbf{c}}_k \mathbf{B}_\pi(k).$$

Приравняв правые части и , находим, что вектор поправок вычисляется из соотношения

$$\tilde{\mathbf{c}}_k = \bar{\mathbf{e}} \mathbf{B}_\pi(k)^{-1}.$$

Структурная схема алгоритма совместного обнаружения и оценки ПСП, основанная на общем рандомизированном правиле принятия решений, приведена на рис.1.

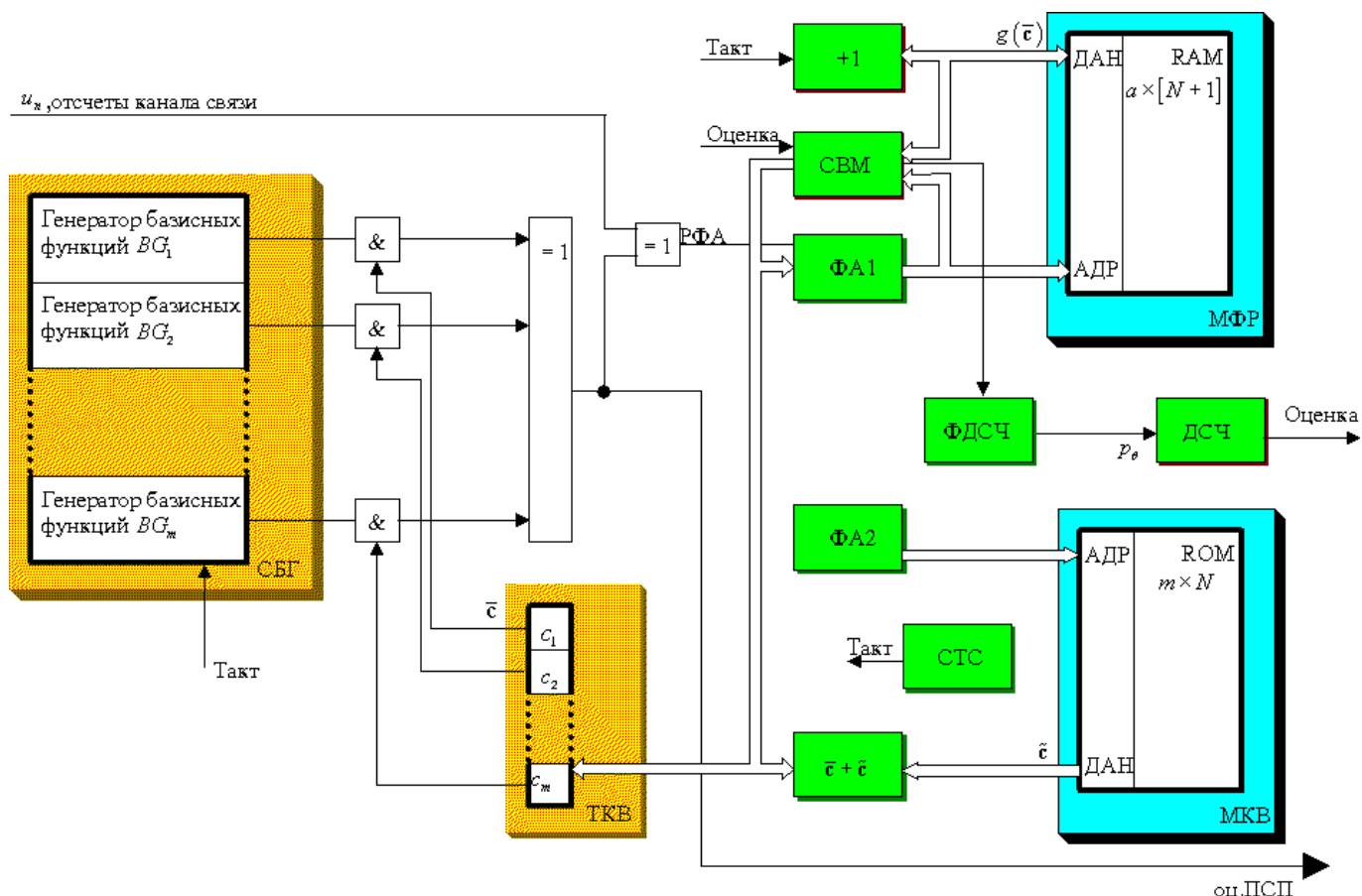


Рис. 1

Здесь система тактовой синхронизации СТС задает временные импульсы для работы всех частей схемы. Основным элементом устройства является система из m базисных генераторов (СБГ), выходными сигналами которых являются вектора, составляющие матрицу \mathbf{B} . Обычно

закон формирования указанных векторов достаточно прост и не вызывает затруднений при реализации генераторов. В противном случае вместо системы генераторов всегда может быть использована постоянная память, содержащая матрицу \mathbf{B} .

На начальном этапе работы в регистре текущего координатного вектора ТКВ содержится нулевой вектор. Формирователь адреса ФА1 формирует в соответствии с вектором из ТКВ адрес для массива оперативной памяти МФР, содержащий вычисляемые значения функции разложения $g(\bar{c})$. При нулевом векторе в ТКВ ФА1 формирует нулевой адрес. Количество адресуемых ячеек в МФР равно количеству возможных координатных векторов плюс один нулевой координатный вектор. В данном случае это значение равно $N + 1$.

Принятый отсчет канала связи подается на логический элемент (исключающее ИЛИ), на второй вход которого подается результат линейной комбинации текущих значений генераторов базисных функций и текущего координатного вектора из ТКВ. Логический элемент работает как схема сравнения и формирует на выходе сигнал разрешения формирования нового адреса «РФА» в МФР. Если на входе сигналы совпадают, то сигнал «РФА» не создается и к значению в текущей позиции МФР добавляется единица. В противном случае формируется сигнал «РФА», который разрешает ФА1 сформировать новый адрес по следующему принципу. К текущему координатному вектору добавляется поправочный вектор из постоянной памяти МКВ, которая размером совпадает с \mathbf{B} и хранит предварительно вычисленные поправочные вектора для целого периода ПСП. Полученный таким образом новый координатный вектор становится текущим и записывается в регистр ТКВ. В это же время ФА1 формирует новый адрес в МФР в соответствии с новым текущим координатным вектором (удобно, если адрес совпадает с двоичным представлением этого вектора). Далее к значению из соответствующей ячейки добавляется единица.

Указанная процедура повторяется для каждого принятого отсчета из канала связи. Необходимо отметить, что на каждом такте работы текущий адрес и соответствующее значение в МФР поступают на схему выбора максимума СВМ. Эта схема запоминает максимальное значение и соответствующий ему адрес. Одновременно СВМ передает рабочие значения в схему формирования параметров ФДСЧ для датчика случайных чисел ДСЧ, которая вычисляет меру различия и формирует функцию распределения. Датчик случайных чисел по соответствующему закону на каждом шаге разыгрывает решение об обнаружении полезного сигнала (ПСП). В случае положительного исхода формируется сигнал «Оценка», который поступает к потребителю и в СВМ. СВМ переписывает хранимый адрес в виде координатного вектора в регистр ТКВ и блокирует дальнейшую возможность записи в этот регистр до снятия сигнала «Оценка». Таким

образом, со следующего такта работы на выходе общей схемы появляется оценка передаваемой ПСП, которая в случае правильного решения синхронна с передаваемой.

Моделирование.

Моделирование выполнялось для сигналов ПСП с базой сигнала равной 10^3 . Длительность одного символа ПСП была принята равной 10^{-6} сек. На рис.2 приведены зависимости среднего объема выборки, т.е. среднего времени вхождения в синхронизм, при вероятности правильной оценки фазы ПСП $P_{np} = 0.95$ при условии, что в отсчетах присутствует полезный сигнал. Модель канала связи предполагалась гауссовской. По горизонтальной оси отложены значения отношения сигнал/шум на один отсчет, а по вертикальной время в сек. Период взятия отсчетов совпадает с одним передаваемым символом ПСП. Для сравнения на рисунке также приведены аналогичные зависимости для оптимального алгоритма и для наиболее распространенных алгоритмов оценки: по методу последовательного поиска и по методу *разложения ПСП на подполя* [11]. Необходимо отметить, что большинство известных автору методов не моделировались при отношениях сигнал/шум ниже $h = -20$ дб/симв. в связи с очень значительным временем вхождения в синхронизм и, следовательно, не представляющие интерес для практических применений.

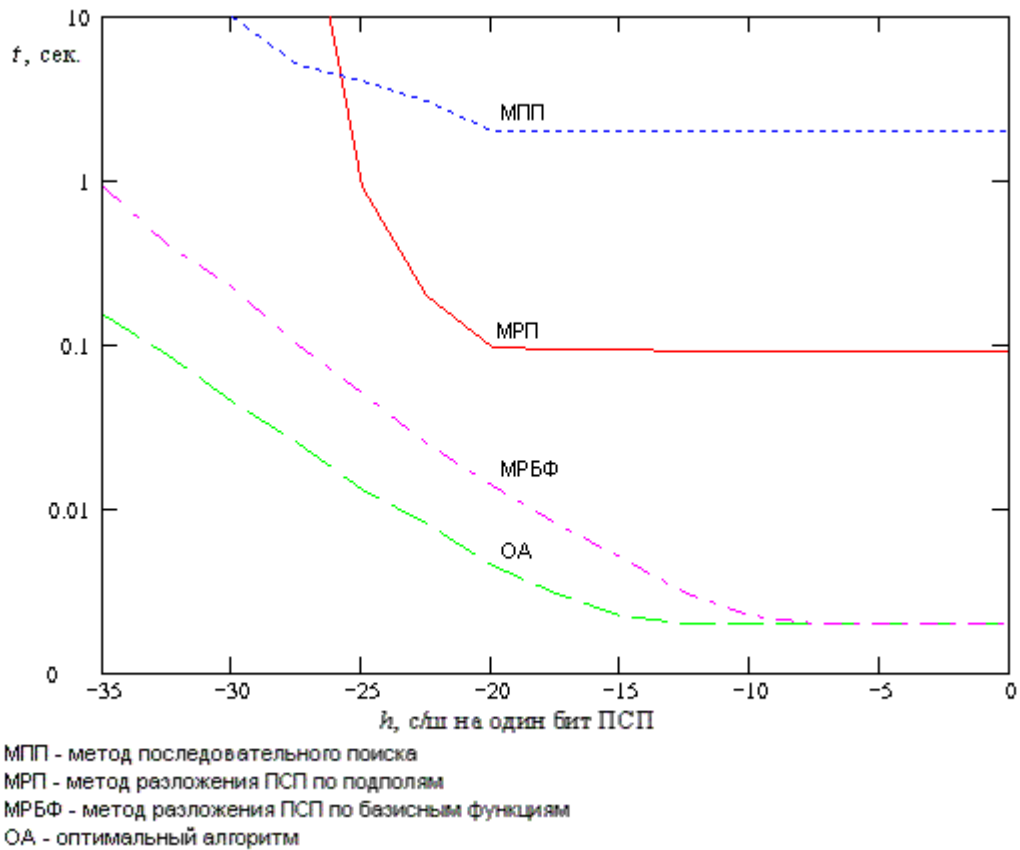


Рис. 2

На рис.3-6 приводится внешний вид статистики \mathcal{G} для различных отношений сигнал/шум и длительности наблюдений. В частности отчетливо видно, что чем выше отношение сигнал/шум или длительность наблюдений, тем отчетливей выражен пик, которому соответствует истинное значение фазы ПСП.

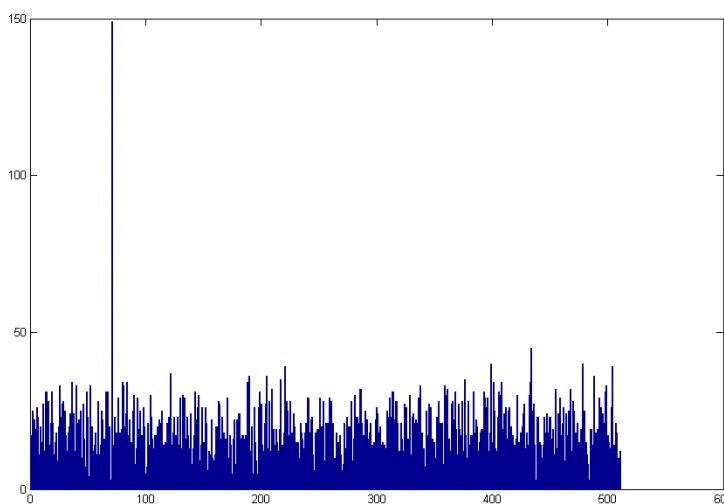


Рис. 3 $h = -10$ дБ / $n = 10^4$

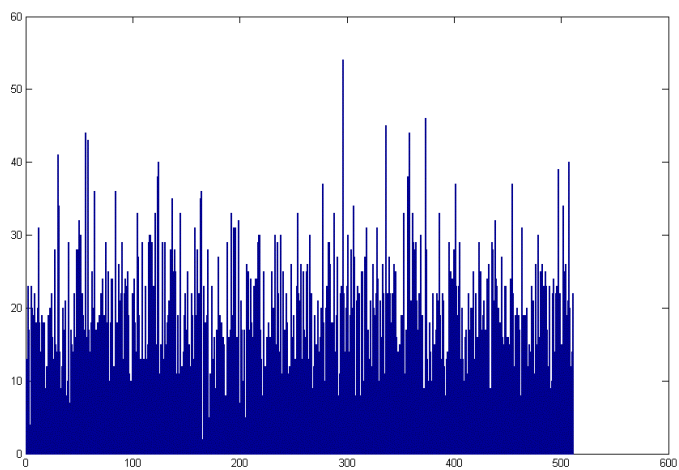


Рис. 4 $h_{05} - 20 \text{ мс} / n, = 10^4$

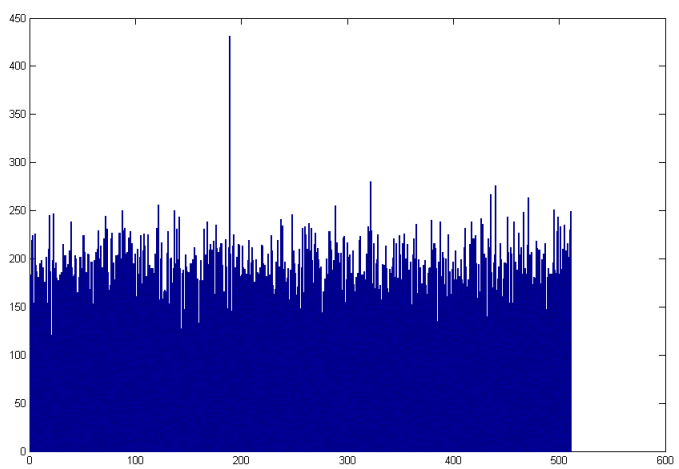


Рис. 5 $h_{05} - 20 \text{ мс} / n, = 10^5$

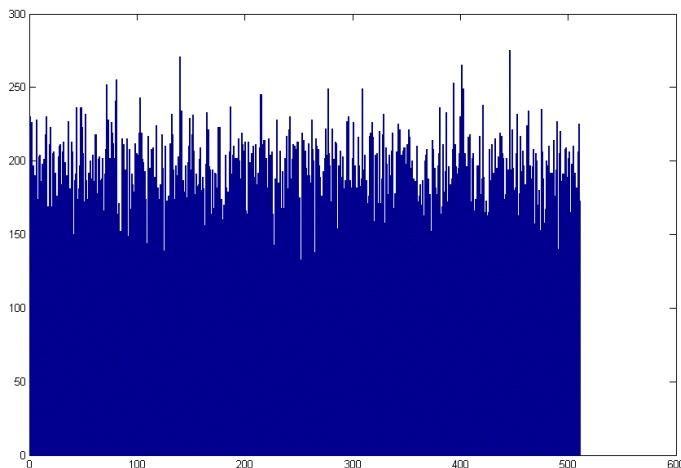


Рис. 6 $h_{\text{дб}} - 30 \text{ мВ} / n, = 10^5$

Как видно из приведенных зависимостей предлагаемый алгоритм выгодно отличается по основным характеристикам, особенно при малых отношениях сигнал/шум. Из недостатков алгоритма необходимо отметить только требование к наличию ПЗУ объемом $m \times N$ бит и ОЗУ объемом $a \times N$ бит, где a - единица представления числа в ЦПУ (обычно, $a = 8$ бит). Однако при современном состоянии элементной базы это требование не является существенным. Тем не менее, как видно из структурной схемы, сложность обработки соизмерима с наиболее простым в смысле технической реализации алгоритмом по методу последовательного поиска.

Заключение.

Как уже отмечалось выше, структура предложенного алгоритма диктовалась практическими соображениями, основанными на требованиях к простоте обработки принимаемого сигнала. Тем не менее, вероятностные характеристики всегда могут быть улучшены за счет запоминания всей выборки отсчетов и последующей обработки большего количества множеств из $B_{\pi} = B_{\pi}(n)$. Например, если рассмотренное выше множество $B_{\pi}^{(1)} \subset B_{\pi}$ обозначить как первый этап обработки принимаемого сигнала, то система подмножеств $B_{\pi}^{(2)} \subset B_{\pi}$ вида $B_{\pi}^{(2)} \supset B_{\pi}^{(1)}$, может быть обозначена как второй этап. Можно ожидать, что вероятностные

характеристики второго этапа будут лучше. Второй этап может быть построен, например, если дополнительно к множествам, образованным из m рядом расположенных отсчетов, «просматривать» еще и множества, образованные из m отсчетов, между которыми находится по одному отсчету. При этом для M -последовательностей не требуется дополнительная память ПЗУ и ОЗУ.

В общем случае строится последовательность подмножеств $B_{\pi}^{(1)} \subset B_{\pi}^{(2)} \subset \dots \subset B_{\pi}^{(k)} \subset \dots \subset B_{\pi}$, каждый элемент которой считается k -м приближением алгоритма к оптимальному. Нетрудно видеть, что степень отличия характеристик k -го этапа от оптимальных проявляется тем больше, чем ниже отношение сигнал/шум в канале связи. В связи с этим для дальнейшего представляет интерес рассмотреть работу алгоритма в режиме адаптации, т.е. выборе необходимого числа этапов обработки принятой последовательности в зависимости от отношения сигнал/шум, которое косвенно характеризуется видом функции разложения $g(\cdot)$.

Список литературы.

1. Громаков Ю.А. *Стандарты и системы подвижной радиосвязи.* - М.: Эко–Трендз, 2000. - 240с.
2. Маковеева М.М., Шинаков Ю.С. *Системы связи с подвижными объектами.* - М.: Радио и связь, 2002. - 440с.
3. Варакин Л.Е. *Системы связи с шумоподобными сигналами.* –М.: Радио и связь, 1985. -384с.
4. Тихонов В.И., Харисов В.Н. *Статистический анализ и синтез радиотехнических устройств и систем.* - М.: Радио и связь, 1991. - 608с.
5. Репин В.Г., Тартаковский Г.П. *Статистический синтез при априорной неопределенности и адаптация информационных систем.* –М.: Советское радио, 1977. -432с.
6. Сосулин Ю.Г. *Теория обнаружения и оценивания стохастических сигналов.* – М.: Советское радио, 1978. - 320с.
7. Пугачев В.С. *Лекции по функциональному анализу.* - М.: МАИ, 1996. - 744с.
8. Муттер В.М. *Основы помехоустойчивой телепередачи информации.* – Л.: Энергоатомиздат, 1990. - 288с.
9. Свердлик М.Б. *Оптимальные дискретные системы.* - М.: Советское радио, 1975. - 200с.
10. Теряев Е.Д., Шамриков Б.М. *Цифровые системы и поэтапное адаптивное управление.* - М.: Наука, 1999. - 330с.
11. Vychenkov S., Mikhailov V. *Fast acquisition of PN sequences in DS/CDMA systems.*// *IEICE trans. Fundamentals.* – 2002, vol.E-85A, №11. - pp.2498-2520.

СВЕДЕНИЯ ОБ АВТОРЕ

Чикин Алексей Викторович, аспирант кафедры радиосистем передачи информации и управления Московского авиационного института (государственного технического университета) e-mail: avchikin@mail.ru.