

УДК - 621.391

Модели каналов передачи информации автоматизированных систем подготовки и пуска ракет космического назначения в среде Simulink

Осипов Н.А., Шавин А.С.* , Тарасов А.Г.

Военно-космическая академия имени А.Ф.Можайского,

ВКА имени А.Ф.Можайского, Ждановская набережная,13, Санкт-Петербург,

197082, Россия

**shavin88@mail.ru*

Аннотация

В статье представлены программная модель канала передачи информации с решающей обратной связью в среде Simulink, программная модель дублированного канала передачи информации с решающей обратной связью в среде Simulink. Разработанные модели предназначены для оценивания достоверности передачи информации и определения зависимости значений показателей достоверности от параметров передаваемого массива и характеристик канала с шумом.

Ключевые слова: автоматизированная система подготовки и пуска, канал передачи информации, достоверность передачи информации, имитационная модель, цикл с постусловием.

1. Введение

Современные автоматизированные системы подготовки и пуска (АСПП) ракет космического назначения (РКН) являются сложными информационно-управляющими системами военного назначения и представляют собой совокупность

взаимосвязанных между собой технических средств автоматизации и связи, предназначенных для управления технологическим процессом подготовки и пуска РКН. Для функционирования системы как единого целого решающая роль принадлежит информационным связям. Без обмена информацией между составляющими элементами система не может функционировать.

Важнейшим свойством процесса передачи информации является достоверность, под которой будем понимать степень соответствия принятой информации переданной. Достоверность информационного обмена в АСПП РКН существенно влияет на такие свойства процесса управления, как адекватность и устойчивость.

Для анализа процесса передачи информации, а также для оценивания достоверности информационного обмена необходима разработка имитационных моделей цифровых каналов связи.

Для разработки имитационных моделей выбрана среда Simulink, позволяющая при помощи блок-диаграмм в виде направленных графов, строить динамические модели, включая дискретные, непрерывные и гибридные, нелинейные и разрывные системы [3]. Среда Simulink удобна для разработки моделей систем передачи информации, так как содержит специализированную библиотеку Communications System Toolbox, блоки которой позволяют моделировать источники и приемники информации, кодирующие и декодирующие устройства, каналы с шумом.

На рисунке 1 представлена модель цифрового канала связи, в котором реализованы алгоритмы кодирования и декодирования кода Хэмминга (7,4), исправляющие одиночные ошибки в кодовых словах длиной семь разрядов [1].

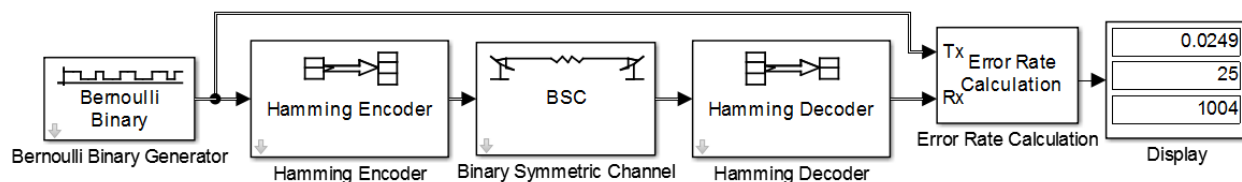


Рис. 1 Модель цифрового канала связи с помехоустойчивым кодом Хэмминга

Рассмотренная на рисунке 1 модель позволяет оценить коэффициент ошибок, который определяется отношением неправильно принятых символов к общему числу принятых символов. В представленном примере коэффициент ошибок равен 0,0249 при вероятности искажения одного символа $P_e=0,05$. Значение вероятности искажения одного символа задается в блоке Binary Symmetric Channel.

Код Хэмминга (7,4) позволяет исправлять одиночные искажения и обнаруживать двойные искажения. На рисунке 1 изображена модель канала передачи информации без обратной связи, отсутствие которой не позволяет осуществлять повторную передачу сообщения, в котором обнаружены ошибки.

2. Разработка модели канала передачи информации с решающей обратной связью

В АСПП РКН реализованы каналы с решающей обратной связью, в которых при обнаружении ошибок выполняется запрос на повторную передачу сообщения. Для контроля ошибок используется способ циклического кодирования. Циклические коды обладают наилучшей обнаруживающей способностью при ограниченной избыточности и широко применяются в информационных технологиях благодаря простой реализации алгоритмов кодирования и декодирования.

На рисунках 2,3,4 изображена модель канала передачи информации с решающей обратной связью.

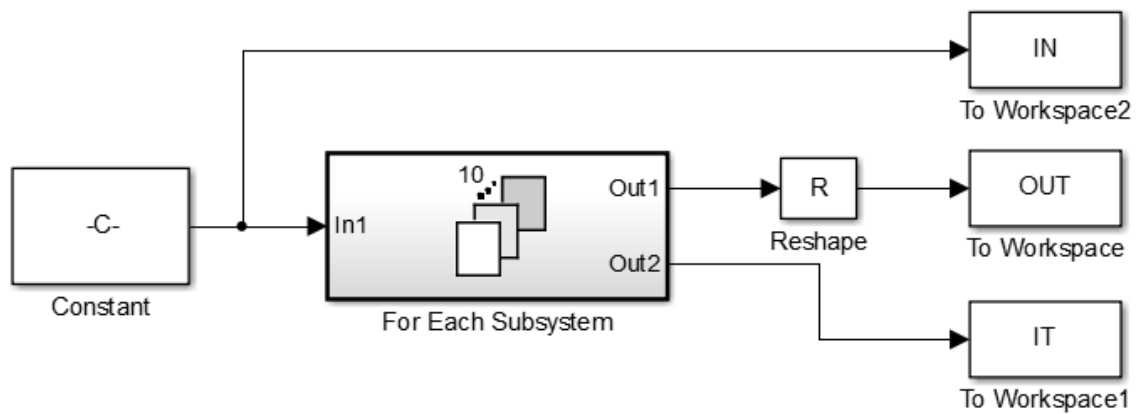


Рис.2 Общий вид модели канала передачи информации с решающей обратной связью

В представленной модели (рисунок 2) источником сообщений является блок *Constant*, который в каждую единицу времени генерирует матрицу из нулей и единиц. Приемником сообщений является блок *To Workspace* с именем *OUT*, который сохраняет в специально зарезервированной памяти компьютера, называемой рабочим пространством MATLAB, принятую информацию. Блок с именем *IN* сохраняет в рабочем пространстве передаваемую информацию. Блок с именем *IT* сохраняет в рабочем пространстве число итераций цикла при передаче каждого сообщения. Для преобразования формы принятого массива использован блок *Reshape*. Блок *For Each Subsystem* преобразует исходный массив в вектора-столбцы и содержит кодер *General CRC Generator* и блок *While Iterator Subsystem* (рисунок 3).

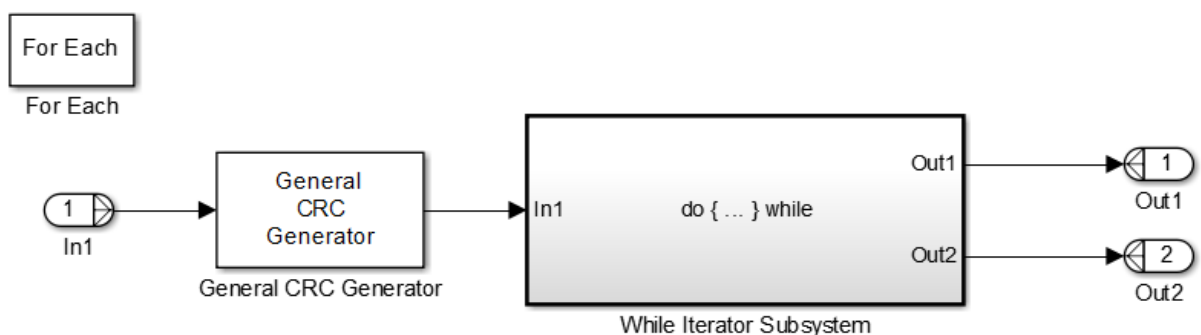


Рис.3 Содержимое блока For Each Subsystem

Моделирование передачи информации с запросом на повторение при обнаружении ошибки осуществляется с помощью блока *While Iterator Subsystem*, работающим в режиме *do...while* (рисунок 3). Блок выполняет тело цикла, пока не выполнится условие выхода из цикла. В этот блок помещен канал с шумом *Binary Symmetric Channel* и декодер *General CRC Syndrome Detector*. Тело цикла выполняется, пока не будет принято разрешенной кодовое слово [1] или пока не произойдет максимальное число итераций (рисунок 4). На выходе блока – декодированное сообщение и число итераций.

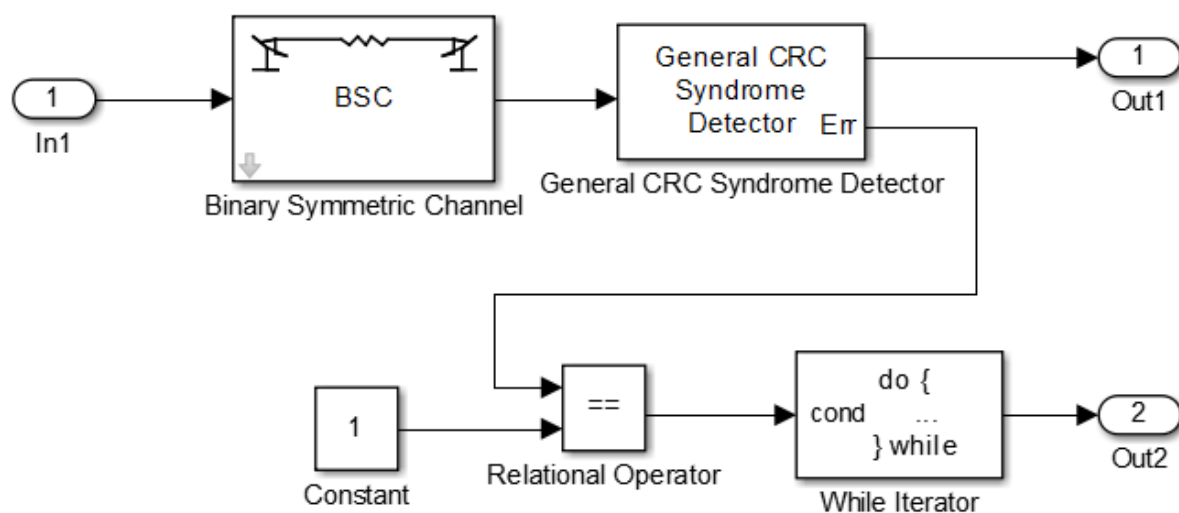


Рис.4 Тело цикла с постусловием (Содержимое блока *While Iterator Subsystem*)

Разработанная модель позволяет получать статистические данные необходимые для оценивания достоверности передачи информации по каналу с решающей обратной связью. В качестве показателей достоверности передачи информации могут быть использованы вероятность необнаруженной ошибки [2] и коэффициент ошибок. Вероятность необнаруженной ошибки определяется как вероятность двух

совместных событий: выход из цикла и ошибка в сообщении. Статистические данные для оценивания вероятностей берутся из рабочего пространства. По результатам симуляции в рабочем пространстве формируются переменные IN, OUT, IT.

3. Разработка модели дублированного канала передачи информации с решающей обратной связью

Для повышения достоверности передачи информации в АСПП РКН особо ответственные каналы связи дублируются. При обнаружении ошибки в канале с решающей обратной связью выполняется запрос на повтор передачи сообщения. Если при передаче одного сообщения происходит определенное число переспросов, то канал бракуется, и передача информации осуществляется по резервному каналу связи. Однако в условиях действия помех, когда вероятность искажения передаваемой информации велика, резервный канал бракуется по такому же принципу и процесс передачи информации останавливается.

На рисунках 5,6,7 изображена модель дублированного канала передачи информации с решающей обратной связью.

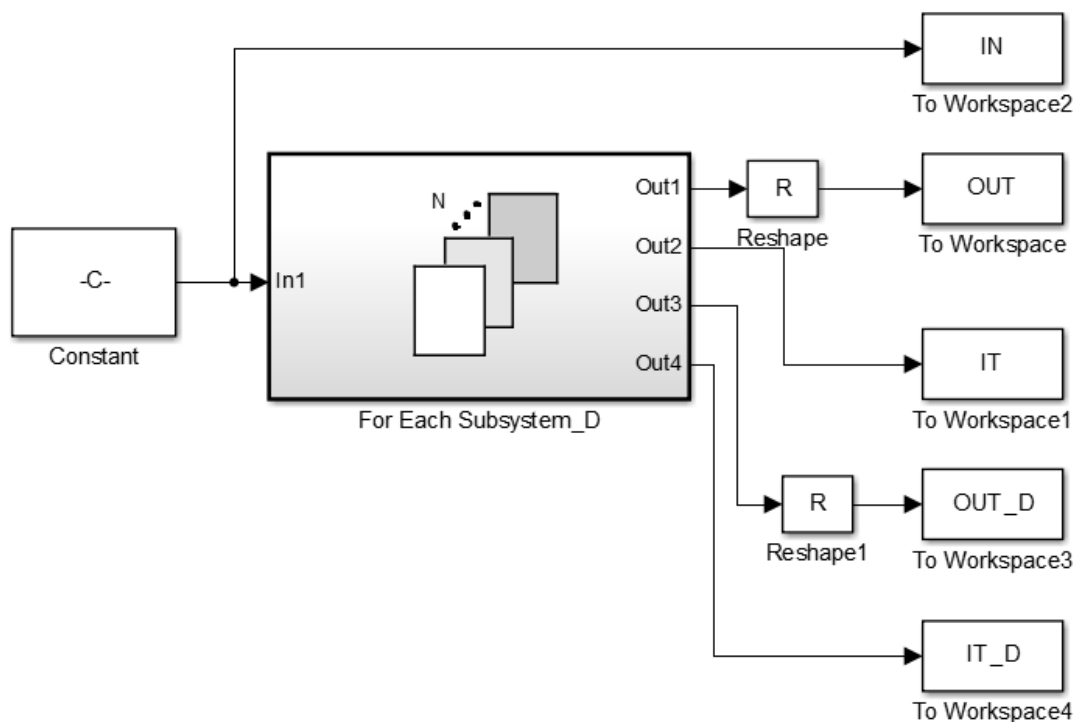


Рис.5 Общий вид модели дублированного канала передачи информации с решающей обратной связью

Симуляция модели дублированного канала с решающей обратной связью формирует пять переменных в рабочем пространстве. Блок *To Workspace3* с именем *OUT_D* (рисунок 5), сохраняет в рабочем пространстве информацию, принятую с резервного канала. Блок *To Workspace4* с именем *IT_D* сохраняет в рабочем пространстве число итераций цикла при передаче каждого сообщения по резервному каналу.

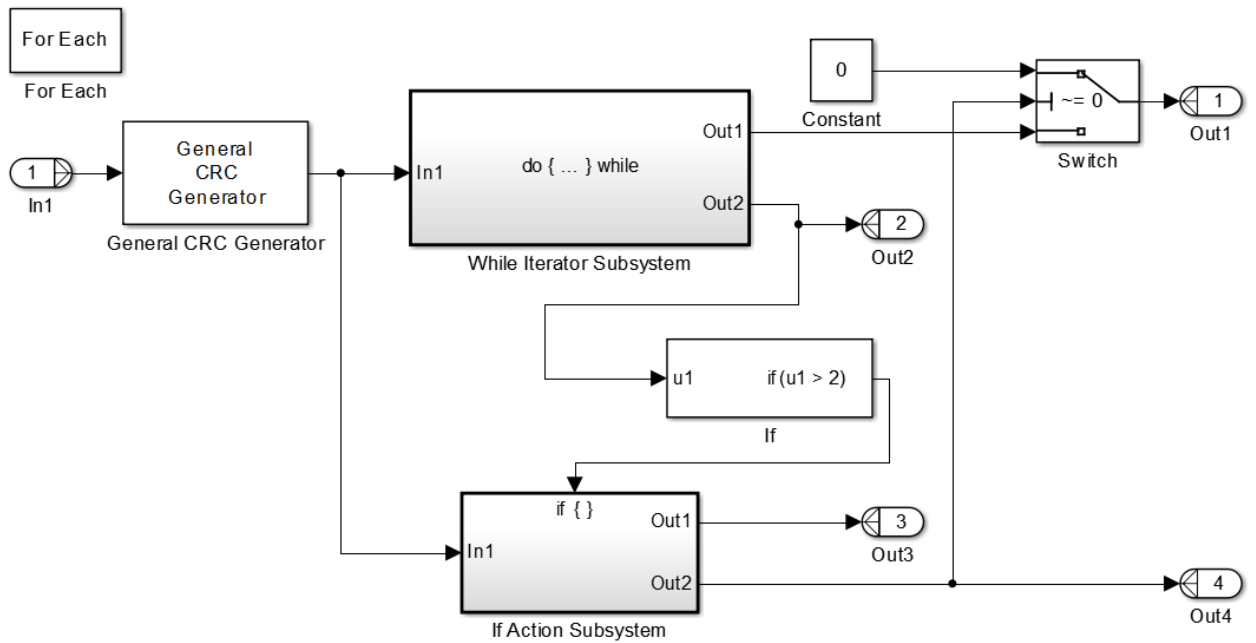


Рис.6 Содержимое блока For Each Subsystem_D

Модель дублированного канала построена с помощью блока *If* и блока *If Action Subsystem* (рисунок 6). Если число итераций цикла в основном канале достигает значения больше двух, блок *If* активирует блок *If Action Subsystem*, и передача информации осуществляется по резервному каналу. После активации блока *If Action Subsystem* в блок *To Workspace* с именем OUT поступают нули. Данная процедура реализована с помощью блока *Switch* (рисунок 6).

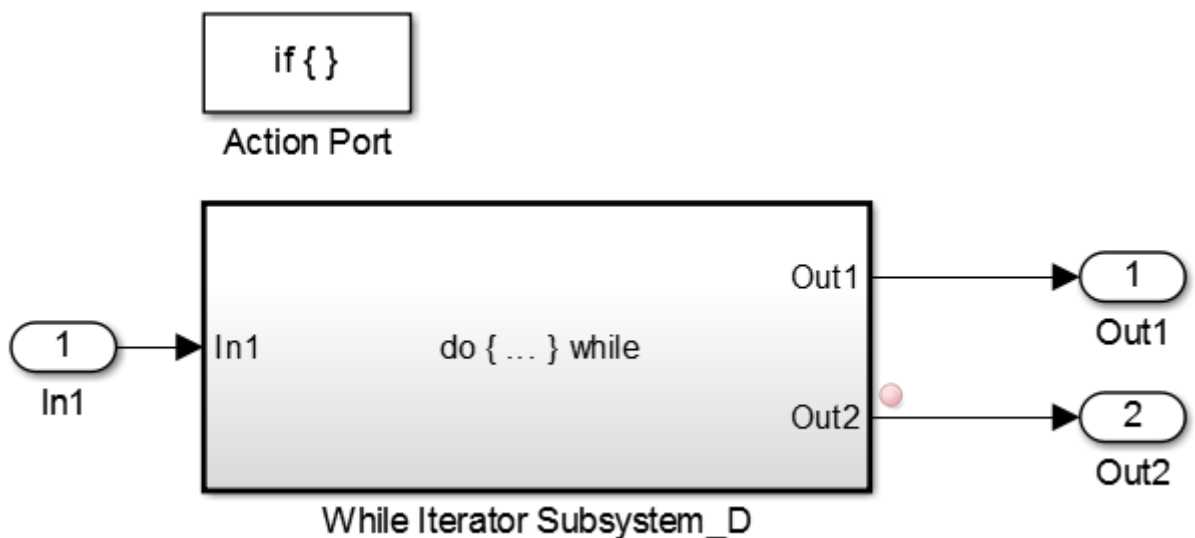


Рис.7 Содержимое блока If Action Subsystem

Блок *If Action Subsystem* содержит блок *While Iterator Subsystem_D*, который содержит блоки, представленные на рисунке 4. На выходе блока *While Iterator Subsystem_D* Out2 расположена круглая красная метка (рисунок 7), которая определяет условие паузы в процессе симуляции [3]. Если число итераций цикла в резервном канале достигает значения больше двух, процесс передачи информации останавливается. Данная процедура необходима для исследования вопросов непрерывности передачи информации, так как технологический процесс подготовки и пуска РКН невозможен без обмена информацией.

4. Заключение

Таким образом, в статье представлены программные модели каналов передачи информации в среде Simulink, позволяющие получать статистические данные необходимые для оценивания достоверности и непрерывности процесса передачи информации в АСПП РКН. При построении моделей каналов передачи информации были использованы не только блоки библиотеки Communications System Toolbox, но и блоки подраздела Ports&Subsystems, позволяющие реализовать такие алгоритмические конструкции, как цикл с постусловием и условный переход.

Разработанные модели были реализованы в системе командирской подготовке при обучении номеров расчетов применения космических средств, а также при обосновании предложений и рекомендаций о возможности использования систем передачи информации в космическом ракетном комплексе «Ангара».

Библиографический список

- 1.Вернер М. Основы кодирования – М.: Техносфера, 2004. – 288 с.

2. Устройства и системы телемеханики ГОСТ Р МЭК 870-5-1-95. – М.: Издательство стандартов, 1995. – 36 с.

3. Дьяконов В.П. Simulink5/6/7: Самоучитель – М.:ДМК-Пресс, 2008.– 784 с.