

Тепловые процессы в технике. 2023. Т. 15. № 5. С. 203–214
Thermal processes in engineering, 2023, vol. 15, no. 5, pp. 203–214

Научная статья
УДК 629.7.018.3, 536.24
DOI: 10.34759/tpt-2023-15-5-203-214

Экспресс-методика определения эффективной тепловой проводимости компактного газожидкостного теплообменника, функционирующего в атмосферной среде

В.А. Антонов¹, Е.Ю. Котляров^{1✉}, В.С. Финченко¹

¹ Научно-производственное объединение им. С.А. Лавочкина, Химки, Россия
✉ evgeny-1@list.ru

Аннотация. Разработанная авторами методика представляет собой упрощенный расчетно-экспериментальный способ определения эффективной теплопередающей характеристики радиатора системы жидкостного охлаждения тепловыделяющего прибора, например персонального компьютера. С помощью теплопередающей характеристики, по сути тепловой проводимости, можно сравнивать производительность однотипных теплообменников, изготовленных разными производителями и выполнять инженерные расчеты прогнозируемых рабочих температур систем охлаждения, использующих атмосферные газожидкостные теплообменники. Экспресс-методика проста и наглядна и может быть применена в учебном процессе при освоении инженерных методов анализа характеристик компактных теплообменников и термоплат, а также при их моделировании.

Ключевые слова: тепловые испытания, эффективная тепловая проводимость, коэффициент теплопередачи, газожидкостный теплообменник, экспресс-методика.

Для цитирования. Антонов В.А., Котляров Е.Ю., Финченко В.С. Экспресс-методика определения эффективной тепловой проводимости компактного газожидкостного теплообменника, функционирующего в атмосферной среде // Тепловые процессы в технике. 2023. Т. 15. № 5. С. 203–214. DOI: 10.34759/tpt-2023-15-5-203-214

Original article

Express method for effective thermal conductance assessing of compact gas-liquid heat exchanger functioning in atmospheric environment

V.A. Antonov¹, E.Yu. Kotlyarov^{1✉}, V.S. Finchenko¹

¹ Lavochkin Science and Production Association, Khimki, Russia
✉ evgeny-1@list.ru

Abstract. A technique developed by the authors represents a simplified computational-experimental method for radiator effective heat-release characteristic determining of the liquid cooling system of the heat-releasing unit such as personal computer. The said characteristic, in fact heat conductance, allows comparing

productivity of the similar type heat exchangers, produced by different manufacturers and performing computations of foreseeable temperatures of the cooling systems, employing atmospheric gas-liquid heat exchangers. The express technique is simple, ostensive and may be employed in the educational process while mastering engineering methods for analyzing the characteristics of compact heat exchangers and cold plates, as well as their modeling.

Keywords: thermal testing, effective thermal conductance, heat transfer coefficient, gas-liquid heat exchanger, express method

For citation. Antonov V.A., Kotlyarov E.Yu., Finchenko V.S. Express method for effective thermal conductance assessing of compact gas-liquid heat exchanger functioning in atmospheric environment. *Thermal processes in engineering*, 2023, vol. 15, no. 5, pp. 203–214. (In Russ.). DOI: 10.34759/tpt-2023-15-5-203-214

Введение

При решении различных технологических, промышленных и бытовых задач, связанных с тепловым режимом, используют газожидкостные теплообменники [1], которые в свою очередь принято систематизировать исходя из их конструктивных особенностей, уровня рабочих температур, области применения и проч. К относительно узкой группе можно отнести теплообменники, работающие с атмосферным воздухом: тепловентиляторы, калориферы, воздухоохладители и др.

На рис. 1 представлен газожидкостный теплообменник [см. Reserator 5 (Z24/Z36) User Manual, Zalman], применяемый для охлаждения электроники системного блока персонального компьютера (ПК). Физический разрез данного теплообменника показывает, что жидкостные каналы выполнены в нем из нескольких сильно сплюснутых трубок, а впаянные (или вклеенные) между параллельными трубками гофры

образуют поперечные по отношению к трубкам каналы для протока воздуха, нагнетаемого с помощью вентиляторов, смонтированных непосредственно на фронтальной части корпуса теплообменника. В работе [2] такие изделия относят к типу компактных теплообменников (габариты 30×120×270 мм). В среде специалистов, занимающихся производством и внедрением жидкостных систем охлаждения персональных компьютеров ЖСО ПК, данный теплообменник называют радиатором, в том числе когда он укомплектован вентилятором.

Теплообменник как готовое изделие обладает массой потребительских свойств: эстетикой дизайна, заявленной надежностью и долговечностью, рыночной стоимостью и т.д. Однако в первую очередь при выборе теплообменника специалисты интересуются его теплопередающими характеристиками. Определяющим параметром теплообменника будем считать его эффективную тепловую проводимость в заданных условиях применения. Зная мощность тепловыделения и температуру окружающей среды, с помощью названного параметра можно вполне достоверно определить, какая температура жидкости в ЖСО ПК будет поддерживаться теплообменником в этих условиях.

Цель исследования и некоторые определения, необходимые для постановки эксперимента

Цель данного исследования – определить путем проведения несложного эксперимента некоторую эффективную тепловую проводимость газожидкостного теплообменника (радиатора ПК),

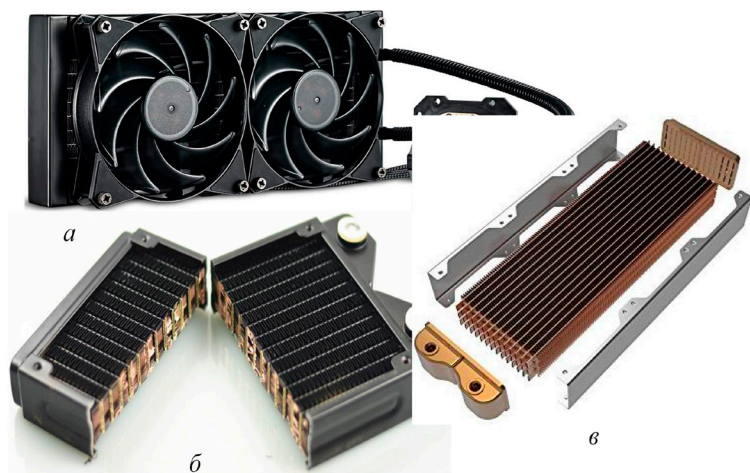


Рис. 1. Газожидкостный теплообменник, обеспечивающий тепловой режим процессора персонального компьютера: *а* – вид в сборе; *б* – физический разрез структуры; *в* – развертка конструкции

с помощью которой можно было бы достоверно предсказывать температуру охлаждаемых узлов ПК; выбрать из сравниваемых теплообменников, обеспечивающий наиболее комфортную (низкую) температуру тепловыделяющих узлов; моделировать работу конкретного теплообменника с помощью тепловой математической модели (ТММ) системы.

В инженерной практике наиболее широко распространены два метода расчета теплопередающих характеристик теплообменников [3]:

– метод, основанный на понятии температурного логарифмического напора $\Delta t_{\text{лог}}$ между теплоносителями;

– метод, основанный на понятии эффективности теплообменника ε и числе единиц переноса NTU .

Для обоих методов справедливо равенство, отражающее тепловой баланс между горячим и холодным теплоносителями

$$Q = W_{\Gamma} \cdot (t'_{\Gamma} - t''_{\Gamma}) = W_{X} \cdot (t'_{X} - t''_{X}). \quad (1)$$

Здесь t – температура, °С; W – заданные тепловые эквиваленты теплоносителей, Вт/К (для W также может использоваться термин «водяной эквивалент»), определяемые произведением их массового расхода и удельной теплоемкости. Нижние индексы «Г» и «Х» соответствуют горячему и холодному теплоносителю, а верхние «/», «//» – температуре входа и выхода теплоносителей.

В первом методе передаваемый теплообменником тепловой поток рассчитывают по формуле

$$Q = KF \cdot \Delta t_{\text{лог}} \cdot \phi = KF \cdot \frac{\Delta t_{\text{Б}} - \Delta t_{\text{М}}}{\ln \frac{\Delta t_{\text{Б}}}{\Delta t_{\text{М}}}} \cdot \phi. \quad (2)$$

Здесь KF – полная тепловая проводимость теплообменника, Вт/К; $\Delta t_{\text{Б}}$, $\Delta t_{\text{М}}$ – максимальный и минимальный перепады температур между теплоносителями, используемые для расчета $\Delta t_{\text{лог}}$, К. Например, для противотока $\Delta t_1 = |t'_{\Gamma} - t''_{X}|$ и $\Delta t_2 = |t''_{\Gamma} - t'_{X}|$, а большее или меньшее значения Δt выбирают по факту.

Величину ϕ определяют с помощью вспомогательных параметров P и R , которые для теплообменника (ТО), реализующего перекрестную схему движения теплоносителей (рис. 1), вычисляют как

$$P = \frac{t''_{\Gamma} - t'_{\Gamma}}{t'_{X} - t'_{\Gamma}}, \quad R = \frac{t'_{X} - t''_{X}}{t'_{\Gamma} - t'_{X}}. \quad (3)$$

Заранее построенные для $\phi = f(P, R)$ номограммы позволяют находить и использовать значения ϕ , избегая громоздких расчетов [3, 4].

Из выражений (1)–(3) следует, что для определения конечных температур теплоносителей и передаваемой мощности по известной проводимости KF теплообменника и расходам придется реализовать итерационный процесс вычислений, включающий уточнение $\phi = f(P, R)$.

Во втором методе, то есть с использованием ε и NTU , тепловой поток определяют по известным начальным (входным) температурам теплоносителей

$$Q = W_{\text{MIN}} \cdot (t'_{\Gamma} - t'_{X}) \cdot \varepsilon. \quad (4)$$

Здесь W_{MIN} – минимальный тепловой эквивалент теплоносителя, а физический смысл эффективности теплообменника ε отражает отношение реально переданного теплообменником теплового потока к максимально возможному, если бы данный теплообменник, при противоточной схеме движения теплоносителей, имел еще и бесконечно большую поверхность теплообмена, т.е.

$$\varepsilon = \frac{W_{\Gamma} \cdot (t'_{\Gamma} - t''_{\Gamma})}{W_{\text{MIN}} \cdot (t'_{\Gamma} - t'_{X})}. \quad (5)$$

Для вычисления конечных температур теплоносителей и передаваемого ТО теплового потока во втором методе также необходимо использовать величину KF . Значение ε рекомендуют определять по различным формулам либо номограммам типа $\varepsilon = f(NTU, W_{\text{MIN}}/W_{\text{MAX}})$. Например, для противотока при известном KF [5]

$$\varepsilon = \frac{1 - e^{-NTU \cdot \left(1 - \frac{W_{\text{MIN}}}{W_{\text{MAX}}}\right)}}{1 - \frac{W_{\text{MIN}}}{W_{\text{MAX}}} \cdot e^{-NTU \cdot \left(1 - \frac{W_{\text{MIN}}}{W_{\text{MAX}}}\right)}}, \quad (6)$$

где $NTU = \frac{KF}{W_{\text{MIN}}}$ – число единиц переноса, то

есть отношение полной тепловой проводимости ТО к минимальному тепловому эквиваленту.

Ниже будет показано, что в нашей задаче $W_{X} \ll W_{\Gamma}$, и для приблизительных оценок выражение для передаваемого теплового потока можно представить как [5]

$$Q = W_{X} \cdot (t'_{\Gamma} - t'_{X}) \cdot \left(1 - \exp\left(-\frac{KF}{W_{X}}\right)\right). \quad (7)$$

Расчетное определение величины KF , которая зависит от W_{Γ} , W_X и физических свойств теплоносителей, применительно к известной с заданными геометрическими параметрами конструкции ТО является трудоемкой задачей [5–7]. Одновременно с этим практика показывает, что получение достоверных значений KF достигается в основном в процессе верификации детализированных компьютерных моделей конкретных теплообменников. Использование общеизвестных критериальных соотношений для числа Нуссельта $Nu = f(Re, Pr)$ при расчете KF подходит лишь для предварительных и относительно грубых инженерных оценок.

С учетом сказанного и ориентируясь на практический инженерный интерес, при проектировании ЖСО ПК необходимо иметь актуальную информацию о теплопередающей способности ТО из эксперимента, в котором воспроизводятся условия, близкие к условиям применения рассматриваемого ТО. При необходимости оценки характеристик теплообменника, представленного на рис. 1, упрощенный эксперимент, дающий весомую полезную информацию, можно реализовать с минимальными затратами.

Введем в рамках данной работы понятие локальной эффективной тепловой проводимости теплообменника K^*

$$K^* \approx \frac{Q}{t'_\Gamma - t'_X} \approx W_{\text{MIN}} \cdot \varepsilon \approx KF \cdot \left(\frac{\Delta t_{\text{лог}} \cdot \phi}{t'_\Gamma - t'_X} \right). \quad (8)$$

В случае рассматриваемого ТО параметр K^* может рассматриваться как условная тепловая проводимость, полученная с учетом допущения о том, что рабочая разность температур в жидком теплоносителе достаточно мала по отношению к разности температур жидкости и

окружающего атмосферного воздуха. При этом «локальным» параметр K^* назван потому, что его величина однозначно связана с конкретной парой значений W_{Γ} , W_X , а при отклонениях любого из W – значение проводимости K^* может принципиально измениться.

На рис. 2 схематично показано, чем отличается характеристика KF от K^* , в частности можно обратить внимание на то, что схема (б) отражает случай для бесконечно большой величины W_X [7] либо для изотермичной холодной теплоплаты. На схеме (в) показано, что K^* – это проводимость, связывающая предельные температурные потенциалы жидкой и газовой сред. В рамках выполняемой работы примем, что температурный диапазон, в котором работает исследуемый теплообменник, незначительно сказывается на изменении теплофизических свойств теплоносителей.

С помощью введенной проводимости K^* для заданных условий применения теплообменника (прежде всего для фиксированных расходов сред) мы можем судить о том, какой тепловой поток будет передавать ТО от горячей среды (жидкость) к холодной среде (воздуху) при различной температуре последней. Таким образом, зная K^* , можно прогнозировать температуру циркулирующей охлаждающей жидкости и, соответственно, охлаждаемого объекта, а также сравнивать теплообменники между собой либо подбирать габариты теплообменника для получения заданной температуры объекта.

Экспериментальное определение KF по формуле (2) более сложная задача, и для ее решения необходимо, как минимум, измерять входные и выходные температуры обоих теплоносителей. При этом K^* и KF имеют сходство в том, что каждая из этих двух проводимостей однозначно привязана к расходам теплоносителей, при которых данная проводимость была определена в эксперименте. В этой связи проводимость, которую проще определить, вызывает закономерный интерес.

Схема и характеристики испытательной установки

Рассмотрим предлагаемую экспериментальную установку, с помощью которой можно анализировать тепловые характеристики теплообменников

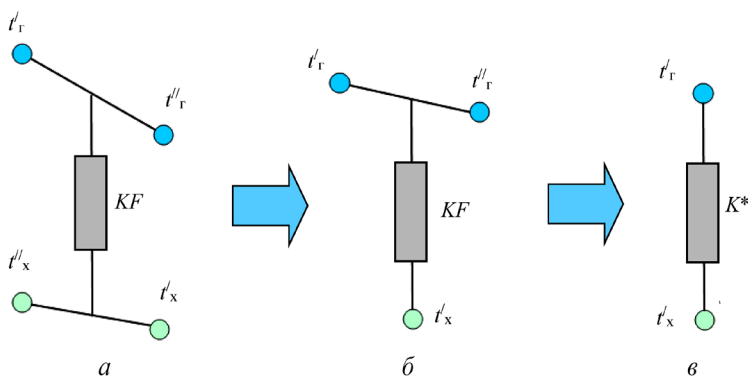


Рис. 2. Адаптация расчетных схем теплообменника для определения KF

ЖСО ПК. На рис. 3 показаны функциональная схема и фотография данной установки, которая представляет собой замкнутый жидкостной циркуляционный контур, состоящий из теплообменника, насоса, резервуара, силиконовых соединительных шлангов и фитингов. Резервуар выполнен из прозрачных пластиковых сосудов для воды, имеет съемную крышку и сообщается с атмосферой.

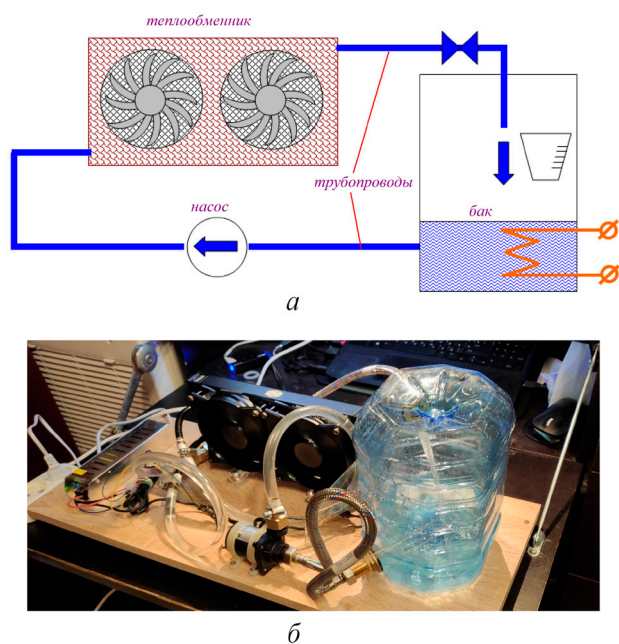


Рис. 3. Экспериментальная установка: *a* – функциональная схема, *b* – фото

Резервуар имеет простой доступ, поэтому в него можно поместить датчик температуры (используя для визуализации измерений температуры бытовой электронный термометр с внешним датчиком температуры или тестер с функцией измерения температуры от внешнего подключаемого датчика), нагреватель (типа кипятильник), а также мерную емкость для измерения расхода жидкого теплоносителя с помощью секундомера.

Тестируемый теплообменник отдает тепло в атмосферный воздух, имеющий постоянную температуру T_{oc} (в диапазоне 15–35 °С). В качестве теплоносителя используется вода, циркулирующая через теплообменник и передающая ему тепловую нагрузку (рассеиваемую электронагревателем, помещенным в бак), но может применяться и другой теплоноситель. Циркуляцию воды обеспечивает насос, на шильдике которого указан расход 350–700 л/мин (максимум

≈ 0,194 кг/с). Заявленная паспортная мощность насоса составляет 6 Вт. Прокачка воздуха через ребрение теплообменника осуществляется с помощью двух вентиляторов, имеющих фронтальный размер 120×120 мм, скорость вращения вентиляторов не регулируется (то есть в испытаниях ТО применяется максимальная скорость, достигаемая при напряжении питания 12 В).

О характеристиках испытательной установки известно следующее:

- масса заправленного в систему жидкого теплоносителя (вода) 2,35 кг;
- максимальный расход одного вентилятора 30 CFM (≈ 0,017 кг/с);
- масса теплообменника 0,31 кг, весь металлический массив выполнен из алюминиевого сплава;
- масса насоса 0,12 кг, масса одного вентилятора 0,18 кг, масса пластикового сосуда (резервуара) 0,11 кг;
- масса соединительных трубопроводов 0,095 кг.

Сравним максимально возможные W_X и W_T теплоносителей. $W_X \approx 1005 \cdot 0,017 \cdot 2 \approx 34,2$ Вт/К, $W_T \approx 4200 \cdot 0,194 \approx 817$ Вт/К (имеем отношение W_X/W_T , примерно 1:24).

Дополнительно в эксперименте относительно просто и точно могут быть определены следующие параметры:

- температура воды в баке, с помощью помещенного в нее датчика температуры (считаем, что жидкость хорошо перемешивается и ее температура однородна);
- температура воздуха окружающей среды, которая, как правило, уже регистрируется в помещениях. Предварительно датчик в резервуаре можно «сопоставить» с датчиком температуры окружающей среды (OC) для уменьшения систематической погрешности;
- фактический расход воды циркулирующей через теплообменник. Поскольку контур разомкнут, в резервуаре можно разместить мерную емкость и наполнять ее за время, контролируемое секундомером.

Наиболее трудоемкими операциями при экспериментальной отработке теплообменника являются следующие:

- поддержание качественного стационарного режима (при этом много времени уходит на выполнение серии стационарных режимов);
- измерение незначительной разности температур в разных точках системы (например,

перепад по жидкостному тракту, по металлическому массиву теплообменника и т.п.);

- определение точного расхода воздуха через теплообменник;

- достоверная оценка значения температуры воздуха на выходе из теплообменника;

- определение передаваемой тепловой мощности в стационарном режиме.

Конечно, с помощью экспериментальной установки, представленной на рис. 3, может быть реализован и стационарный тепловой режим, если нагреватель в резервуаре с жидкостью включен постоянно и достигнута необходимая стабилизация температур. Однако для определения KF ТО потребуется дооснастить данную систему стабилизированным регулируемым источником питания; приборами для измерения мощности (амперметр, вольтметр); как минимум четырьмя датчиками температуры (два в жидкостном и два в воздушном потоках); средствами измерения расхода воздуха; системой автоматической регистрации измеряемых параметров (практика показывает, что без этого не обойтись, когда измеряется много взаимосвязанных параметров).

Таким образом, упрощенный путь определения количественных тепловых характеристик исследуемого теплообменника можно считать обоснованно востребованным.

Предлагаемая экспресс-методика позволяет существенно упростить и удешевить экспериментальный стенд, а также ускорить проведение тестов для наблюдаемых теплообменных процессов в газожидкостном теплообменнике.

Суть данной методики заключается в том, что отводимый из системы в атмосферу с помощью газожидкостного теплообменника тепловой поток Q определяют в нестационарном, так называемом «режиме простого охлаждения» [8]. Затем по выражению (8) оценивается величина тепловой проводимости ТО K^* .

Рассматривая проводимость K^* , можно заметить, что она отличается от KF , применяемого в формуле (2), однако, как указывалось выше, в первом приближении, K^* может служить параметром для сравнения различных теплообменников, а также для упрощенного прогнозирования температурных характеристик ЖСО ПК, в которых применяются данные теплообменники.

Для определения K^* теплообменника в нестационарном режиме необходимо иметь лишь один температурный датчик, показания которо-

го можно снимать без системы автоматической регистрации.

Оценку передаваемого теплового потока (в нестационарном методе) можно произвести, выполняя «режим простого охлаждения» теплообменника вместе с циркулирующим теплоносителем (предварительно нагретым). В этом случае, как рекомендуется в [9], мы можем определить темп охлаждения по формуле

$$m = \frac{\ln \vartheta_2 - \ln \vartheta_1}{\tau_2 - \tau_1}. \quad (9)$$

Здесь $\vartheta = T_{\text{ж}} - T_{\text{ОС}}$, и также принимаем, что в интервале времени $\tau_2 - \tau_1$ $T_{\text{ОС}}$ и KF постоянны. Определив в испытаниях m и допуская, что установившийся темп охлаждения жидкости и теплообменника практически равны (это позволяет рассматривать систему «резервуар – теплообменник» как один тепловой узел), мы можем определить передаваемый теплообменником тепловой поток для выбранного момента времени как

$$Q = m \cdot C_s \cdot \vartheta(\tau). \quad (10)$$

Здесь C_s – полная теплоемкость системы, в которой основными составляющими являются теплообменник, а также вся заправленная в стенд жидкость.

Если считать, что определенный предлагаемым способом тепловой поток Q полностью рассеивается теплообменником в ОС, тогда при расчете K^* по формуле (8) не будет учтен ряд факторов, в частности потеря тепла в ОС от резервуара и соединительных трубопроводов, тепловое воздействие мощности вентиляторов и насоса на потоки теплоносителей и др. Простые оценки внешнего теплообмена испытательной установки показывают, что наиболее существенно на результаты теста влияет теплообмен резервуара, однако это можно учесть количественно, как показано ниже.

Итак, физический эксперимент выполняем в следующем порядке. Включаем насос и производим нагрев жидкости в баке до 45–50 °С (можно измерить расход циркулирующей жидкости перед нагревом). Далее включаем вентиляторы, отключаем нагреватель и изымаем его из бака. Производим последовательные замеры температуры жидкости в баке при стабилизировавшемся процессе охлаждения системы (теплообменника, соединительных элементов и всего жидкого теплоносителя). Получаем для теп-

лообменника (рис. 1), входящего в экспериментальную установку (рис. 3), следующие результаты (табл. 1).

Таблица 1. Измерение темпа охлаждения резервуара с жидкостью

Время, с	0	30	56	91	126	164
$T_{ж}, ^\circ\text{C}$	49,0	46,9	45,1	42,9	40,9	38,9
$\vartheta = T_{ж} - T_{ос}, ^\circ\text{C}$	28,1	26,0	24,2	22,0	20,0	18,0

Температура окружающей среды $T_{ос}$, которая измерялась в процессе выполнения теста, оставалась практически постоянной – $20,9^\circ\text{C}$, поэтому для нее в таблице 1 не приведена отдельная строка. Результат первого измерения в начальный момент времени ($\tau = 0$ с) из таблицы 1 убираем, а для четырех пар значений времени (30–56 с; 56–91 с; 91–126 с; 126–164 с) оцениваем темп стабилизировавшегося охлаждения

$$m = \frac{\ln \vartheta_2 - \ln \vartheta_1}{\tau_2 - \tau_1} = \frac{\ln 26,0 - \ln 24,2}{56 - 30} = 2,759 \cdot 10^{-3} \frac{1}{\text{с}} \quad (11)$$

Тепловой поток, рассеиваемый теплообменником в окружающую среду в точках 56 с, 91 с, 126 с и 164 с соответственно, определяем как:

$$Q = m \cdot C_s \cdot \vartheta(\tau) = 2,745 \cdot 10^{-3} \cdot 10185 \cdot (24,2) = 676 \text{ Вт} \quad (12)$$

В итоге, применяя выражения (11) и (12), составляем табл. 2.

Таблица 2. Расчетные значения тепловой нагрузки ТО в эксперименте

Интервал времени	30–56 с	56–91 с	91–126 с	126–164 с
$m, 1/\text{с}$	$2,759 \cdot 10^{-3}$	$2,723 \cdot 10^{-3}$	$2,723 \cdot 10^{-3}$	$2,773 \cdot 10^{-3}$
$Q, \text{Вт}$	676	615	559	503

В формуле (12) при расчете Q использовано среднее значение m (по четырем анализируемым интервалам времени) и четыре разных температурных напора ϑ в конце каждого интервала Δt .

Обработка результатов эксперимента

На основе полученных в нестационарном эксперименте значений Q (табл. 2) выполним оценку K^* , но перед этим остановим циркуляцию жидкости и определим темп самостоятельного

охлаждения резервуара под воздействием теплообмена с окружающей средой. За 440 с резервуар остывает с 46 до 45°C при температуре окружающей среды 21°C . Эти данные позволяют оценить темп охлаждения резервуара как $m_{\text{res}} = 9,278 \cdot 10^{-5} 1/\text{с}$.

Теперь, определяем K^* с учетом потерь тепла из жидкости в ОС, не попавшего в теплообменник:

$$K^* \approx \frac{Q(\tau) - m_{\text{res}} \cdot C_{\text{res}} \cdot (t_{\Gamma}'(\tau) - t_{ос})}{t_{\Gamma}'(\tau) - t_{\text{X}}'(\tau)} = \frac{676 - 20,3}{24,2} \approx 27 \frac{\text{Вт}}{\text{К}}; \quad = \frac{615 - 18,4}{22,0} \approx 27 \frac{\text{Вт}}{\text{К}}; \quad (13)$$

$$= \frac{559 - 16,8}{20,0} = 27 \frac{\text{Вт}}{\text{К}}; \quad = \frac{503 - 15,1}{18,0} = 27 \frac{\text{Вт}}{\text{К}}.$$

Здесь C_{res} – теплоемкость резервуара с водой.

Для дальнейшего применения (например, при сравнении теплообменников) можно использовать среднее значение $K^* = 27 \text{ Вт/К}$. Но для более широкого применения (с учетом того, что результат привязан к конкретным W_{Γ} и W_{X}) логично выполнить дополнительные экспериментальные режимы, выявляющие зависимость $K^* = f(W_{\Gamma})$ для различных расходов воды, используя регулировочный вентиль, показанный на рис. 5. Это объективно необходимо для более точного прогнозирования температуры жидкости в ЖСО ПК, поскольку полное гидравлическое сопротивление конкретной жидкостной системы зависит не только от характеристик радиатора, но и от количества термоплат, фитингов, длин и диаметров соединительных трубопроводов и др. Для каждого отдельного комплекта агрегатов ЖСО ПК в конечном итоге может быть достигнута своя величина расхода жидкости, которая с большой вероятностью окажется ниже, чем в автономных испытаниях ТО (при одном и том же применяемом насосе).

Следует отметить, что для каждого теплоносителя зависимость $K^* = f(W_{\Gamma})$ должна быть «индивидуальной», то есть должна быть получена в отдельной серии экспериментов с конкретным теплоносителем. Подобная зависимость позволяет прогнозировать температурное состояние ЖСО ПК с учетом отклонений $T_{ос}$, изменений расхода конкретного жидкого теплоносителя и тепловой мощности охлаждаемых узлов ПК.

Для потока воздуха в ТО логично поддерживать максимально возможный расход, не экранировав воздушный поток и не препятствуя движению воздуха, принимая для этого все возможные меры. В такой постановке зависимость $K^* = f(W_X)$ все же может потребоваться, но уже для диагностики нештатной работы теплообменника (то есть в ситуации, препятствующей нормальной работе вентиляторов).

Имея полученное в эксперименте значение K^* , можно определить значение истинного KF ТО (2), если известны температуры обоих теплоносителей на выходе

$$KF \approx \left(\frac{K^* \cdot (t'_Г - t'_X)}{\Delta t_{\text{лог}} \cdot \phi} \right). \quad (14)$$

Входная температура жидкости $t'_Г$ – это температура (перемешивания) в резервуаре, при этом изменение температуры жидкости $t'_Г$ минус $t''_Г$ можно не измерять, а относительно точно рассчитать по расходу (по $W_Г$). Например, расход, измеренный на стенде с помощью мерной емкости (рис. 3), соответствовал величине 490 л/ч (0,136 кг/с), и, следовательно, перепад температур по горячей стороне $\Delta t_Г$ (при $\tau = 56$ с) составлял $\sim 1,2$ К.

Таким образом, $t''_Г = t'_Г - \Delta t_Г = 45,1 - 1,2 \approx 43,9$ °С. Однако температуру нагретого воздуха на выходе из теплообменника t_X'' , как через расход воздуха, так и с помощью датчика, установленного в потоке, достоверно определить довольно сложно.

Визуальный анализ выражения (14) указывает на то, что $KF > K^*$ (поскольку $\Delta t_{\text{лог}} < (t_Г - t_X)$ и $\phi < 1$), однако, как подчеркивалось выше, и KF и K^* привязаны к заданной конкретной паре тепловых эквивалентов W , поэтому определение KF путем данного метода представляется нецелесообразным.

Если использовать метод эффективности и числа единиц переноса [5, 9], то, например, с использованием выражения (7) можно представить связь KF и K^* так:

$$KF = W_{\text{MIN}} \cdot \ln \left(\frac{1}{1 - \frac{K^*}{W_{\text{MIN}}}} \right). \quad (15)$$

Для определения KF надо знать величину теплового эквивалента W_{MIN} , который в рассматриваемом случае принадлежит воздуху (W_X). Измерить величину расхода воздуха, не исказив

ее (работа выполняется с малыми напорами воздуха), можно, пожалуй, с помощью (hot-wire) анемометра, то есть измерить скорость воздуха на выходе из ТО и затем по ней разделить объемный расход, умножив скорость на сечение теплообменника по воздуху. Однако и это требует дополнительных затрат, усложняющих экспериментальную установку и сам эксперимент, не гарантируя точность и достоверность результата.

Предположим, что вентиляторы, установленные на ТО, обеспечивают паспортный расход воздуха, тогда получим

$$KF = 34,2 \cdot \ln \left(\frac{1}{1 - \frac{27}{34,2}} \right) = 53 \frac{\text{Вт}}{\text{К}}. \quad (16)$$

Полученный результат подтверждает, что $K^* < KF$, причем если $W_X \rightarrow \infty$, то $KF \rightarrow K^*$ (то есть $KF \approx 27$ Вт/К), а если $W_X \rightarrow K^*$, тогда $KF \rightarrow \infty$. Таким образом, неточность, допущенная в измерении W_X , может привести к существенной ошибке в оценке величины KF , а это делает сомнительной практическую пользу, определенного данным способом результата для KF .

Представленные примеры показывают, что определить проводимость K^* в процессе выполнения нестационарного режима можно вполне достоверно и даже в запас, но при практическом применении следует правильно учитывать физический смысл K^* (8). Отметим еще раз, что ограничения в применении $KF = f(W_Г, W_X)$ сходны с ограничениями, накладываемыми на проводимость K^* , поэтому для выполнения упрощенных оценок применение K^* оправдано тем, что ее намного проще определить экспериментально, допустив при этом меньше неточностей.

Рекомендации к выполнению вычислительного эксперимента с помощью тепловой математической модели ЖСО ПК

В составе ЖСО ПК применяются не только газожидкостные теплообменники, но и различные контактные теплообменники, так называемые термоплаты, которые устанавливаются непосредственно на корпусах мощных микросхем или на печатных платах для отвода тепла от них в циркулирующий жидкий теплоноситель. Газожидкостные теплообменники и термоплаты функционируют в едином замкнутом контуре.

Температура тепловыделяющего элемента определяется не только температурой жидкости, но и тепловой проводимостью термоплаты. Предполагая, что температура в зоне контактного интерфейса (между термоплатой и тепловыделяющим элементом, T_w) однородна, можем применить для отводимого термоплатой теплового потока Q следующее соотношение [6]

$$Q = W_{\Gamma} \cdot (T_w - T') \cdot \left(1 - \exp\left(-\frac{KF_{\text{ТП}}}{W_{\Gamma}}\right) \right). \quad (17)$$

Здесь T_w – температура стенки, то есть корпуса термоплаты в зоне теплоподвода, °С; T' – температура жидкости на входе в термоплату, °С, а W_{Γ} – тепловой эквивалент жидкого теплоносителя, Вт/К. Таким образом, из выражения (17) после соответствующих преобразований можно выразить уже не K^* , а проводимость $KF_{\text{ТП}}$, которую можно будет определить экспериментально, если мы измерим две указанных в формуле (17) температуры и тепловой поток при заданном W_{Γ} .

Определить $KF_{\text{ТП}}$ компактной термоплаты ЖСО ПК нестационарным экспресс-методом можно по аналогии с тем, как это выполнялось для теплообменника. Установив термодатчик и нагреватель на термоплату и подключив данную термоплату вместо теплообменника в жидкостной контур, необходимо последовательно выполнить следующие действия:

- нагреть термоплату, используя предварительно установленный на нее нагреватель;
- выключить нагреватель и включить циркуляционный насос;
- выполнить так называемый «режим простого охлаждения» [8], обеспечив начальную температуру жидкости, близкую к температуре ОС.

Для того чтобы температурный градиент в термоплате формировался ближе к рабочему, нагреватель лучше предварительно установить на небольшой теплопроводный металлический брусок (с известной теплоемкостью), а затем уже закрепить его на термоплате через теплопроводную пасту. Учитывая, что в данном испытании циркулирующая жидкость будет выполнять функцию охлаждающей среды, желательно, чтобы теплоемкость воды в резервуаре значительно превосходила теплоемкость термоплаты. Зная массу термоплаты с нагревателем и измерив темп ее охлаждения, можно с помощью выражений (11)–(12) вычислить

тепловой поток от термоплаты к воде на некотором контролируемом интервале времени Δt , а затем и вычислить $KF_{\text{ТП}}$ (17). Для некоторых видов термоплат зависимость $KF_{\text{ТП}}$ от расхода теплоносителя может быть не столь существенна, но подтверждение этому можно получить только из эксперимента, который покажет хотя бы пару значений функции $KF_{\text{ТП}} = f(W_{\Gamma})$.

Возвращаясь к газожидкостному теплообменнику ЖСО ПК, отметим, что даже при анализе стационарного режима работы ТО его основную расчетную формулу рассматривают в интегральной форме [4]

$$Q = \int_F k_{\Gamma-X} \cdot \Delta t \cdot dF \approx k_{\Gamma-X} \cdot \int_F \Delta t \cdot dF. \quad (18)$$

Это связано в первую очередь с тем, что температуры горячей и холодной сред изменяются. Здесь $k_{\Gamma-X}$ – полный коэффициент теплопередачи через конструкцию теплообменника от одной среды к другой Вт/(К·м²), и в инженерных расчетах его обычно принимают неизменным по поверхности теплообмена. Однако при нестационарном моделировании ТО применение $k_{\Gamma-X}$, отражающего тепловую проводимость между движущимися средами, неприемлемо, а тепловое взаимодействие холодного и горячего теплоносителя с конструкцией ТО следует рассматривать отдельно, то есть KF из выражения (2) необходимо представлять в виде составных частей

$$\frac{1}{KF} = \frac{1}{KF_{\Gamma}} + \frac{1}{KF_X} = \frac{1}{\sum_{i=1}^n KF_{\Gamma i}} + \frac{1}{\sum_{i=1}^n KF_{X i}}, \quad (19)$$

где KF_{Γ} и KF_X – коэффициенты теплопередачи со стороны горячего и холодного теплоносителей соответственно. Помимо этого, при моделировании ТО необходима его определенная детализация для учета направлений течения («ходов») теплоносителей, влияния температурных градиентов по конструкции, теплового взаимодействия корпуса ТО с окружением и т.д.

Расчетная схема простой нестационарной ТММ испытанного теплообменника схематично представлена на рис. 4. Схема демонстрирует выделение «сухой части» ТО в виде четырех самостоятельных узлов ТММ, имеющих теплоемкость. Здесь вместо KF применяются KF_{Γ} и KF_X для воды и воздуха соответственно. Такая дискретизация ТО позволяет моделировать тепловую

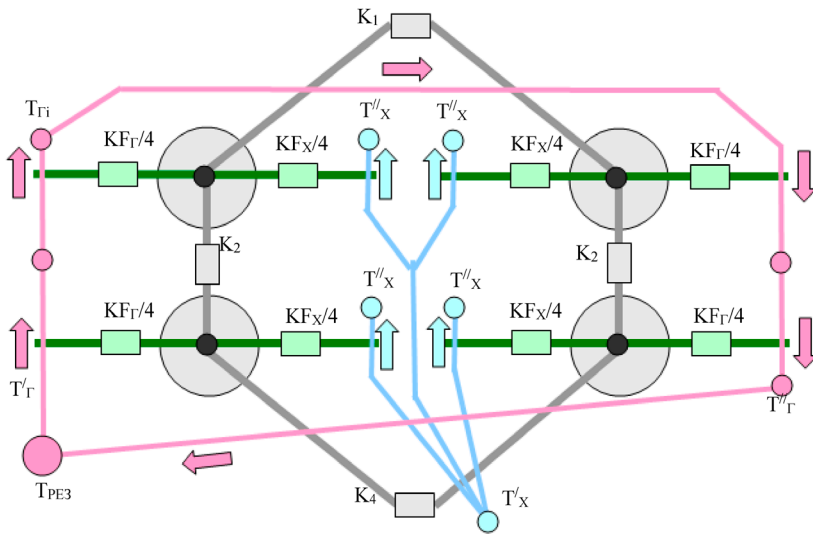


Рис. 4. Расчетная схема нестационарной ТММ исследуемого ТО

инерцию и тепловую проводимость «сухой» конструкции ТО, а также теплообмен его корпуса с ОС.

При нестационарном тепловом математическом моделировании ЖСО ПК, как правило, применяется система уравнений, представляющая нестационарный тепловой баланс характерных узлов ЖСО

$$C \cdot \frac{dT_i}{d\tau} = \sum_{j=1}^n Q_{j-i} \quad (20)$$

Для *i*-того узла газожидкостного теплообменника уравнение теплового баланса должно быть записано следующим образом

$$CG_i \cdot \frac{dT_i}{d\tau} = W_{Г_i} \cdot (T_{Г'} - T_i) \cdot \left(1 - \exp\left(-\frac{KF_{Г_i}}{W_{Г_i}}\right) \right) - W_{Х_i} \cdot (T_i - T_{Х'}) \cdot \left(1 - \exp\left(-\frac{KF_{Х_i}}{W_{Х_i}}\right) \right) \quad (21)$$

Для термоплат нестационарный тепловой баланс можно описать так

$$CG_{ТП} \cdot \frac{dT_{ТП}}{d\tau} = Q_{ТП} - W_{Г'} \cdot (T_{ТП} - T'_{Г'}) \cdot \left(1 - \exp\left(-\frac{KF_{ТП}}{W_{Г'}}\right) \right), \quad (22)$$

где $Q_{ТП}$ – тепловая нагрузка на термоплату, Вт. Тепловой баланс резервуара, используемый в экспресс-тесте (рис. 3), в который поступает вода с температурой $T'_{Г'}$ из теплообменника, может быть представлен уравнением

$$CG_{РЕЗ} \cdot \frac{dT_{РЕЗ}}{d\tau} = \quad (23)$$

$$= Q_{РЕЗ} + W_{Г'} \cdot (T'_{Г'} - T_{РЕЗ}).$$

Величина $Q_{РЕЗ}$ отражает тепловыделение нагревателя в резервуаре, а при необходимости и теплообмен с окружающей средой. Жидкий теплоноситель хорошо перемешивается в резервуаре, и при этом его масса не изменяется.

Расчетную схему математической модели экспериментальной установки (рис. 3) фактически отражает рис. 4. Четыре узла моделируют конструкцию теплообменника, четыре – температуру жидкости в контуре, четыре – температуру воздуха на выходе, один узел представляет резервуар « $T_{РЕЗ}$ ».

Таким образом, ТММ испытательного стенда, построенная на базе уравнений (1), (21), (23) включает в себя 13 уравнений, из них 5 – дифференциальных.

С помощью представленной ТММ можно воспроизвести экспресс-тест, описанный выше. Для достижения совпадения расчетной кривой с показаниями температуры зарегистрированными с помощью термометра и секундомера (табл. 1), целенаправленно, в процессе многократно повторяемых вычислений, подбираем значения $KF_{Г'}$ и $KF_{Х'}$. При этом тепловыми проводимостями K_1 – K_4 по конструкции ТО пренебрегаем, поскольку (в нашем случае) малый перепад температуры «по жидкости» нивелирует градиенты температуры в конструкции ТО. При необходимости K_1 – K_4 можно рассчитать на разном уровне сложности, используя 3D-модель или данные чертежа ТО.

В процессе расчетов по представленной ТММ получаем как значения искомым температур, так и отводимый нестационарный тепловой поток, поступающий из резервуара и отводимый теплообменником в ОС.

График, который демонстрирует результаты вычислительного эксперимента с ТММ, показан на рис. 5, а участок «А-В» здесь соответствует интервалу 30–56 с экспресс-теста (табл. 1). Для сокращения расчетных операций было принято, что жидкость в резервуаре изначально нагрета, а моделируемый нами процесс охлаждения начинается сразу после включения цир-

куляция жидкости. Решение системы уравнений (1), (21), (23) выполнялось с помощью пакета прикладных программ, реализующего численный метод Кранка – Николсон [10].

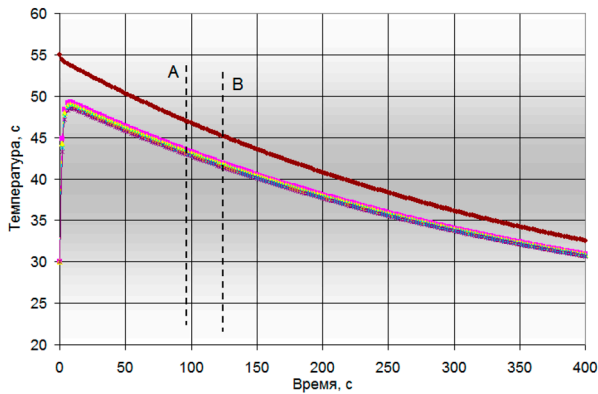


Рис. 5. Результаты вычислительного эксперимента с использованием ТММ, построенной по схеме рис. 4

На графике рис. 5 мы видим, что в процессе установившегося «режима простого охлаждения» темпы охлаждения резервуара и теплообменника, строго говоря, не равны. Это естественно приводит к некоторому искусственному завышению расчетного потока в формуле (13), что можно учесть поправкой

$$K^* \approx \frac{Q(\tau) - m_{\text{res}} \cdot C_{\text{res}} \cdot (t'_T(\tau) - t_{\text{OC}}) - C_{\text{ТО}} \cdot \frac{\delta t_{\text{ТО}}}{\Delta \tau}}{t'_T(\tau) - t'_X(\tau)} = (23)$$

$$= \frac{676 - 20,3 - 3,9}{24,2} = 26,9 \frac{\text{Вт}}{\text{К}}.$$

Здесь, m_{res} – это темп охлаждения резервуара 1/с, а $C_{\text{ТО}}$ – полная теплоемкость ТО, $\delta t_{\text{ТО}}$ – дополнительная разность температур между резервуаром и теплообменником на конец анализируемого интервала $\Delta \tau$.

При совпадающем в расчете и в эксперименте охлаждении воды в резервуаре на 1,7 К, соответствующем интервалу 30–56 с, в вычислительном эксперименте, теплообменник успевает снизить температуру только на 1,4 К, то есть «недоохлаждается» на $\delta = 0,3$ К. Расчет по выражению (23) показывает, что поток в числителе, уменьшенный с помощью третьего слагаемого на 3,9 Вт, приведет к снижению K^* – с 27,0 Вт/К до 26,9 Вт/К, то есть несущественно. Таким образом, созданная авторами настоящей статьи ТММ позволила обосновать применимость допущения об условно равном темпе

охлаждения резервуара и ТО, принятого в начале постановки экспресс-теста.

Диаграмма рис. 5 подтверждает также, что достигаемые градиенты температуры в конструкции ТО незначительны, и, следовательно, даже неточные значения K_1 – K_4 не скажутся на результате вычислительного эксперимента сколь-либо существенно.

Разделение KF на KF_{Ti} и KF_{Xi} позволяет более корректно провести вычислительный эксперимент с ТО, следовательно, определение величин KF_T и KF_X в натурном эксперименте представляет особый интерес.

Для этой цели прежде всего на теплообменник (лучше всего на наружную стенку водяных трубок ТО) следует установить малогабаритный датчик температуры, обеспечив для него хороший тепловой контакт.

Далее в рамках предложенной здесь экспресс-методики с помощью установки, подобной той, которая показана на рис. 3, можно организовать следующий порядок выполнения теста:

- включить вентиляторы и дождаться достижения «массивом» ТО температуры окружающей среды;
 - выключить вентиляторы и закрыть ТО теплоизоляцией;
 - нагреть жидкость в резервуаре до 40–50 °С;
 - включить насос и измерить темп нагрева теплообменника m и изменение температуры в баке $T_{\text{рез}}$;
 - вычислить Q и KF_T с помощью формул (16) и (18).
- Затем для разогретого относительно окружающей среды ТО:
- выключить насос и закрыть вентиль, чтобы исключить самоциркуляцию жидкости;
 - снять теплоизоляцию с ТО и включить вентиляторы;
 - измерить темп охлаждения ТО;
 - вычислить Q и KF_X (по аналогии с KF_T).

Таким образом, теплообменник дважды необходимо испытать как термоплату: один раз при «автономном» воздействии на него жидкой средой, а второй раз при «автономном» воздействии газообразной средой. К сожалению, объекты с небольшой массой быстро изменяют температуру, что не позволяет «вручную» выполнить качественные измерения, поэтому для эксперимента по определению KF_X и KF_T предпочтительно организовать автоматическую регистрацию показаний температурных датчиков.

Заключение

Выполненная работа представляет экспресс-методику для определения теплопередающей характеристики компактного газожидкостного теплообменника, отдающего в воздух тепло, отбираемое от горячих элементов функционирующего ПК. Методика построена на выполнении и обработке результатов нестационарных режимов, что позволяет быстро выполнить необходимые замеры и оценки, а также минимизировать состав испытательного оборудования. При необходимости можно в рамках единого теста определить теплопередающие характеристики не только ТО, но и других элементов ЖСО ПК, например термоплат.

При инженерном проектировании жидкостных систем охлаждения полученная в эксперименте информация о проводимостях K^* и KF позволит прогнозировать различные режимы работы системы с помощью простых математических моделей, в том числе на переходных режимах.

Практическая польза и особенность предлагаемой методики тестирования теплопередающих агрегатов ЖСО ПК заключается в том, что относительно простой эксперимент выполняется с помощью двух бытовых термометров, оснащенных выносным датчиком температуры. Это позволяет выполнить экспресс-тест быстро и без использования дорогостоящего оборудования.

Описанная в работе экспресс-методика может быть применима в случаях, когда необходимо быстро определить характеристики ТО или провести серии сравнительных тестов с ними, а проведение стационарных режимов не позволяет организовать для этого эффективную работу.

Подтвержденная оперативность экспресс-методики, ее простота и наглядность могут быть полезны при организации обучающих лабораторных работ по соответствующему профилю. Полученные авторами результаты представляют интерес для специалистов, занимающихся разработкой компактных систем терморегулирования бытовой и промышленной техники.

Список источников

1. Справочник по теплообменникам. В 2 т. Т. 1 / пер. с англ.; под ред. Б.С. Петухова, В.К. Шикова. Москва: Энергоатомиздат, 1987. 560 с.

Статья поступила в редакцию 14.02.2023; одобрена после рецензирования 02.03.2023; принята к публикации 02.05.2023

The article was submitted on 14.02.2023; approved after reviewing on 02.03.2023; accepted for publication on 02.05.2023

2. Керн Д., Краус А. Развитие поверхности теплообмена / пер. с англ. Москва: Энергия, 1977. 464 с.
3. Галактионов В.В., Портнов В.В., Сасин В.Я. Расчет теплообменных аппаратов / под ред. А.Л. Ефимова. Москва: Московский энергетический институт, 1987. 44 с.
4. Кутателадзе С.С. Основы теории теплообмена. Москва: Атомиздат, 1979. 416 с.
5. Кэйс В.М., Лондон А.Л. Компактные теплообменники / пер. с англ.; под ред. Ю.В. Петровского. Москва: Энергия, 1967. 224 с.
6. Михеев М. А., Михеева И. М. Основы теплопередачи. Москва: Энергия, 1977. 344 с.
7. Бажан П.И., Каневец Г.Е., Селиверстов В.М. Справочник по теплообменным аппаратам. Москва: Машиностроение, 1989. 560 с.
8. Кондратьев Г.М. Тепловые измерения. Москва; Ленинград: Государственное научно-техническое издательство машиностроительной литературы, 1967. 244 с.
9. Frank P. Incropera et al. Fundamentals of heat and mass transfer. 6th ed. John Wiley & Sons, Inc., 2007, 1000 p.
10. Котляров Е.Ю., Тулин Д.В., Финченко В.С. Анализ применимости нагревателей с положительным температурным коэффициентом сопротивления в локальных системах обеспечения теплового режима блоков оборудования космических аппаратов // Тепловые процессы в технике. 2020. Т. 12. № 2. С. 88–97. DOI: 10.34759/tpt-2020-12-2-88-97

References

1. Spravochnik po teploobmennikam [Heat exchanger handbook]. In 2 vol. Vol. 1. English translation. Ed. by B.S. Petukhov, V.K. Shikov. Moscow, Energoatomizdat, 1987, 560 p. (In Russ)
2. Kern D., Kraus A. Razvitye poverkhnosti teploobmena [Developed heat transfer surfaces]. English translation. Moscow, Ehnergiya, 1977, 464 p. (In Russ)
3. Galaktionov V.V., Portnov V.V., Sasin V.Ya. Raschet teploobmennyykh apparatov [Calculation of heat exchangers]. Ed. by A.L. Ephimov. Moscow, MPEI, 1987, 44 p. (In Russ)
4. Kutateladze S.S. Osnovy teorii teploobmena [Fundamentals of heat transfer theory]. Moscow, Atomizdat, 1979. 416 p. (In Russ)
5. Kays W.M., London A.L. Kompaktnye teploobmenniki [Compact heat exchangers]. English translation. Ed. by Y.V. Petrovsky. Moscow, Ehnergiya, 1967, 224 p. (In Russ)
6. Mikheev M.A., Mikheeva I.M. Osnovy teploperedachi [Basics of heat transfer]. Moscow, Ehnergiya, 1977, 344 p. (In Russ)
7. Bazhan P.I., Kanevets G.E., Seliverstov V.M. Spravochnik po teploobmennym apparatam [Heat exchanger design handbook]. Moscow, Mashinostroenie, 1989, 560 p. (In Russ)
8. Kondratiev G.M. Teplovye izmereniya [Thermal measures]. Moskva, Leningrad, Gosudarstvennoe nauchno-tekhnicheskoe izdatel'stvo mashinostroitel'noi literatury, 1967, 244 p. (In Russ)
9. Frank P. Incropera et al. Fundamentals of heat and mass transfer. 6th ed. John Wiley & Sons, Inc., 2007, 1000 p.
10. Kotlyarov E.Yu., Tulin D.V., Finchenko V.S. Applicability analysis of heaters with a positive temperature coefficient in local thermal control systems of spacecraft equipment blocks. *Teplovye protsessy v tekhnike*, vol. 12, no. 2, pp. 88–97, 2020. (In Russ). DOI: 10.34759/tpt-2020-12-2-88-97